

Котёл водогрейный Гефест-1,8-95ТДО (КВм-1,8Д)

для работы на древесных отходах
производительностью 1,8 МВт

Котёл водогрейный Гефест-1,8-95ТДО (КВм-1,8Д) – водогрейный котёл с рабочим давлением до 0,6 МПа с одинаковым поперечным разрезом и изменяющейся глубиной топочной камеры и конвективной шахты.

Таблица 1. Базовая и дополнительная комплектация котла

Базовая комплектация	Дополнительная комплектация
Гефест-1,8-95ТДО (КВм-1,8Д)	Дымосос ДН-8-1500
Блок котла в обшивке и изоляции	Золуловитель ЗУ 1-2
Топка ТДО-2,5	Воздухоподогреватель ВП-О-85
Вентилятор ВД-2,8-3000 (2шт.)	Ящик №1 (Арматура для Гефест-1,8-95ТДО)
	Ящик №2 (Приборы безопасности для Гефест-1,8-95ТДО)

Таблица 2. Технические характеристики котла

№п/п	Наименование показателя	Значение
1	Номер чертежа компоновки	23.8009.038
2	Тип котла	Водогрейный
3	Вид расчётного топлива	Древесные отходы
4	Теплопроизводительность, Гкал/ч	1,55
5	Теплопроизводительность, МВт	1,80
6	Рабочее (избыточное) давление теплоносителя на выходе, МПа (кгс/см ²)	0,6(6,0)
7	Температурный график воды, °С	70-95
8	Расчётный КПД, %	82
9	Расход расчётного топлива, кг/ч	700-800
10	Габариты транспортабельного блока, LxVxH, мм	4334x2200x2654
11	Габариты компоновки, LxVxH, мм	6025x2550x3280
12	Масса котла без топки (транспортабельного блока котла), кг	4960
13	Масса котла без топки (в объёме заводской поставки), кг	5926(8300)
14	Вид поставки	В сборе
15	Базовая комплектация в сборе	Блок котла в обшивке и изоляции Топка ТДО-2,5 Вентилятор ВД-2,8-3000 (2шт.)
16	Срок изготовления	60

Устройство и принцип работы котла Гефест-1,8-95ТДО (КВм-1,8Д)

Котёл отопительный водогрейный Гефест-1,8-95ТДО (КВм-1,8Д) состоит из блока котла в обшивке и изоляции и ретортной топки ТДО для древесных отходов.

Блок котла Гефест-1,8-95ТДО (КВм-1,8Д), собранный на опорной раме, представляет собой сварную конструкцию, состоящую из трубной системы с конвективной поверхностью нагрева. Конвективная поверхность нагрева состоит из конвективных экранов, собранных из флажков, которые можно демонтировать при ремонте. В нижней части конвективного блока находится зольный бункер с лазом для осмотра и очистки труб конвективного пучка. В крышке лаза предусмотрено место установки генератора ударных волн (ГУВ), который может производить очистку от золосажистых отложений в процессе работы котла.

Для удобства обслуживания конструкция котла Гефест-1,8-95ТДО (КВм-1,8Д) предусматривает варианты установки по месту при монтаже лаза (для осмотра и очистки), лотка и труб с кранами Ду15 (для отвода воздуха) или воздушников (вместо кранов) как справа, так и слева независимо друг от друга.

Над конвективной и над топочной частью блока котла Гефест-1,8-95ТДО (КВм-1,8Д) расположены два взрывных клапана: по одному взрывному клапану над каждой частью.

Подвод воды в котёл Гефест-1,8-95ТДО (КВм-1,8Д) осуществляется через коллектор входной, отвод воды в систему производится через коллектор выходной, находящиеся сзади котла.

Газоотвод производится через газоход в верхней части задней стенки котла Гефест-1,8-95ТДО (КВм-1,8Д).

Наружные поверхности блока котла Гефест-1,8-95ТДО (КВм-1,8Д) закрыты обшивкой из стального листа с теплоизоляцией матами из минеральной ваты.

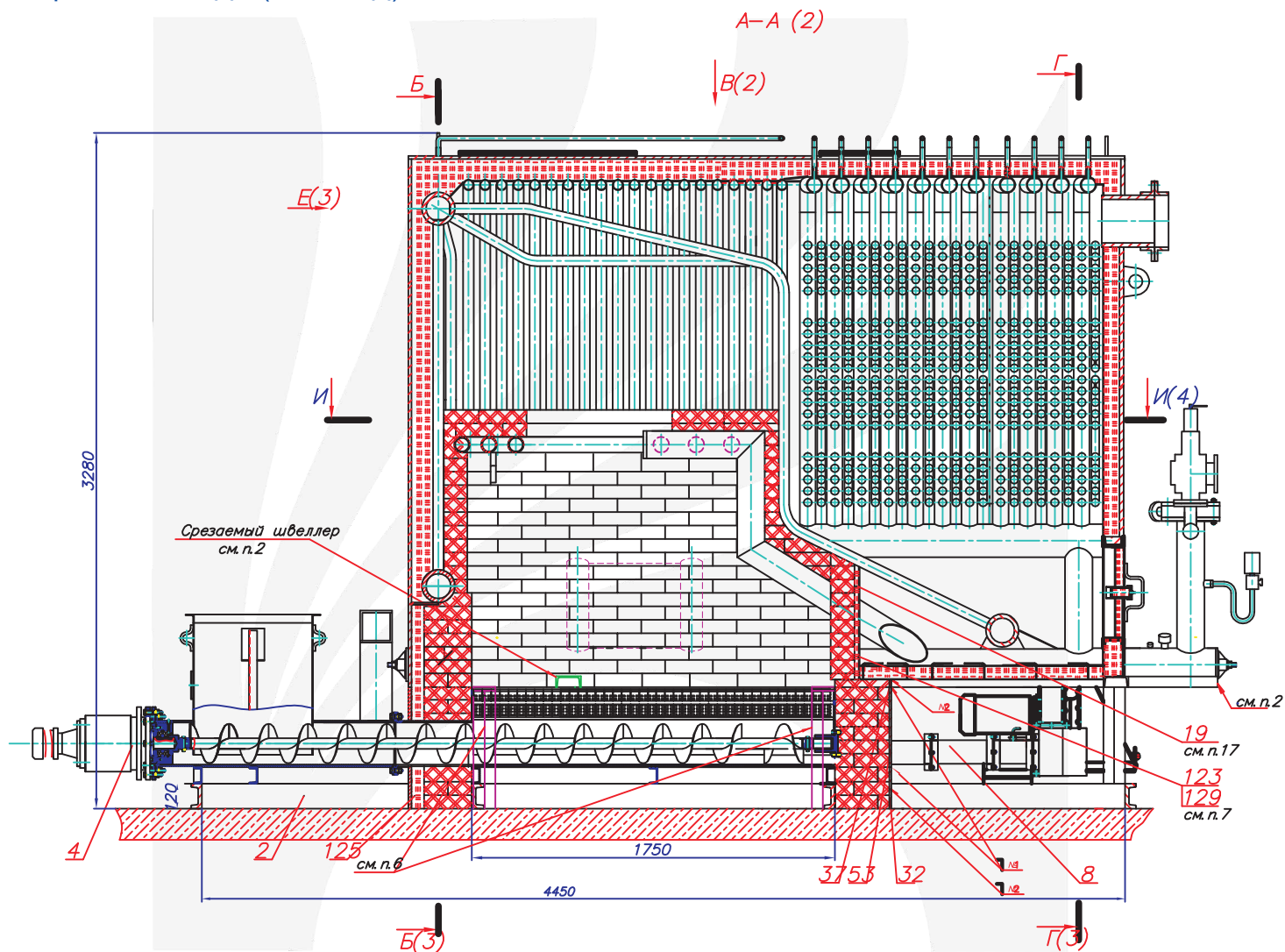
Топка ТДО состоит из топочного блока, коллектора, воздушных клапанов, шнека, бункера и вентилятора.

Подача топлива осуществляется через загрузочный бункер шнеком и регулируется изменением скорости вращения шнека. Процесс горения происходит на наклонных колосниках и догорает на боковых горизонтальных колосниках топочного блока. Шурующий эффект происходит за счёт выдавливания топлива, подаваемого шнеком снизу и рассыпания топлива по боковым колосникам. Под горизонтальными колосниками установлены зольные короба для удаления провала.

Под колосниковой решёткой организованы камеры (зоны), куда подаётся необходимый воздух для горения. Подача воздуха должна быть непрерывна и регулируется величиной открывания воздушных шиберов. Воздух под колосниковую решётку подаётся от вентилятора топки. Такой же вентилятор котла подаёт воздух через воздухопроводы с заслонками в систему сопел вторичного дутья, которая обеспечивает более полное сгорание топлива в топочном объёме. Вентиляторы и дымосос обеспечивают работу котла с уравновешенной тягой.

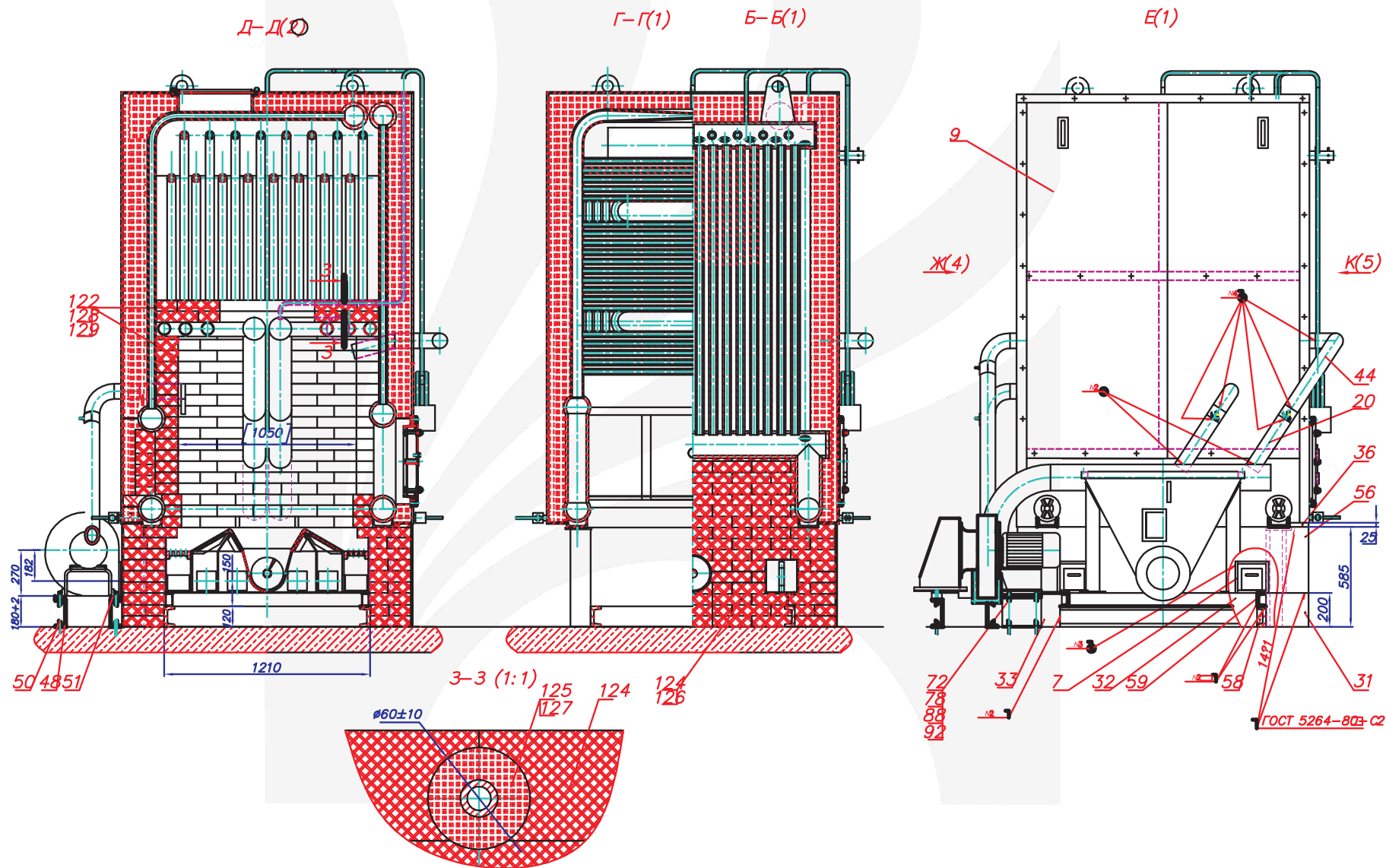
Блок котла Гефест-1,8-95ТДО (КВм-1,8Д), блок топки, вентилятор котла поставляются отдельными грузовыми местами, а комплектующие узлы, детали, приборы, не установленные на блоке и топке по условиям транспортирования, поставляются упакованными в ящики. Транспортирование котлов может осуществляться всеми видами транспорта.

Общий вид котла Гефест-1,8-95ТДО (КВм-1,8Д)



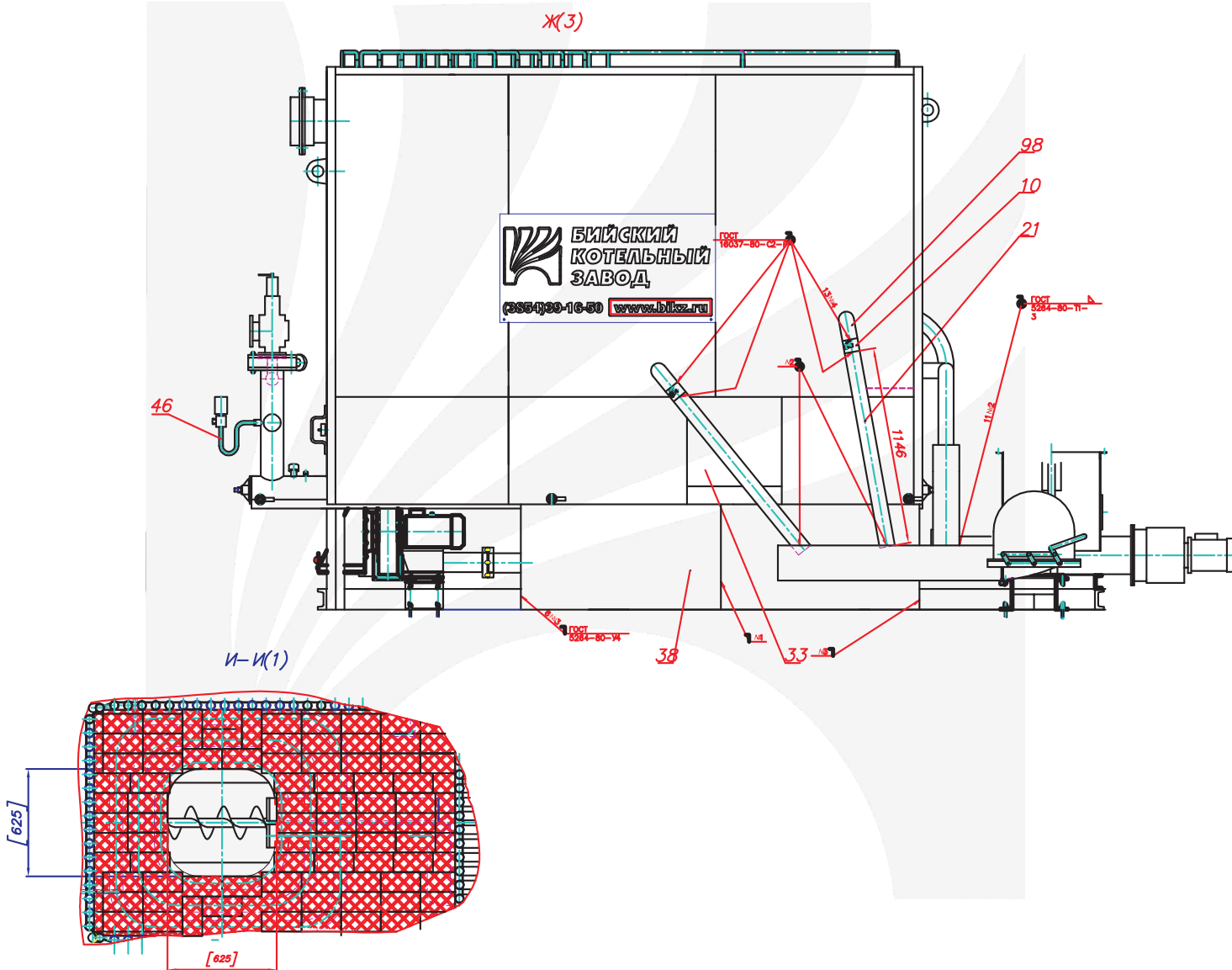
Все права защищены. Воспроизведение полное или частичное, допускается только с письменного разрешения ООО «Энергостройдеталь - Бийский котельный завод»

Общий вид котла Гефест-1,8-95ТДО (КВм-1,8Д)



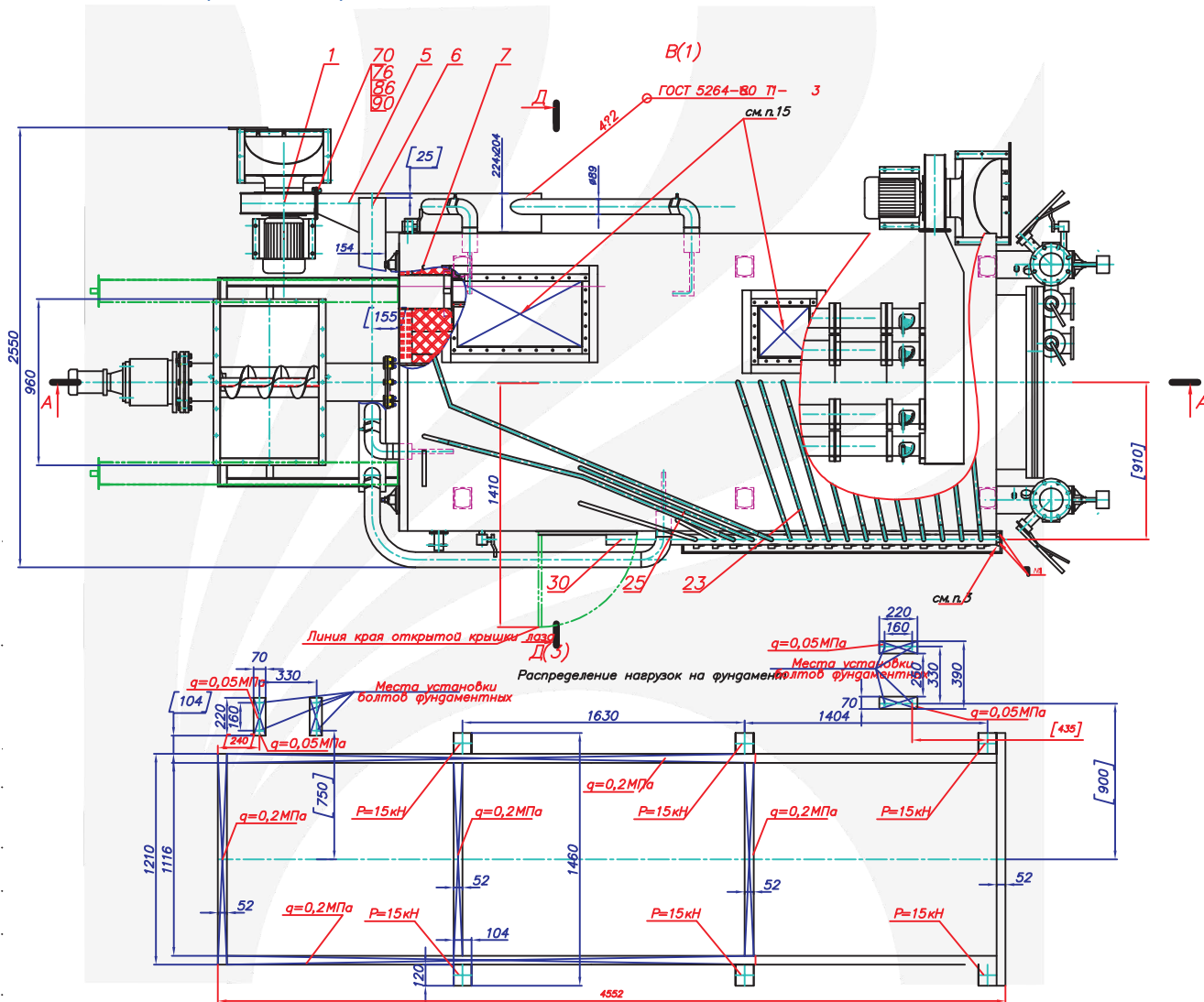
Все права защищены. Воспроизведение полное или частичное, допускается только с письменного разрешения ООО «Энергостройдеталь - Бийский котельный завод»

Общий вид котла Гефест-1,8-95ТДО (КВм-1,8Д)



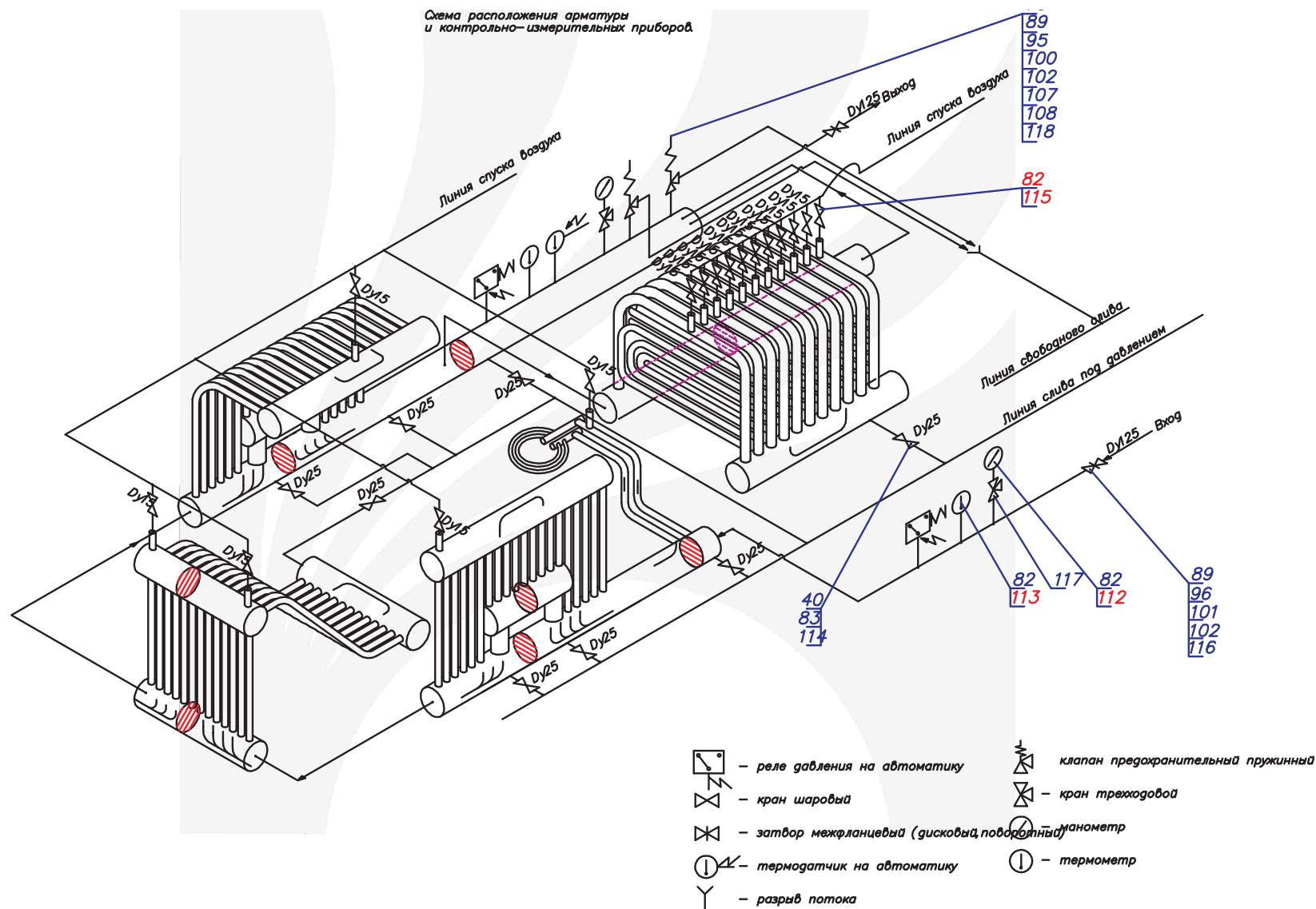
Все права защищены. Воспроизведение полное или частичное, допускается только с письменного разрешения ООО «Энергостройдеталь - Бийский котельный завод»

Общий вид котла Гефест-1,8-95ТДО (КВм-1,8Д)



Все права защищены. Воспроизведение полное или частичное, допускается только с письменного разрешения ООО «Энергостройдеталь - Бийский котельный завод»

Общий вид котла Gefest-1,8-95ТДО (КВм-1,8Д)



Все права защищены. Воспроизведение полное или частичное, допускается только с письменного разрешения ООО «Энергостройдеталь - Бийский котельный завод»