

Дымосос центробежный котельный Д-3,5(250°С)

Дымосос центробежный котельный Д-3,5(250°С) одностороннего всасывания из листовой углеродистой стали производства ООО «Энергостройдеталь - Бийский котельный завод» предназначен для отвода дымовых газов из топок паровых и водогрейных котлов малой мощности.

Допускается применение дымососов Д-3,5(250°С) в технологических установках предприятий различных отраслей, требующих регулирования производительности, для отвода воздуха и других сред (газов) на санитарно-технические и производственные нужды (например, в системах газоочистки, аспирации и др.).

Технические характеристики

1	Номер чертежа компоновки (правое вращение)	00.8046.040-05 00.8046.040-07**
2	Номер чертежа компоновки (левое вращение)	---
3	Диаметр рабочего колеса, м	0,35
4	Частота вращения рабочего колеса двигателя(синхронная), тах, об/мин	1500
5	Типоразмер двигателя	AIP100S4
6	Установленная мощность двигателя, кВт	3
7	Потребляемая мощность, кВт	1,07
8	Производительность на всасывании, м ³ /ч	4300
9	Полное давление, даПа	57,7
10	Температура перемещаемой среды на всасывании, °С	250
11	КПД тах, %	63
12	Предельная запыленность перемещаемой среды, г/м ³	4
13	Предельная температура перемещаемой среды на всасывании, °С	250
14	Габариты поставочные с э/дв., LxВxН, мм	705x585x690 1000x810x690**
15	Масса с э/дв. (без э/дв.), кг	87 (64) 110(87)**
16	Угол разворота корпуса при поставке (монтаже)	180° (0°-270° через 45°)
17	ТУ	ТУ 24.03.1548-89
18	Срок изготовления	30

Примечание:

Аэродинамические параметры дымососов (полное давление, производительность и потребляемая мощность) соответствуют работе дымососов при полностью открытом направляющем аппарате на тракте с характеристикой, проходящей через точку максимального КПД (63%), при атмосферном давлении 1013 гПа (760 мм.рт.ст.), температуре дымовых газов 250°С плотностью 0,7 кг/м³.

**Данные указаны для дымососов с карманами.

Устройство и принцип работы дымососа Д-3,5(250°)

Эксплуатация дымососов Д-3,5(250°С) предусмотрена в следующих условиях:

- температура окружающей среды: от (-30)°С до (+40)°С;
- температура перемещаемой среды на всасывании: - от (-30)°С до (+250)°С;
- умеренный и тропический климат под навесом или в помещениях, где колебания температуры воздуха несущественно отличаются от колебаний на открытом воздухе и имеется сравнительно свободный доступ наружного воздуха.

Дымосос Д-3,5(250°С) исполнен с посадкой рабочего колеса на вал двигателя-привода, корпус спиральный поворотный.

Все права защищены. Воспроизведение полное или частичное, допускается только с письменного разрешения ООО «Энергостройдеталь - Бийский котельный завод»

Дымосос Д-3,5(250°С) поставляется с углом разворота нагнетательного патрубка 180°; при монтаже корпус может быть установлен с углом разворота нагнетательного патрубка от 0° до 270° через 45°. Направление вращения рабочего колеса - правое.

Дымосос Д-3,5(250°С) разработан по аэродинамической схеме Ц14-46 МО ЦКТИ (ВНИИАМ), отличающейся высоким КПД и хорошей регулируемостью.

Основными узлами дымососов Д-3,5(250°С) являются: рабочее колесо, корпус (улитка), всасывающий патрубок, электродвигатель-привод, рама (опора).

П-образная рама является общим несущим элементом, на котором в единый поставочный блок монтируются корпус дымососа Д-3,5(250°С) и электродвигатель с насаженным на его вал рабочим колесом. Рама своим основанием крепится фундаментными болтами к общему фундаменту.

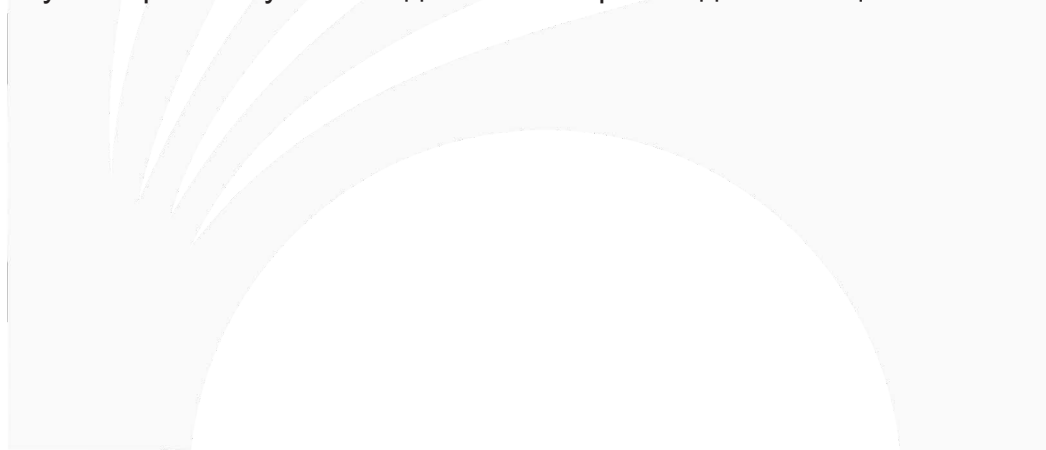
Рабочее колесо состоит из переднего и заднего дисков, 32-х лопаток и ступицы. Рабочие колёса отбалансированы на заводе-изготовителе, класс точности балансировки 4 (ГОСТ 22061).

Сварной спиральный корпус собран из двух боковых стенок и обечайки. В переднюю стенку корпуса вваривается всасывающий патрубок, представляющий собой сварную конструкцию, состоящую из конической и цилиндрической частей.

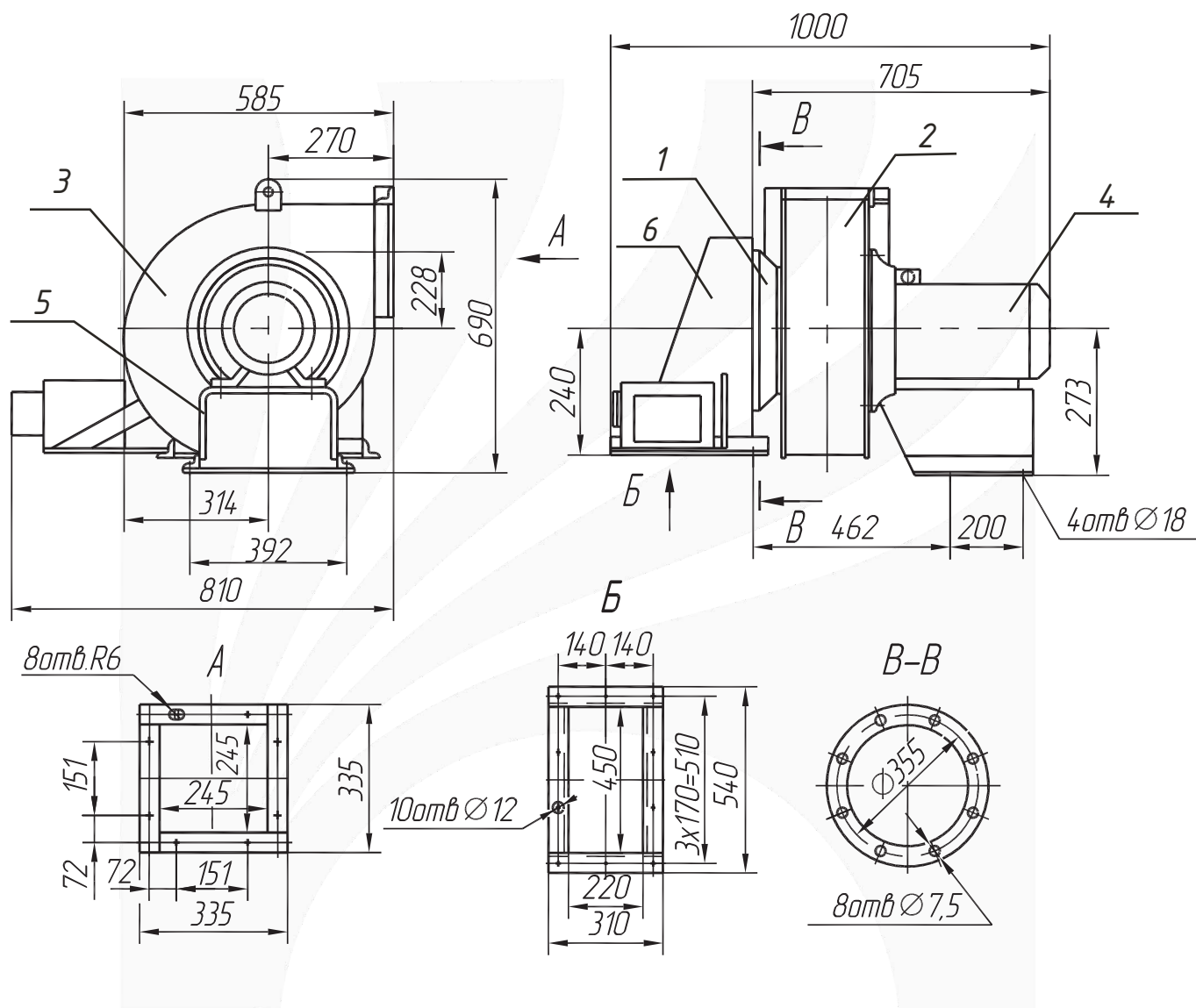
По отдельному договору с Заказчиком с дымососом Д-3,5(250°С) может поставляться всасывающий карман с лопастным направляющим аппаратом.

Всасывающий карман устанавливается на входе потока воздуха в корпус (крепится к патрубку сваркой) и позволяет, изменяя направление потока на 90°, стабилизировать его и повысить КПД тягодутьевой машины. Регулирование производительности и полного давления дымососа осуществляется лопастным направляющим аппаратом. Управление направляющим аппаратом может осуществляться вручную или исполнительным механизмом.

На внутренний рынок дымососы Д-3,5(250°С) поставляются без упаковки, двигатель обёрнут полиэтиленовой пленкой. Для поставок на экспорт, а также в районы Крайнего Севера и труднодоступные районы упаковка дымососов производится в ящики.



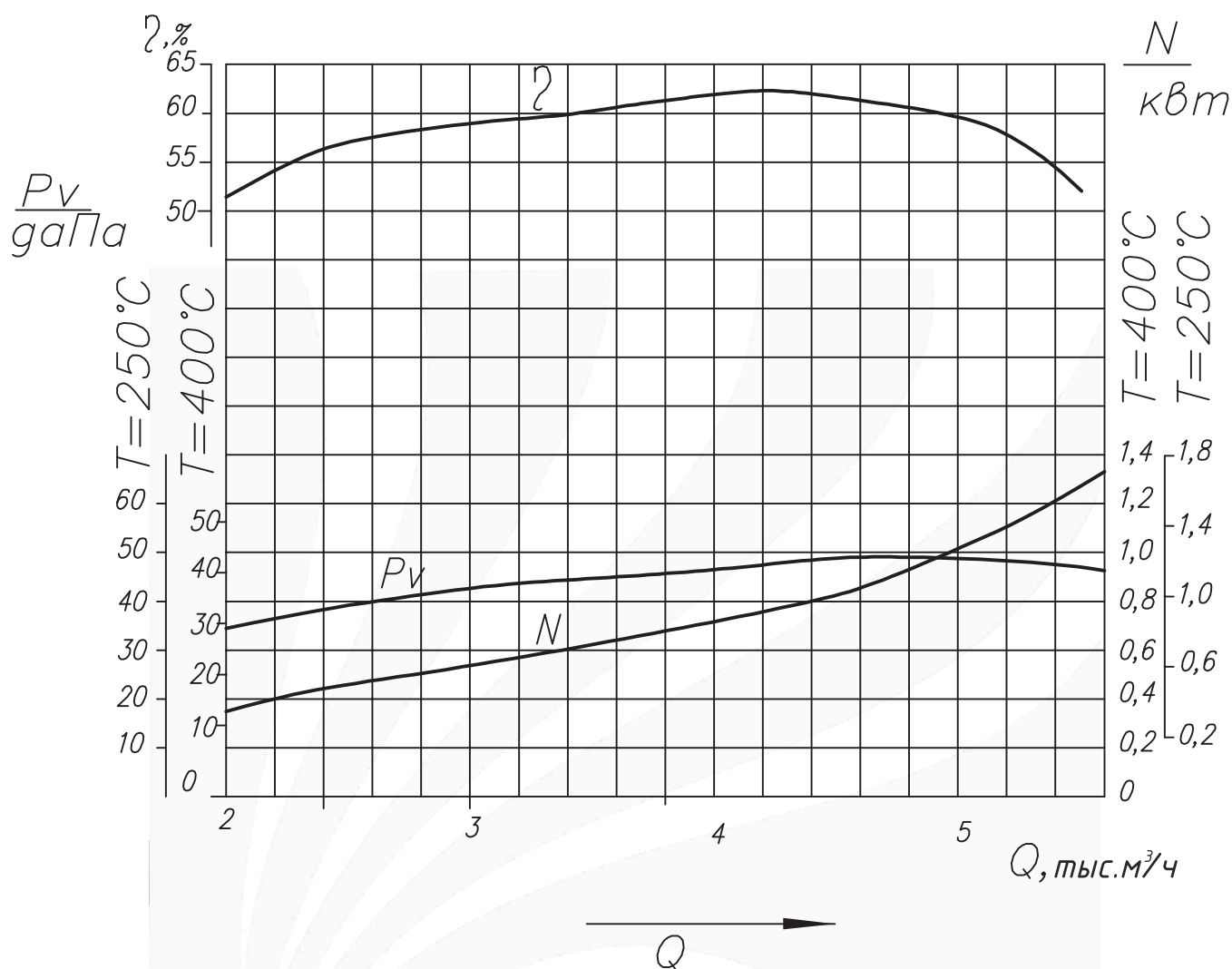
Общий вид, габаритные, присоединительные, установочные размеры



Обозначения:

- 1 всасывающий патрубок;
- 2 рабочее колесо;
- 3 корпус;
- 4 электродвигатель-привод;
- 5 рама (опора);
- 6 всасывающий карман с направляющим аппаратом.

Аэродинамические характеристики



$n=1500$ об/мин, $P=1013$ гаПа

Акустические характеристики

Зона измерения	Октавные уровни звуковой мощности, дБ, при среднегеометрических частотах, Гц							
	63	125	250	500	1000	2000	4000	8000
Нагнетание	83	88	85	81	79	70	61	56
Всасывание	78	83	80	76	74	65	56	51
Корпус	82	83	90	94	100	78	74	66

Примечание:

Акустические характеристики приведены для дымососов, работающих в режиме максимального КПД.