

## Теплообменник Q=20-40 т/ч

Теплообменник Q=20-40 т/ч производства ООО «Энергостройдеталь - Бийский котельный завод» предназначен для подогрева химически очищенной воды в отопительных, отопительно-производственных и производственных котельных.

### Технические характеристики

1	Номер чертежа	00.8115.003
2	Среда	вода
3	Давление, МПа (в корпусе)	0,7
4	Давление, МПа (в трубной системе)	0,02
5	Поверхность нагрева, м <sup>2</sup>	5,6
6	Наружный диаметр, мм	273
7	Габаритные размеры (Длина, мм)	1750
8	Габаритные размеры (Ширина, мм)	670
9	Габаритные размеры (Высота, мм)	1070
10	Масса, кг	270
11	Температура среды, °С, на входе (в корпусе)	40
12	Температура среды, °С, на входе (в трубной системе)	104,2
13	Температура среды, °С, на выходе (в корпусе)	50
14	Температура среды, °С, на выходе (в трубной системе)	60
15	Срок изготовления	30

### Устройство и принцип работы теплообменника Q=20-40 т/ч

В теплообменнике Q=20-40 т/ч нагрев воды производится за счёт использования тепла продувочной воды паровых котлов.

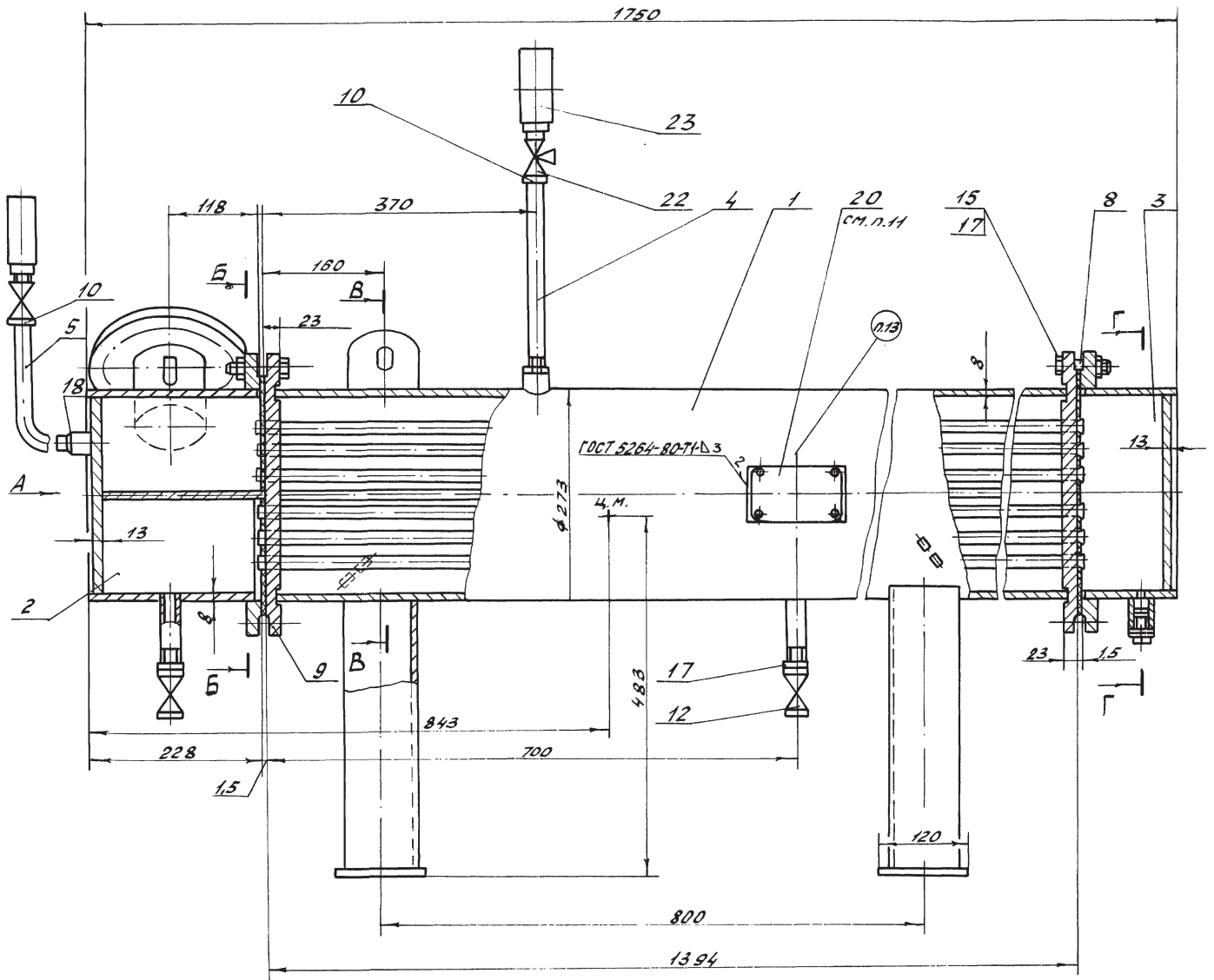
Теплообменный аппарат Q=20-40 т/ч не может быть использован для работы на морской или близкой к ней по качеству воды.

Теплообменник Q=20-40 т/ч представляет собой аппарат горизонтального типа, состоящий из трубной системы и двух крышек (передней и задней). Трубная система включает в себя стальную обечайку, соединённую с трубными досками сваркой. В трубных досках завальцованы теплообменные латунные трубки диаметром 16 мм, с толщиной стенки 1 мм. Для возможности измерения температур на трубах входа и выхода греющей и нагреваемой сред установлены гильзы для термометров, а для измерения давления греющей и нагреваемой сред на аппаратах установлены бобышки для присоединения манометров. Для подвода и отвода греющей и нагреваемой сред на аппарате имеются патрубки, позволяющие устанавливать запорную арматуру и обвязочные трубопроводы.

В теплообменнике Q=20-40 т/ч греющая вода движется по трубкам трубной системы, нагреваемая - по межтрубному пространству. За счёт установки перегородок в крышках и корпусе трубное и межтрубное пространство разделено на четыре хода. В теплообменнике применена противоточная схема движения теплоносителя.

Теплообменник Q=20-40 т/ч изготавливается из углеродистой стали.

Общий вид теплообменника Q=20-40 т/ч



Все права защищены. Воспроизведение полное или частичное, допускается только с письменного разрешения ООО «Энергостройдеталь - Бийский котельный завод»

Общий вид теплообменника Q=20-40 т/ч

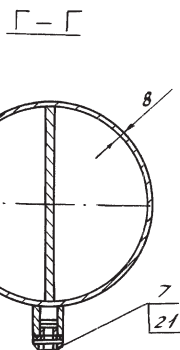
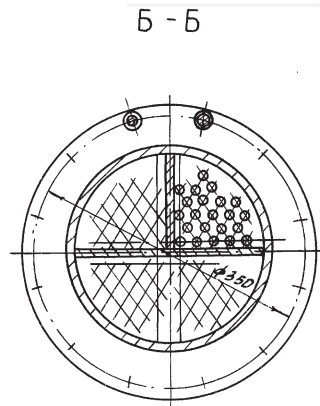
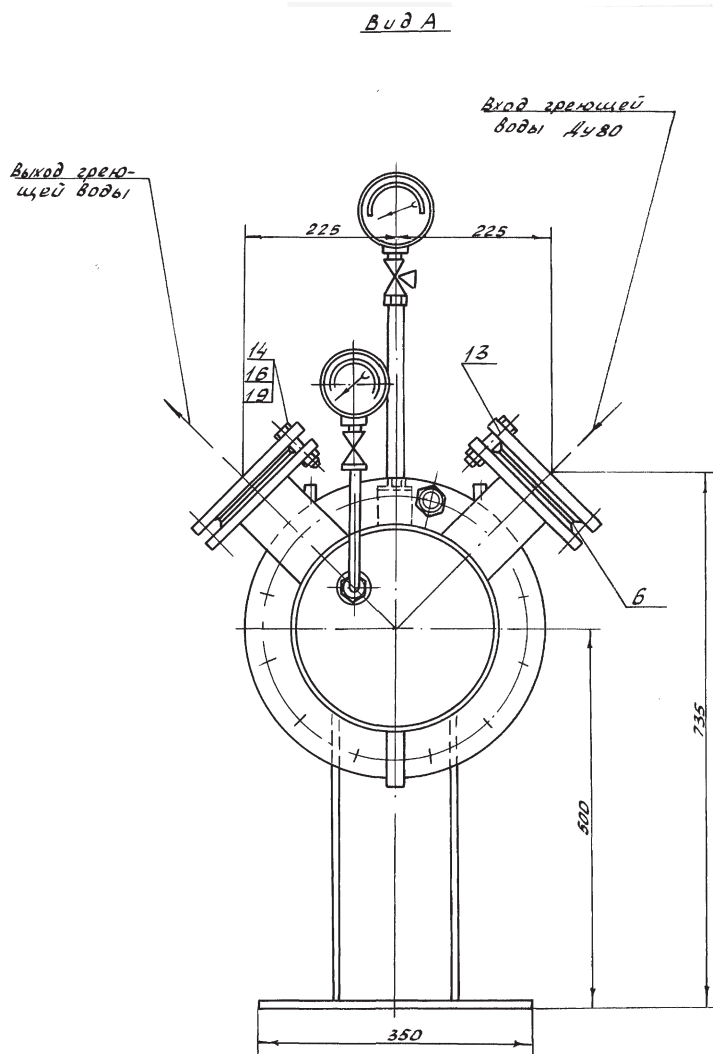


Схема расположения отверстий в опорах для фундаментных болтов.

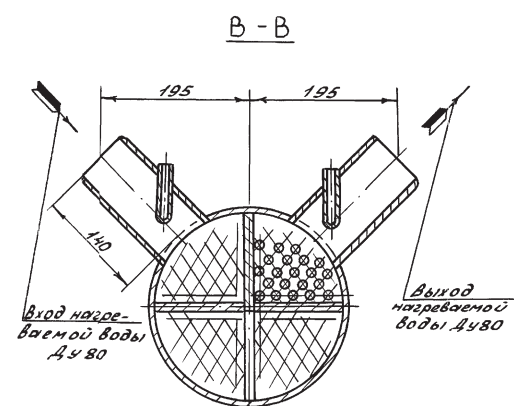
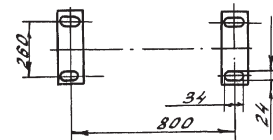
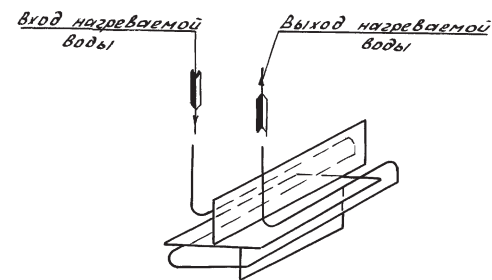


Схема движения воды в межтрубном пространстве



Все права защищены. Воспроизведение полное или частичное, допускается только с письменного разрешения ООО «Энергостройдеталь - Бийский котельный завод»