

Блок мазутоподготовки БМП 3,0-2,5

Блок мазутоподготовки БМП-3,0-2,5 производства ООО «Энергостройдеталь - Бийский котельный завод» предназначен для фильтрации, подогрева мазута марок «40» и «100» с температурой 60–70°С до температуры 100–110°С и подачи его из приёмных емкостей под давлением не более 2,5 МПа к горелкам котлов.

Технические характеристики

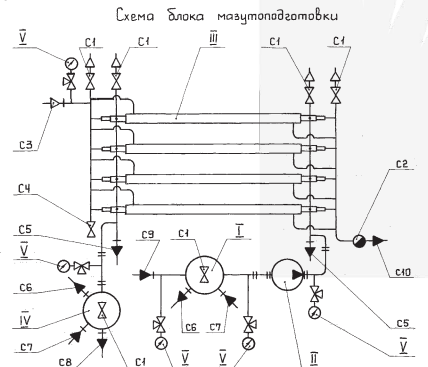
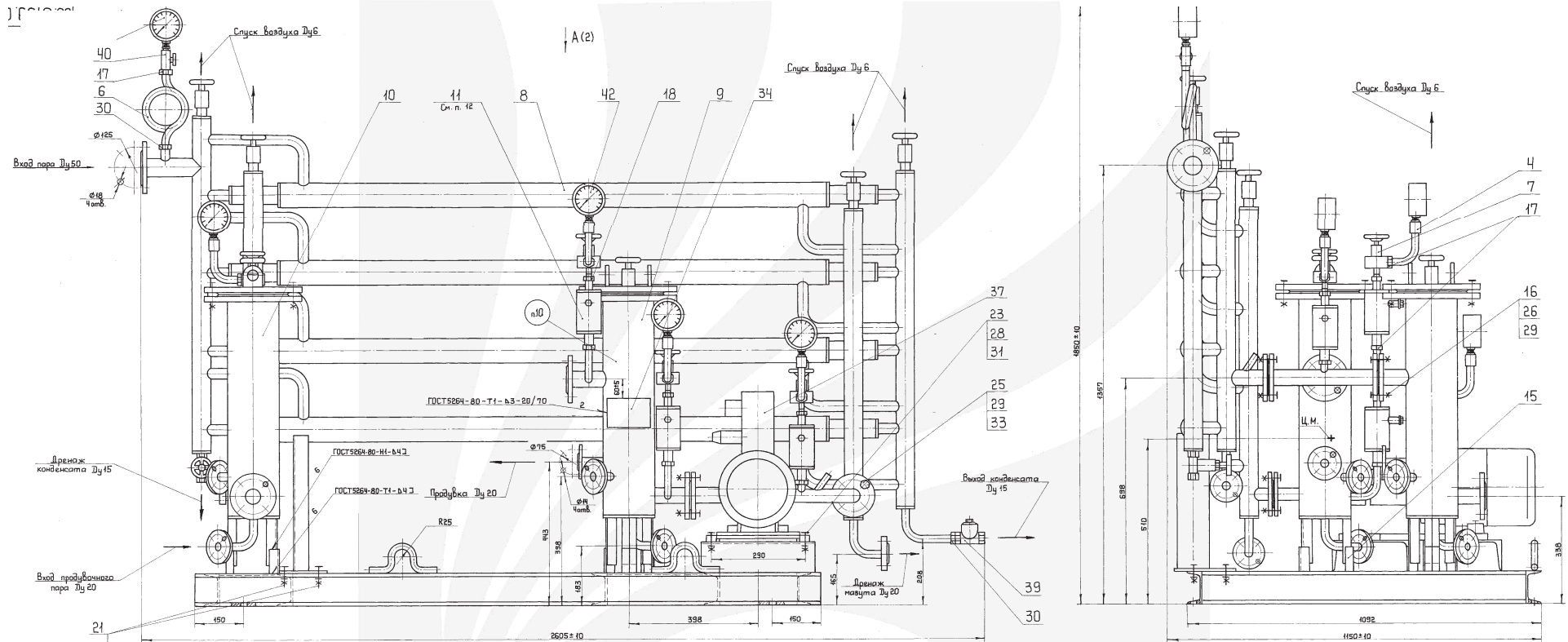
1	Номер чертежа	00.8139.019
2	Давление мазута, МПа (кгс/см ²)	2,5 (25)
3	Давление греющего пара, МПа (кгс/см ²)	0,5 (5)
4	Производительность, т/ч	3,0
5	Температура мазута на входе, °С	60-70
6	Температура мазута на выходе, °С	100-110
7	Площадь поверхности нагрева, м ²	1,88
8	Габариты (длина, мм)	2585
9	Габариты (ширина, мм)	1150
10	Габариты (высота, мм)	1850
11	Масса, кг	530
12	Срок изготовления	30

Устройство и принцип работы блока мазутоподготовки БМП 3,0-2,5

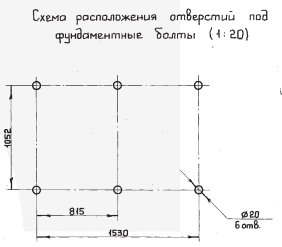
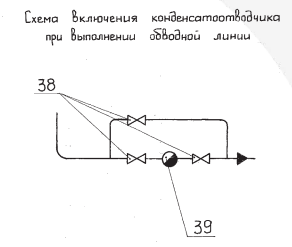
Блок мазутоподготовки БМП-3,0-2,5 состоит из подогревателя мазута типа «труба в трубе», фильтров грубой и тонкой очистки и электронасосного агрегата, смонтированных на общей раме.

Мазут, предварительно подогретый до температуры 60–70°С, подводится в фильтр грубой очистки мазута, затем из фильтра подаётся электронасосным агрегатом в подогреватель мазута, где нагревается паром. Пройдя через фильтр тонкой очистки мазута, он подаётся к горелочным устройствам котлов. Сконденсировавшийся пар отводится через конденсатоотводчик.

Общий вид блока мазутоподготовки БМП 3,0-2,5

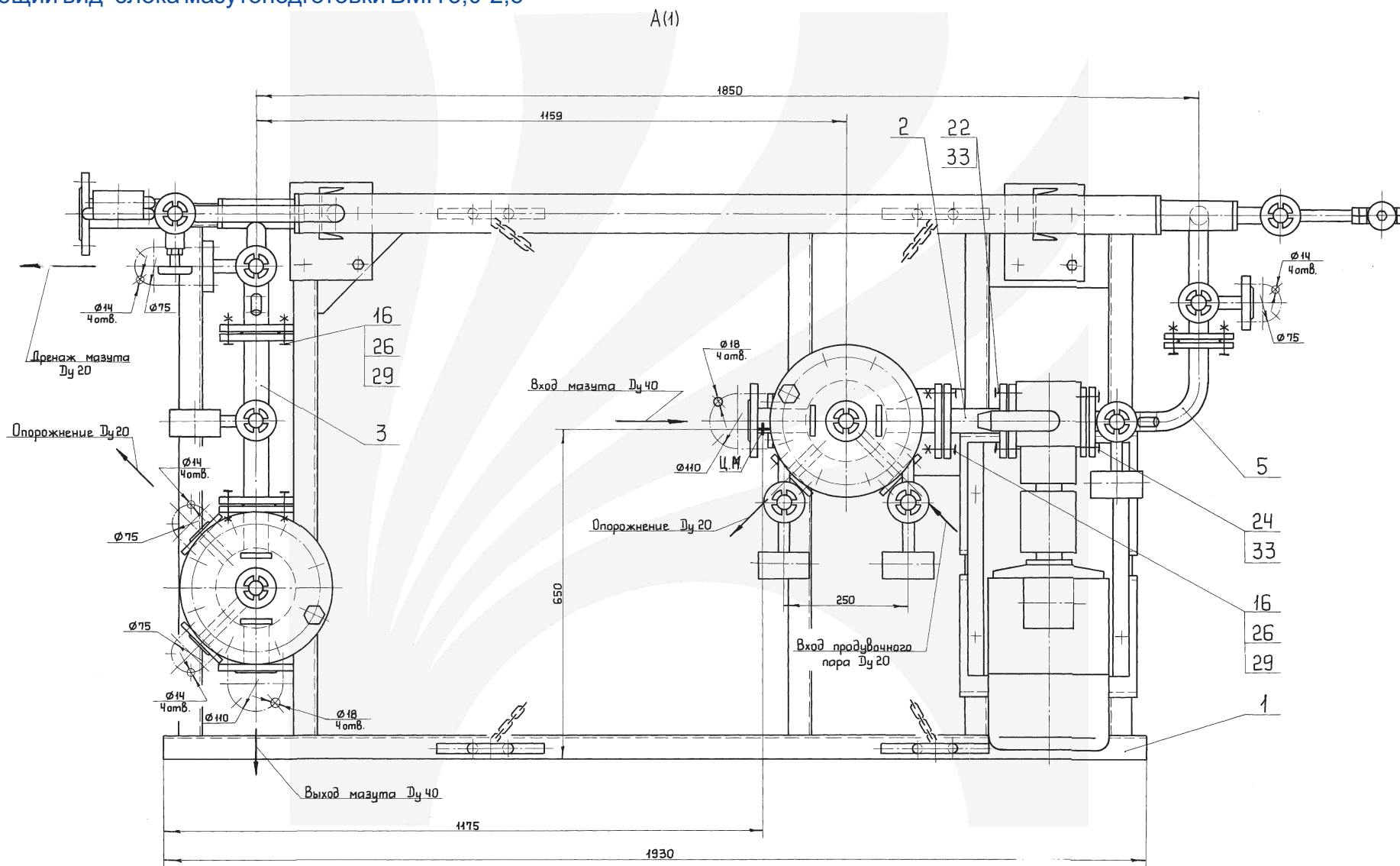


- I - фильтр для мазута (грубой очистки)
- II - агрегат электронасосный
- III - подогреватель мазута
- IV - фильтр для мазута (тонкой очистки)
- V - манометры
- С1 - клапан спуска воздуха
- С2 - конденсатоотводчик на линии отвода конденсата подогревателя мазута
- С3 - вход пара
- С4 - клапан для дренажа конденсата из входного коллектора пара
- С5 - дренаж мазута
- С6 - патрубок опорожнения
- С7 - патрубок входа провального пара
- С8 - патрубок выхода мазута
- С9 - патрубок входа мазута
- С10 - выход конденсата



Все права защищены. Воспроизведение полное или частичное, допускается только с письменного разрешения ООО «Энергостройдеталь»

Общий вид блока мазутоподготовки БМП 3,0-2,5



Все права защищены. Воспроизведение полное или частичное, допускается только с письменного разрешения ООО «Энергостройдеталь - Бийский котельный завод»