

Котёл паровой ДКВр-4-13С(ПТЛ-РПК) (Е-4-1,4Р)

для работы на каменном и буром угле
производительностью 4,0 т/ч

Котёл паровой ДКВр-4-13С(ПТЛ-РПК) (Е-4-1,4Р) - паровой вертикально-водотрубный котёл с экранированной топочной камерой и кипяtilьным пучком, выполненных по конструктивной схеме «D», характерной особенностью которой является боковое расположение конвективной части котла относительно топочной камеры.

Таблица 1. Базовая и дополнительная комплектация котла

Базовая комплектация	Дополнительная комплектация
ДКВр-4-13С(ПТЛ-РПК) (Е-4-1,4Р) россыпью Лестницы и площадки	Экономайзер БВЭС-II-2 или Экономайзер ЭБ-2-142И
	Вентилятор ВДН-8-1000
ДКВр-4-13С(ПТЛ-РПК) (Е-4-1,4Р) в сборе Блок котла без изоляции и обшивки Лестницы и площадки	Дымосос ДН-9-1500
	Топка ПТЛ-РПК-2-1,8/2,135
	Циклон ЦБ-25
	Ящик №1 (Арматура для ДКВр-4-13С)
	Ящик №2 (Приборы безопасности для ДКВр-4-13С)

Таблица 2. Технические характеристики котла

№п/п	Наименование показателя	Значение
1	Номер чертежа компоновки	00.8002.200
2	Тип котла	Паровой
3	Вид расчётного топлива	Каменный и бурый уголь
4	Паропроизводительность, т/ч	4,0
5	Рабочее (избыточное) давление теплоносителя на выходе, МПа (кгс/см ²)	1,3(13,0)
6	Температура пара на выходе, °С	насыщ. 194
7	Температура питательной воды, °С	100
8	Расчётный КПД (каменный уголь), %	84,26
9	Расчётный КПД (бурый уголь), %	81,4
10	Расход расчётного топлива (каменный уголь), кг/ч	450
11	Расход расчётного топлива(бурый уголь), кг/ч	893
12	Габариты транспортабельного блока, LxVxH, мм	5518x2100x3985
13	Габариты компоновки, LxVxH, мм	7040x4590x5018
14	Масса котла без топки (транспортабельного блока котла), кг	**6757,3 (6484)
15	Масса котла без топки (в объёме заводской поставки), кг	8170
16	Вид поставки	В сборе и россыпью
17	Базовая комплектация россыпью	Лестницы и площадки
18	Базовая комплектация в сборе	Блок котла без изоляции и обшивки Лестницы и площадки
19	Срок изготовления	30

** В скобках указана масса котла при поставке россыпью.

Устройство и принцип работы котла ДКВр-4-13С(ПТЛ-РПК) (Е-4-1,4Р)

Котёл ДКВр-4-13С(ПТЛ-РПК) (Е-4-1,4Р) - паровой котёл, основными элементами которого являются два барабана: верхний и нижний, а также экранированная топочная камера, которая разделена кирпичной стенкой на собственно топку и камеру догорания, которая позволяет повесить КПД котла за счёт снижения химического недожога. Вход газов из топки в камеру догорания и выход газов из котла асимметричные. Окно для выхода газов из котла расположено на задней стенке. Трубы боковых экранов завальцованы верхними концами в верхнем барабане, нижние концы приварены к нижним камерам. Продольно расположенные барабаны соединены развальцованными в них гнутыми кипящими трубами, образующими развитый конвективный (кипящий) пучок. Первый ряд труб кипящего пучка является задним экраном камеры догорания. Стенки верхнего барабана охлаждаются потоком пароводяной смеси, выходящим из труб боковых экранов и труб передней части конвективного пучка.

Предохранительные клапаны, главный паровой вентиль или задвижка, вентили для отбора проб пара, отбора пара на собственные нужды (обдувку) располагаются на верхней образующей верхнего барабана.

В водном пространстве верхнего барабана находится питательная труба. В паровом объеме - сепарационное устройство, которое состоит из короба с дырчатым листом и применяется для поддержания солесодержания котловой воды до 3000 мг/л при отсутствии особых повышенных требований к качеству пара. В нижнем барабане размещены перфорированная труба для продувки и штуцер для спуска воды.

Для наблюдения за уровнем воды в верхнем барабане устанавливаются два указателя уровня. Для отбора импульсов уровня воды на автоматику на переднем днище верхнего барабана установлено два штуцера.

Опускные и пароотводящие трубы привариваются к коллекторам и барабанам (или к штуцерам на барабанах). При питании экранов из нижнего барабана для предотвращения попадания в них шлама, концы опускных труб выведены в верхнюю часть барабана.

Шамотная перегородка, отделяющая камеру догорания от пучка, опирается на чугунную опору, укладываемую на нижний барабан. Чугунная перегородка между первым и вторым газоходами собирается на болтах из отдельных плит с предварительным промазыванием стыков специальной замазкой или с прокладкой асбестового шнура, пропитанного жидким стеклом. В перегородке имеется отверстие для прохода трубы стационарного обдувочного прибора.

Для очистки наружной поверхности конвективного пучка от отложений в котле предусмотрена установка для генератора ударных волн (ГУВ поставляется по запросу опционально).

Площадки котла ДКВр-4-13С(ПТЛ-РПК) (Е-4-1,4Р) расположены в местах, необходимых для обслуживания арматуры и гарнитуры котла:

- боковая площадка для обслуживания водоуказательных приборов;
- боковая площадка для обслуживания предохранительных клапанов и запорной арматуры на барабане котла;
- площадка на задней стенке котла для обслуживания доступа в верхний барабан при ремонте кола.

На боковые площадки ведут лестницы, а на заднюю площадку - вертикальный трап.

Для доступа в топочную камеру имеется лаз. Для шуровки топлива вблизи боковых стен, в зависимости от топочного устройства, сделаны шуровочные лючки. Два таких лючка установлены на боковых стенах камеры догорания в её нижней части. На боковых стенах котлов в области конвективного пучка предусмотрены лючки для очистки конвективных труб переносным обдувочным аппаратом. Для контроля за состоянием изоляции нижней части верхнего барабана в топочной камере устанавливается лючок в месте разрезания труб бокового экрана. В нижней части газохода с левой стороны котла размещены лазы для периодического удаления золы, осмотра пучка и эжекторов возврата уноса.

Конструкцией паровых котлов серии ДКВр предусмотрена возможность их перевода в водогрейный режим без изменения тепловой мощности. При этом среднеэксплуатационный КПД котла, повышается на 2,0-2,5%.

Котловая ячейка с котлом ДКВр, по запросу, комплектуется вентилятором и дымососом, экономайзером, комплектом автоматики.

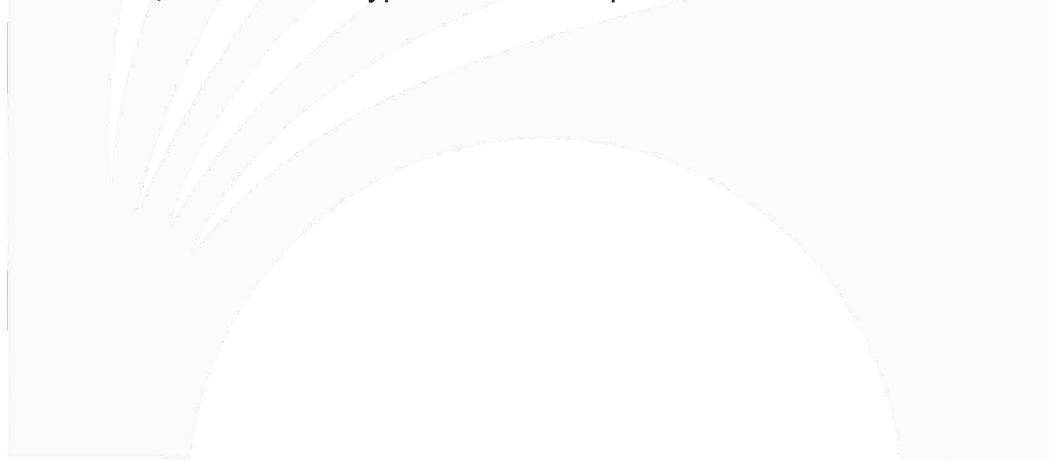
В котле ДКВр-4-13С(ПТЛ-РПК) (Е-4-1,4Р) применена одноступенчатая схема испарения.

Очистка труб экранов производится из верхнего барабана. Очистка камер экранов в котлах осуществляется через торцевые лючки, имеющиеся на каждой нижней камере. В нижних точках камер экранов расположен штуцер для продувки и спуска воды.

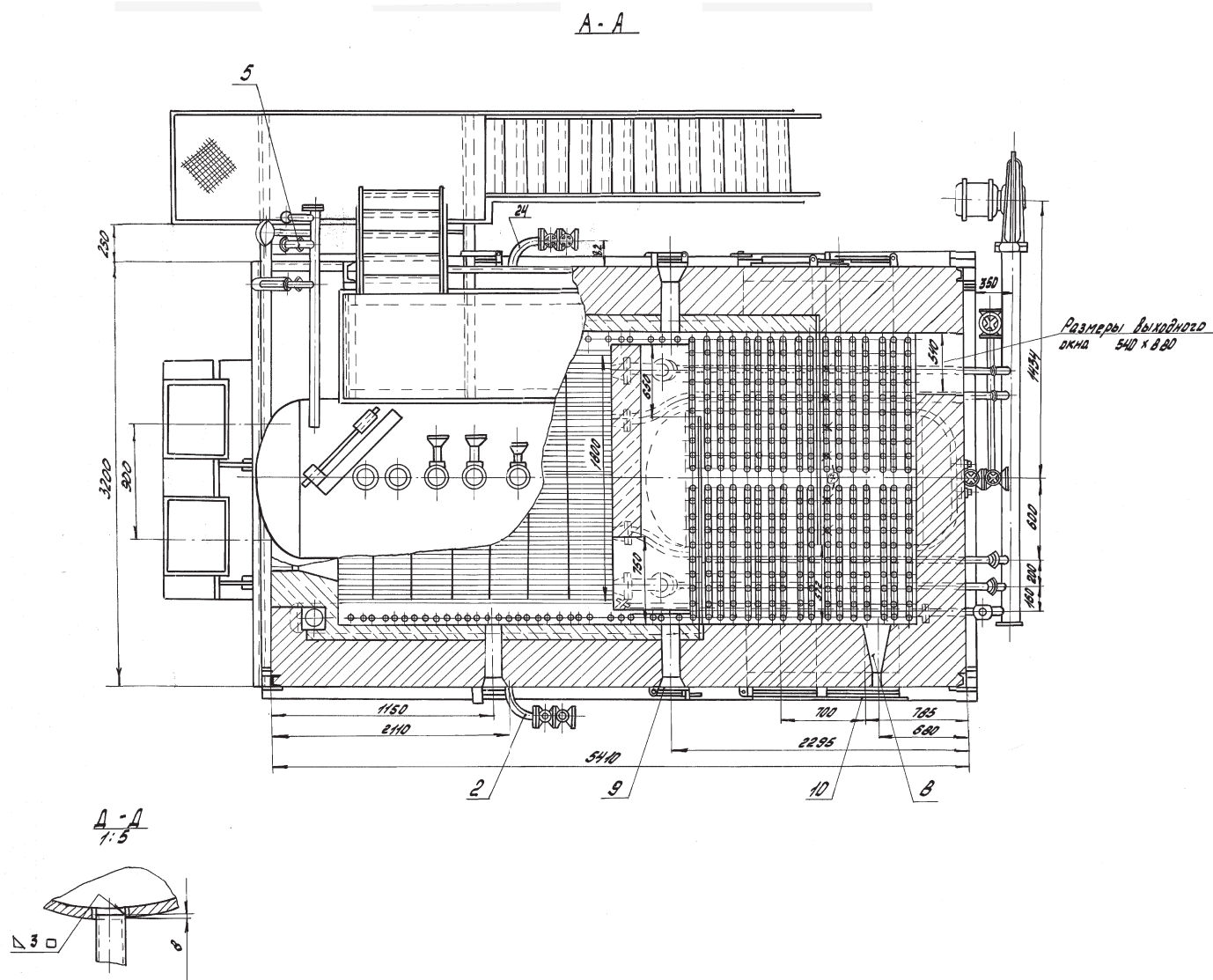
Для котла ДКВр-4-13С(ПТЛ-РПК) (Е-4-1,4Р) применяются топки типа ПТЛ-РПК с пневмомеханическими забрасывателями и решеткой с поворотными колосниками.

У котла ДКВр-4-13С(ПТЛ-РПК) (Е-4-1,4Р) опорная рама и обвязочный каркас сварной конструкции. Тяжёлая обмуровка производится на монтаже. Помосты и лестницы выполнены по одной схеме применительно к большинству компоновок с различными топочными устройствами.

Котёл ДКВр-4-13С(ПТЛ-РПК) (Е-4-1,4Р) поставляется заводом одним транспортабельным блоком (блок котла без обшивки и изоляции) либо россыпью (узлы, пакеты, связки), в комплекте с КИП, арматурой и гарнитурой в пределах котла, лестницами, площадками. Изоляционные и обмуровочные материалы в комплект поставки не входят.

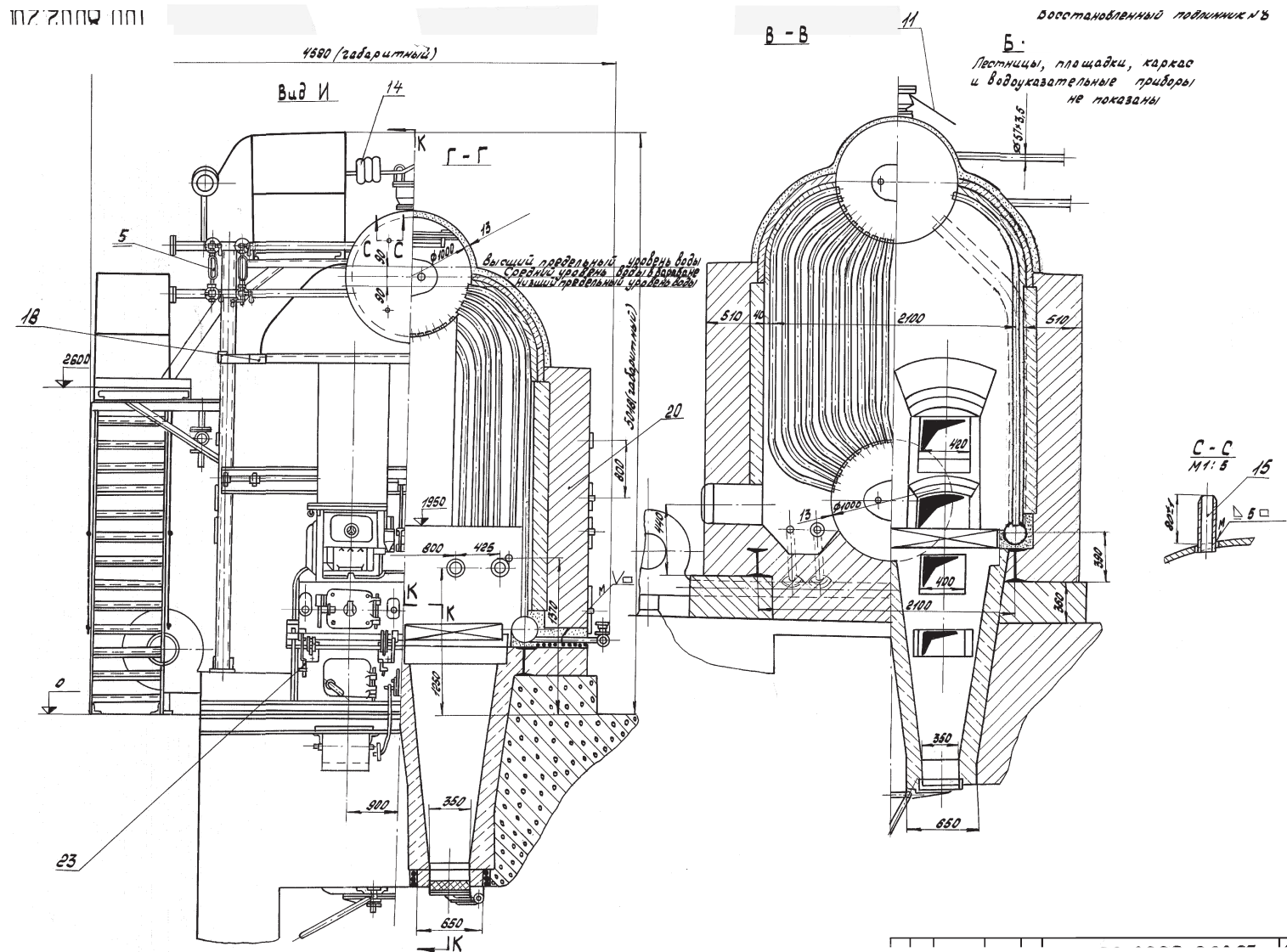


Общий вид котла ДКВр-4-13С(ПТЛ-РПК) (Е-4-1,4Р)



Все права защищены. Воспроизведение полное или частичное, допускается только с письменного разрешения ООО «Энергостройдеталь - Бийский котельный завод»

Общий вид котла ДКВр-4-13С(ПТЛ-РПК) (Е-4-1,4Р)



Все права защищены. Воспроизведение полное или частичное, допускается только с письменного разрешения ООО «Энергостройдеталь - Бийский котельный завод»

ООО «Энергостройдеталь - Бийский котельный завод»

Адрес: 659328, Алтайский край, ул.Василия Шадрина, д.62 оф.311

тел. +7-800-333-1919 Бесплатно по России,

+7-383-201-8474 для Зарубежья