

Деаэратор атмосферного давления ДА-5/2

Деаэратор атмосферного давления ДА-5/2 производства ООО «Энергостройдеталь - Бийский котельный завод» предназначен для удаления коррозионно-агрессивных газов (кислорода и свободной углекислоты) из питательной воды системы теплоснабжения при одновременном её нагреве.

Технические характеристики

1	Номер чертежа	00.8133.070
2	Абсолютное давление, МПа	0,12
3	Вместимость полезная, м ³	2
4	Среда	вода, пар
5	Температура среды, °С	104,2
6	Габариты (LxВxН), мм	2335x1616x3640
7	Масса, кг	1365
8	Срок изготовления	30

Устройство и принцип работы деаэратора ДА-5/2

Основными элементами деаэратора ДА-5/2 являются: деаэраторный бак, деаэрационная колонка и гидрозатвор.

Деаэраторный бак представляет собой горизонтальный, цилиндрический сосуд с эллиптическими днищами и патрубками входа и выхода рабочей среды, подключения трубопроводов и арматуры. Бак имеет две опоры, одна из которых подвижная.

Колонка деаэратора ДА-5/2 представляет собой цилиндрическую обечайку с эллиптическим днищем, патрубками для подвода и отвода рабочей среды. В верхней части колонки расположены две перфорированные тарелки с водосливами. В нижней - барботажное устройство, состоящее из барботажной тарелки и поддона с пароперепускной и двумя водоперепускными трубами.

Верхняя часть пароперепускной трубы сообщается с паровым объёмом над барботажной тарелкой, нижняя часть – с водяным объёмом поддона.

Водоперепускные трубы соединяют водяной объём барботажной тарелки с водяными объёмами поддона и бака.

Колонки устанавливаются на баках, в противоположной отводу деаэрированной воды стороне, с целью обеспечения максимального времени выдержки воды и необходимой вентиляции парового объёма бака.

В деаэраторе ДА-5/2 применяются гидрозатворы: гидрозатвор от повышения давления защищает деаэратор от превышения допустимого давления, гидрозатвор переливной – от опасного повышения уровня воды в бак.

Комбинированное предохранительное устройство состоит из двух самостоятельных гидрозатворов, объединённых в общую гидравлическую систему, и расширительного бачка.

Расширительный бачок служит для накопления объёма воды, необходимого для автоматического заливания воды в устройство после устранения нарушения в работе деаэрационной установки.

Диаметр гидрозатвора от повышения давления выбирается, исходя из наибольшего допустимого давления в деаэраторе, при работе гидрозатвора 0,17 МПа и максимально возможного в аварийной ситуации расхода пара в деаэратор при полностью открытом регулирующем клапане, и максимальном давлении в источнике пара.

В деаэраторе ДА-5/2 применена двухступенчатая схема дегазации: первая ступень – струйная; вторая – барботажная, обе ступени дегазации размещены в деаэрационной колонке.

Все права защищены. Воспроизведение полное или частичное, допускается только с письменного разрешения ООО «Энергостройдеталь - Бийский котельный завод»

Потоки воды для деаэрации (из водоподготовительной установки, конденсат производства и др.) поступают в колонку в смесительный объём верхней тарелки и через водослив – на перфорированную её часть. Через отверстия вода стекает струями на нижерасположенную перепускную перфорированную тарелку, после которой струями сливается в барботажное устройство колонки.

Греющий пар подаётся в бак и, проходя к деаэрационной колонке, способствует вентиляции парового объёма бака. Температура пара, поступающего в бак, не должна превышать 250°C.

В струйном отсеке колонки происходит нагрев воды (до температуры, близкой к температуре насыщения, соответствующей давлению в колонке), грубая дегазация воды и конденсация большей части пара.

В деаэраторе ДА-5/2 пар, поступая под непривальную тарелку барботажного устройства и проходя через ее отверстия, подвергает воду на ней интенсивной обработке. Площадь отверстий принята такой, что при минимальной тепловой нагрузке под тарелкой образуется устойчивая паровая подушка, исключая провал воды через отверстия.

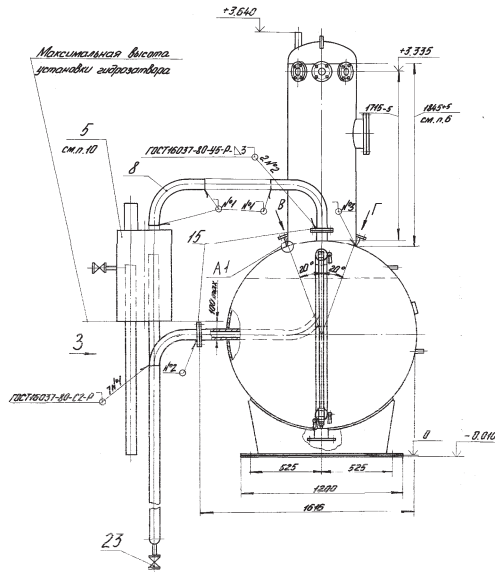
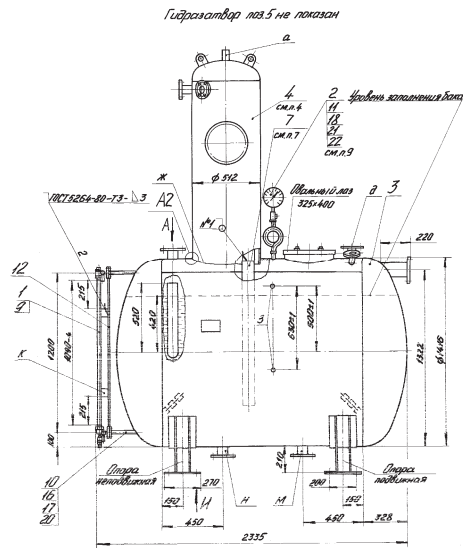
При давлении в паровой подушке 130 мм вод.ст. в работу включается пароперепускная труба, по которой в обвод барботажной тарелки отводится избыточный пар. Нижний конец пароперепускной трубы, погружённый в водяной объём поддона, образует гидрозатвор. Заливка гидрозатвора обеспечивается постоянной подачей части воды через водоперепускную трубу, соединяющую поддон с водяным объёмом барботажной тарелки. Перелив деаэрируемой воды в бак с барботажной тарелки осуществляется по другой водоперепускной трубе.

На барботажной тарелке осуществляется догрев воды до температуры насыщения и удаление микроколичеств газа, т.е. глубокая дегазация воды.

Оставшаяся парогазовая смесь (выпар) отводится из верхней части колонки через патрубков.

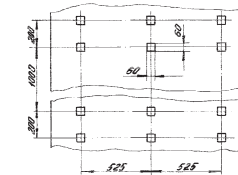
Процесс дегазации завершается в деаэраторном баке, где происходит выделение из воды мельчайших пузырьков газов за счёт отстоя и разложения бикарбонатов.

Общий вид деаэратора атмосферного давления ДА-5/2

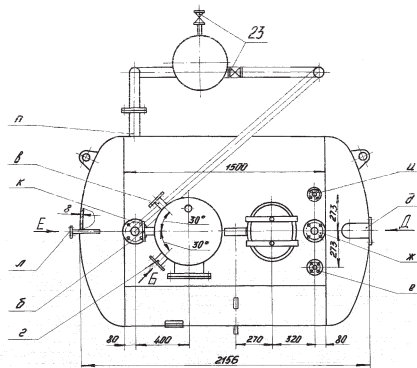


Обозначение	Назначение	Ди
а	Высота вытара	50
б	Полов конденсата внешней воды	50
в	Полов конденсата от подогревателя	50
г	Полов конденсата от промывалки	50
д	Полов основного пара	100
е	Полов от сепаратора непрерывной продувки	32
ж	Полов перегретого конденсата	50
з	Штуцер регулятора уровня воды	15
и	Вентиляция питательных насосов	25
к	Полов пара на гидроавтор	63
л	Патрубок указателя уровня воды	15
м	Полов деаэрированной воды	100
н	Крепеж	50
п	Прогрев	63

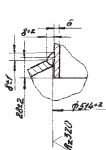
План расположения колодцев



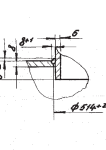
Устройство задорное пав.20 и катуш пав.1 не показаны



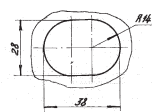
A1(1:5)



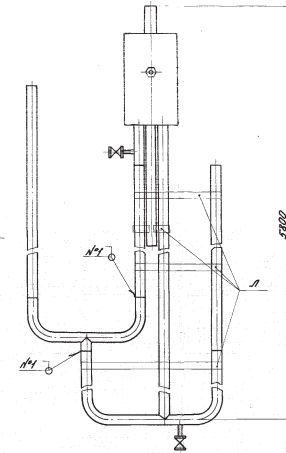
A2(1:5)



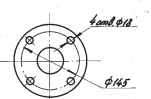
И(1:1)



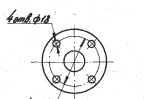
3



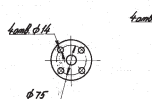
A(1:5)



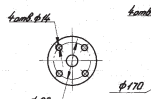
Б(1:5)



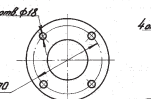
В(1:5)



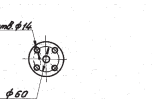
Г(1:5)



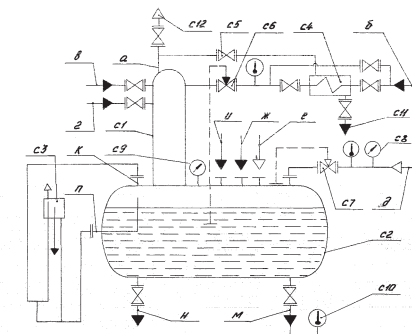
Д(1:5)



Е(1:5)



Принципиальная схема подключения деаэратора ДА-5/2



все права защищены. Воспроизведение полное или частичное, допускается только с письменного разрешения ООО «Энергостройдеталь - Бийский котельный завод»