

## Топка ручная ТР-1,15х1,6М

Топка ручная ТР-1,15х1,6М с шириной решётки 1,15 и длиной 1,6 м производства ООО «Энергостройдеталь - Бийский котельный завод» предназначена для сжигания каменных и бурых углей в паровых котлах паропроизводительностью от 1,0 до 1,6 т/час, водогрейных котлах теплопроизводительностью от 0,7 до 1,16 МВт и в промышленных печах.

### Технические характеристики

1	Номер чертежа	00.8095.021
2	Активная площадь колосниковой решетки, м <sup>2</sup>	1,8
3	Габариты (LxВxH), мм	3438x1432x065
4	Применяемость к котлам	---
5	Масса, кг	1400
6	Срок изготовления	30

### Устройство и принцип работы топki ручной ТР-1,15х1,6М

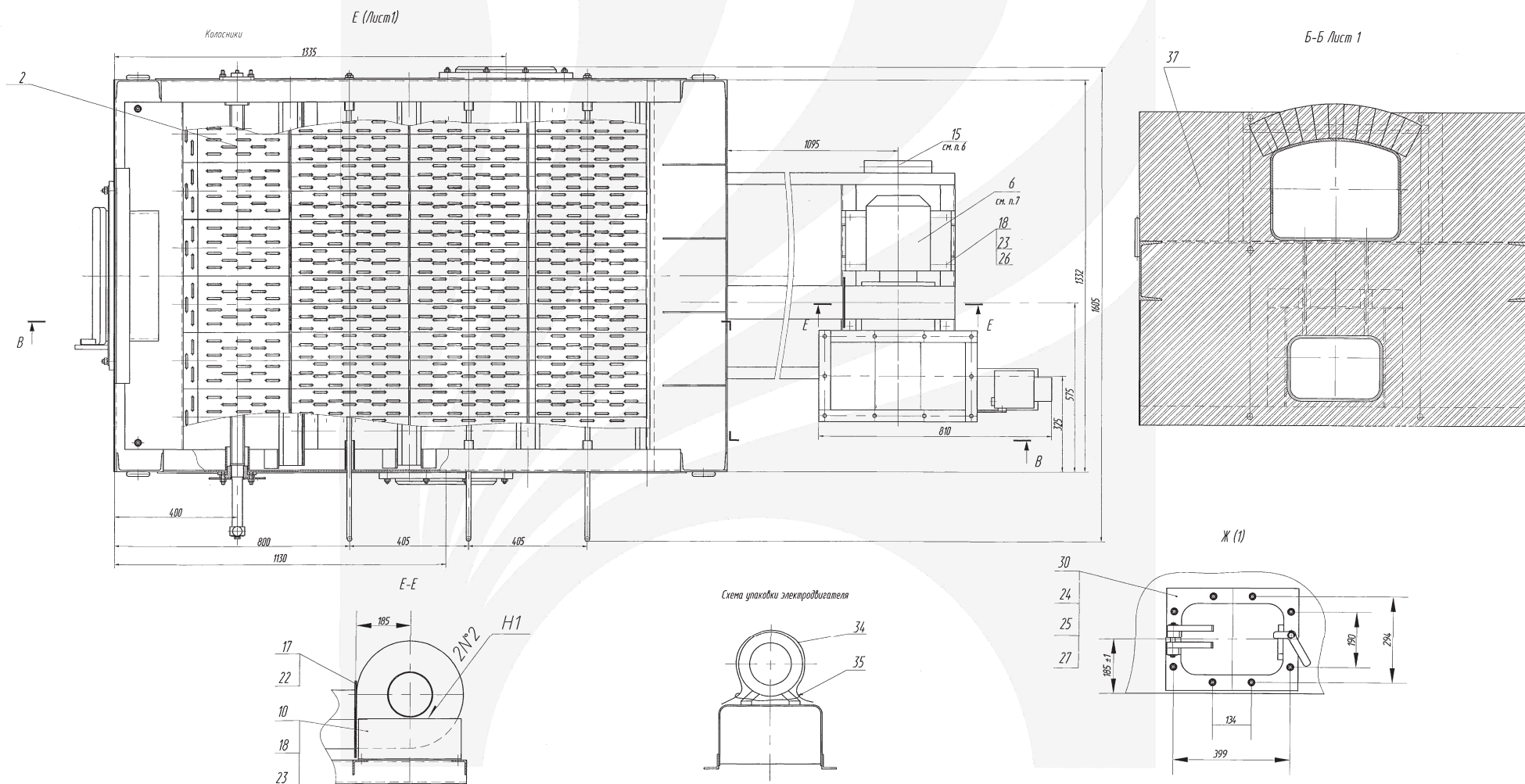
Основными узлами топki ТР-1,15х1,6М, установленными на одной раме, являются: колосниковая решётка, фронт топki с загрузочной и зольниковой дверцами, вентилятор; два люка для удаления провала; перегородка, отделяющая зону дутья от золошлакоприемника.

Колосниковая решётка собирается из чугунных колосников опрокидывающихся и неподвижных.

Поворот опрокидывающихся колосников на 90° осуществляется при помощи рычага, при этом через образовавшийся проём в решётке происходит сброс шлака.

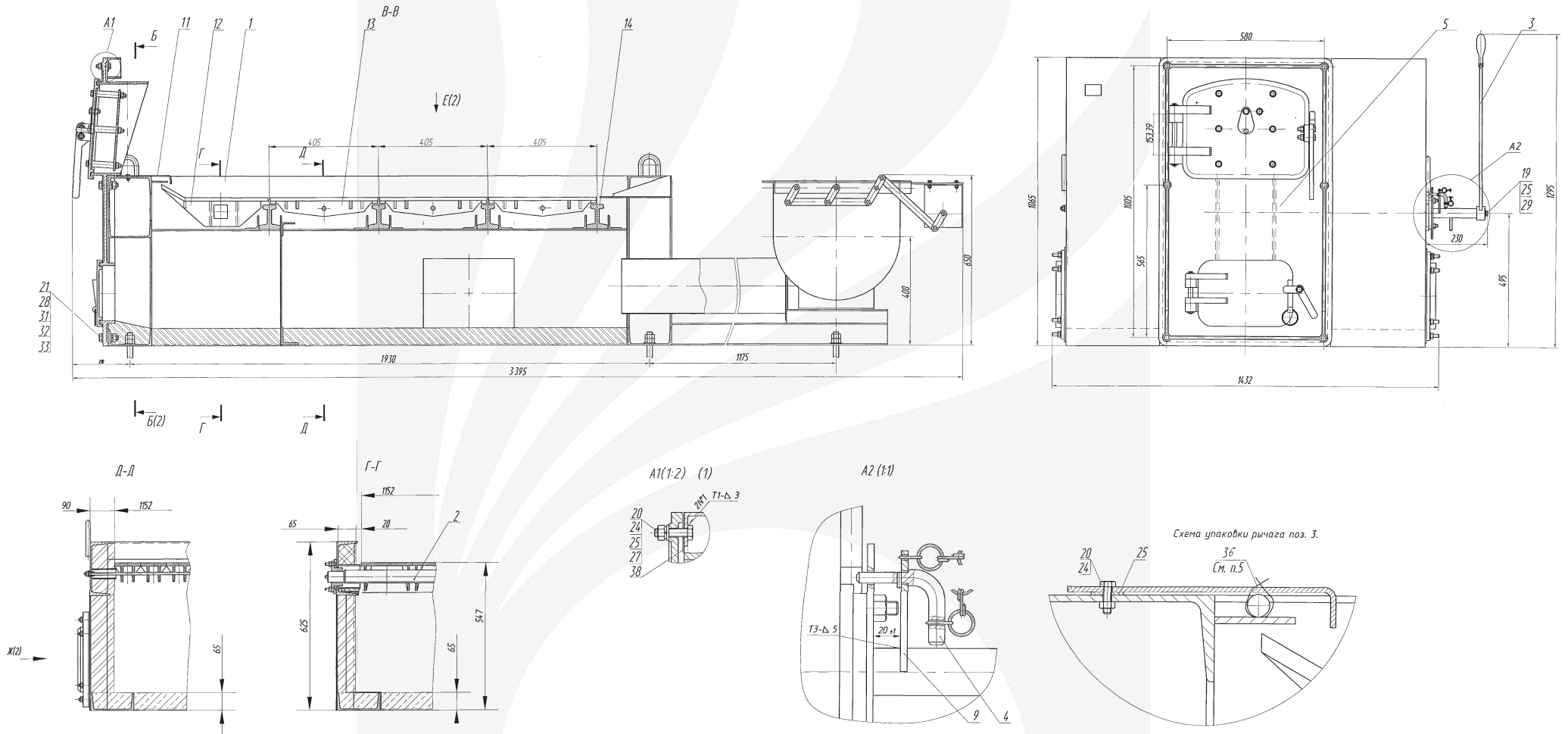
Неподвижные колосники укладываются рядами на колосниковые балки и фиксируются на раме, исключая смещения при шуровке слоя.

### Общий вид топки ручной TP-1, 15x1,6М



Все права защищены. Воспроизведение полное или частичное, допускается только с письменного разрешения ООО «Энергостройдеталь - Бийский котельный завод»

### Общий вид топки ручной TP-1, 15x1,6М



Все права защищены. Воспроизведение полное или частичное, допускается только с письменного разрешения ООО «Энергостройдеталь - Бийский котельный завод»