

Котёл паровой ДКВр-10-13С(ПТЛ-РПК) (Е-10-1,4Р)

для работы на каменном и буром угле
производительностью 10,0 т/ч

Котёл паровой ДКВр-10-13С(ПТЛ-РПК) (Е-10-1,4Р) - паровой вертикально-водотрубный котёл с экранированной топочной камерой и кипяtilьным пучком, выполненных по конструктивной схеме «D», характерной особенностью которой является боковое расположение конвективной части котла относительно топочной камеры.

Таблица 1. Базовая и дополнительная комплектация котла

Базовая комплектация	Дополнительная комплектация
ДКВр-10-13С (Е-10-1,4Р) (ПТЛ-РПК) россыпью Котел россыпью без изоляции и обшивки Лестницы и площадки	Экономайзер БВЭС-IV-1 или Экономайзер ЭБ-1-330И
	Вентилятор ВДН-9-1000
	Дымосос ДН-10-1500
	Топка ПТЛ-РПК-2-2,66/3,66
	Циклон ЦБ-49
	Ящик №1 (Арматура для ДКВр-10-13С)
	Ящик №2 (Приборы безопасности для ДКВр-10-13С(ПТЛ-РПК))

Таблица 2. Технические характеристики котла

№п/п	Наименование показателя	Значение
1	Номер чертежа компоновки	00.8002.400
2	Тип котла	Паровой
3	Вид расчётного топлива	Каменный и бурый уголь
4	Паропроизводительность, т/ч	10,0
5	Рабочее (избыточное) давление теплоносителя на выходе, МПа (кгс/см ²)	1,3(13,0)
6	Температура пара на выходе, °С	насыщ. 194
7	Температура питательной воды, °С	100
8	Расчётный КПД (каменный уголь), %	86,85
9	Расчётный КПД (бурый уголь), %	83,79
10	Расход расчётного топлива (каменный уголь), кг/ч	1100
11	Расход расчётного топлива (бурый уголь), кг/ч	2190
12	Габариты транспортабельного блока, LxVxH, мм	россыпью
13	Габариты компоновки, LxVxH, мм	8450x5830x7100
14	Масса котла без топки (транспортабельного блока котла), кг	---
15	Масса котла без топки (в объёме заводской поставки), кг	15971
16	Вид поставки	Россыпью
17	Базовая комплектация россыпью	Котел россыпью без изоляции и обшивки Лестницы и площадки
18	Срок изготовления	60

Устройство и принцип работы котла ДКВр-10-13С(ПТЛ-РПК)(Е-10-1,4Р)

Котёл ДКВр-10-13С(ПТЛ-РПК)(Е-10-1,4Р) - паровой котёл, основными элементами которого являются два барабана: верхний и нижний, а также экранированная топочная камера, которая разделена кирпичной стенкой на собственно топку и камеру догорания, что позволяет повысить КПД котла за счёт снижения химического недожога. Вход газов из топки в камеру догорания и выход газов из котла асимметричные. Окно для выхода газов из котла расположено на задней стенке.

Стенки верхнего барабана охлаждаются потоком пароводяной смеси, выходящим из труб боковых экранов и труб передней части конвективного пучка.

Предохранительные клапаны, главный паровой вентиль или задвижка, вентили для отбора проб пара, отбора пара на собственные нужды (обдувку) располагаются на верхней образующей верхнего барабана.

Питательная труба находится в водном пространстве верхнего барабана, в паровом объёме - сепарационные устройства. В нижнем барабане размещены перфорированная труба для продувки, устройство для прогрева барабана при растопке и штуцер для спуска воды.

Для наблюдения за уровнем воды в верхнем барабане устанавливаются два указателя уровня. Для отбора импульсов уровня воды на автоматику на переднем днище верхнего барабана установлено два штуцера.

Опускные и пароотводящие трубы привариваются к коллекторам и барабанам (или к штуцерам на барабанах). При питании экранов из нижнего барабана для предотвращения попадания в них шлама, концы опускных труб выведены в верхнюю часть барабана.

Шамотная перегородка, отделяющая камеру догорания от пучка, опирается на чугунную опору, укладываемую на нижний барабан. Чугунная перегородка между первым и вторым газоходами собирается на болтах из отдельных плит с предварительным промазыванием стыков специальной замазкой или с прокладкой асбестового шнура, пропитанного жидким стеклом. В перегородке имеется отверстие для прохода трубы стационарного обдувочного прибора.

Для очистки наружной поверхности конвективного пучка от отложений в котле предусмотрена установка для генератора ударных волн (ГУВ поставляется по запросу опционально).

Площадки котла ДКВр-10-13С(ПТЛ-РПК)(Е-10-1,4Р) расположены в местах, необходимых для обслуживания арматуры и гарнитуры котла:

- боковая площадка для обслуживания водоуказательных приборов;
- боковая площадка для обслуживания предохранительных клапанов и запорной арматуры на барабане котла;
- площадка на задней стенке котла для обслуживания доступа в верхний барабан при ремонте котла.

На боковые площадки ведут лестницы, а на заднюю площадку - вертикальный трап.

Для доступа в топочную камеру имеется лаз. Для шуровки топлива вблизи боковых стен, в зависимости от топочного устройства, сделаны шуровочные лючки. Два таких лючка установлены на боковых стенах камеры догорания в её нижней части. На боковых стенах котлов в области конвективного пучка предусмотрены лючки для очистки конвективных труб переносным обдувочным аппаратом. Для контроля за состоянием изоляции нижней части верхнего барабана в топочной камере устанавливается лючок в месте разрежения труб бокового экрана. В нижней части газохода с левой стороны котла размещены лазы для периодического удаления золы, осмотра пучка и эжекторов возврата уноса.

Конструкцией паровых котлов серии ДКВр предусмотрена возможность их перевода в водогрейный режим без изменения тепловой мощности. При этом среднеэксплуатационный КПД котла, повышается на 2,0-2,5%.

Котловая ячейка с котлом ДКВр, по запросу, комплектуется вентилятором и дымососом, экономайзером, комплектом автоматики.

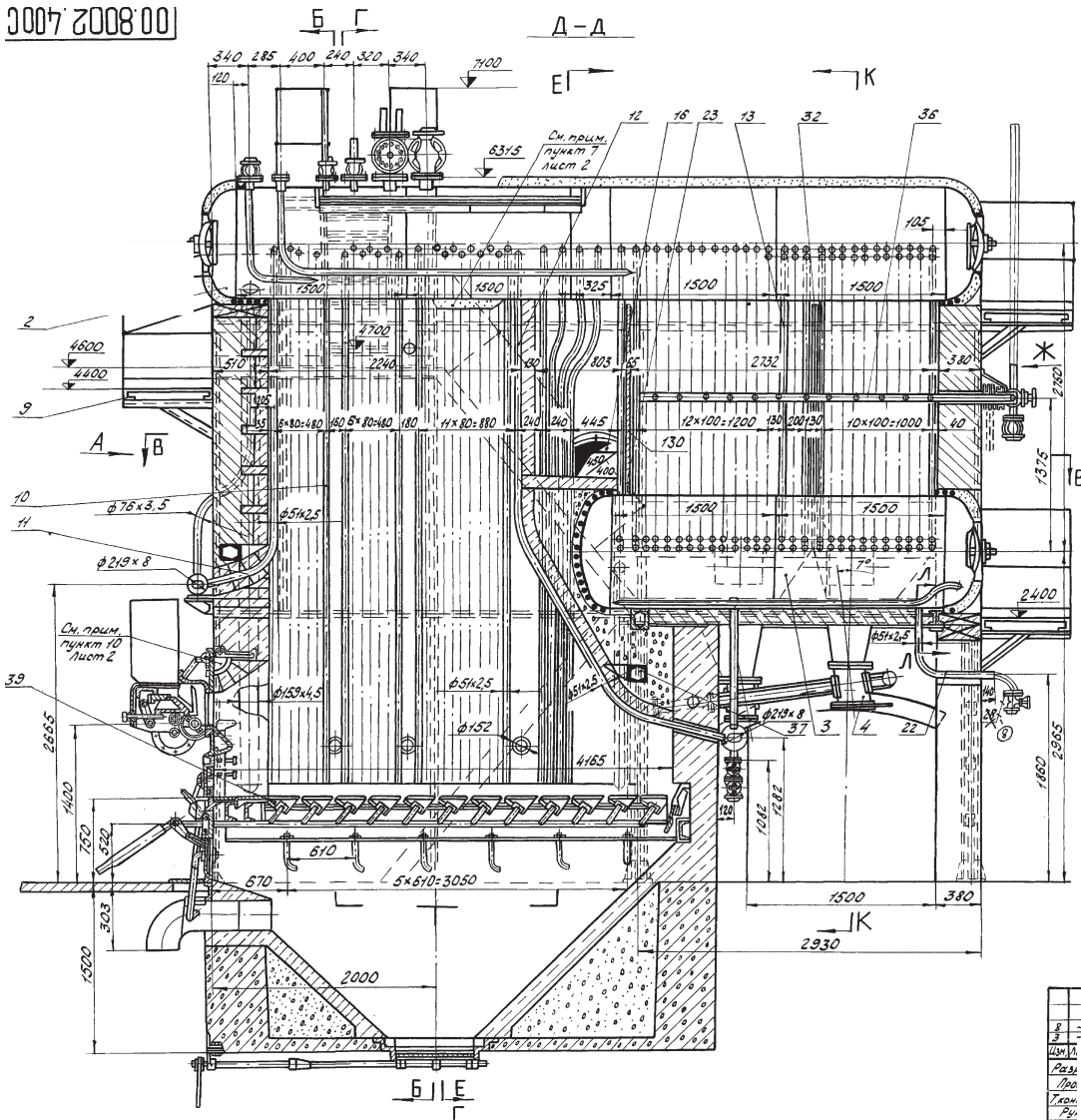
Для котлов ДКВр-10-13С(ПТЛ-РПК) (Е-10-1,4Р) применяется одноступенчатая схема испарения.

Для сжигания топлива у котла ДКВр-10-13С(ПТЛ-РПК) (Е-10-1,4Р) применяются топки типа ПТЛ-РПК с пневмомеханическими забрасывателями и решёткой с поворотными колосниками.

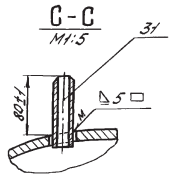
Котёл ДКВр-10-13С(ПТЛ-РПК) (Е-10-1,4Р) высокой компоновки (с отметкой верхнего барабана 5715 мм) является нетранспортабельными и поставляется россыпью (узлы, пакеты, связки), в комплекте с КИП, арматурой и гарнитурой в пределах котла, лестницами, площадками. Изоляционные и обмуровочные материалы в комплект поставки не входят.

Общий вид котла ДКВр-10-13С(ПТЛ-РПК) (Е-10-1,4Р)

00.8002.400



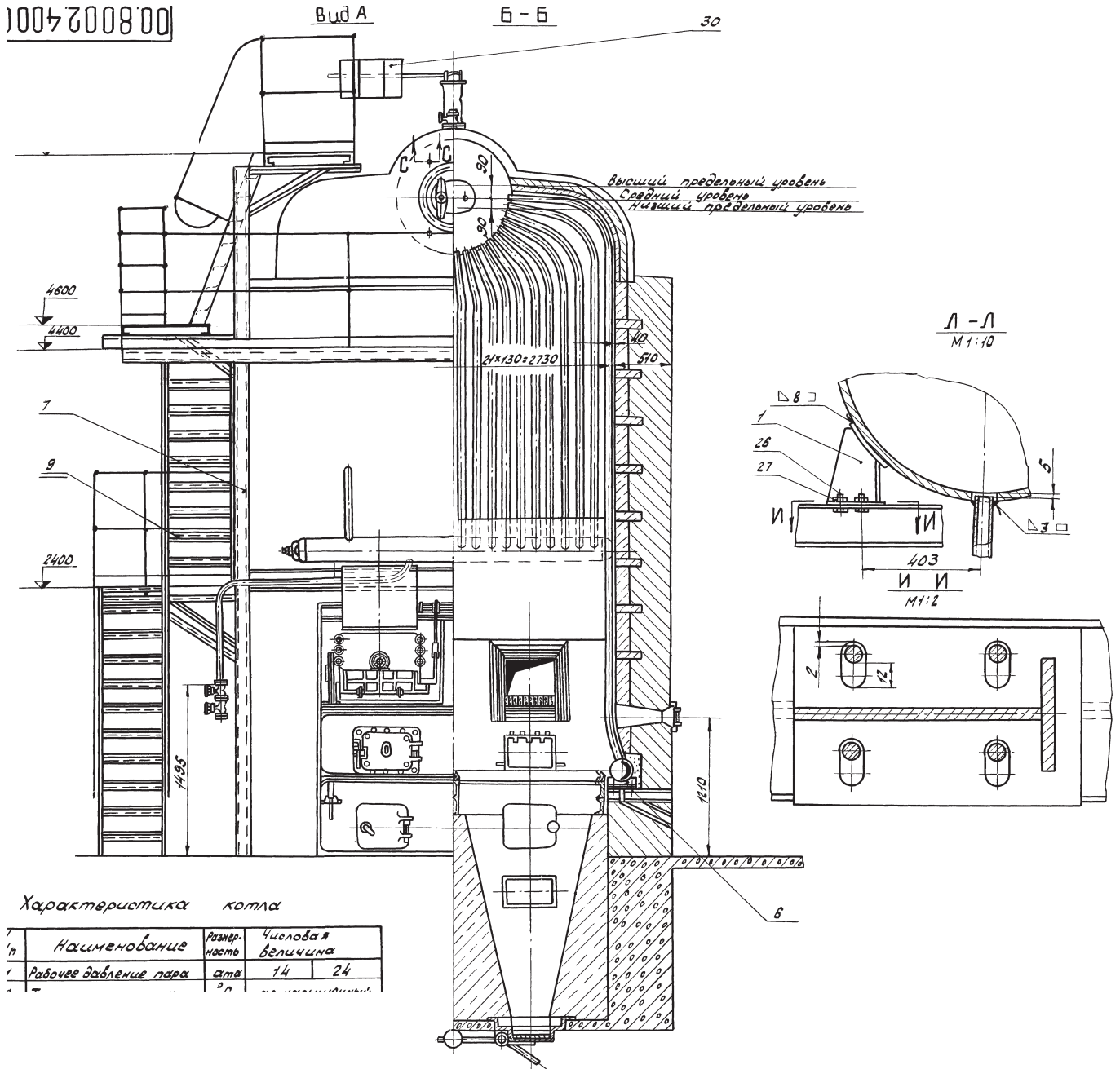
восстановленный



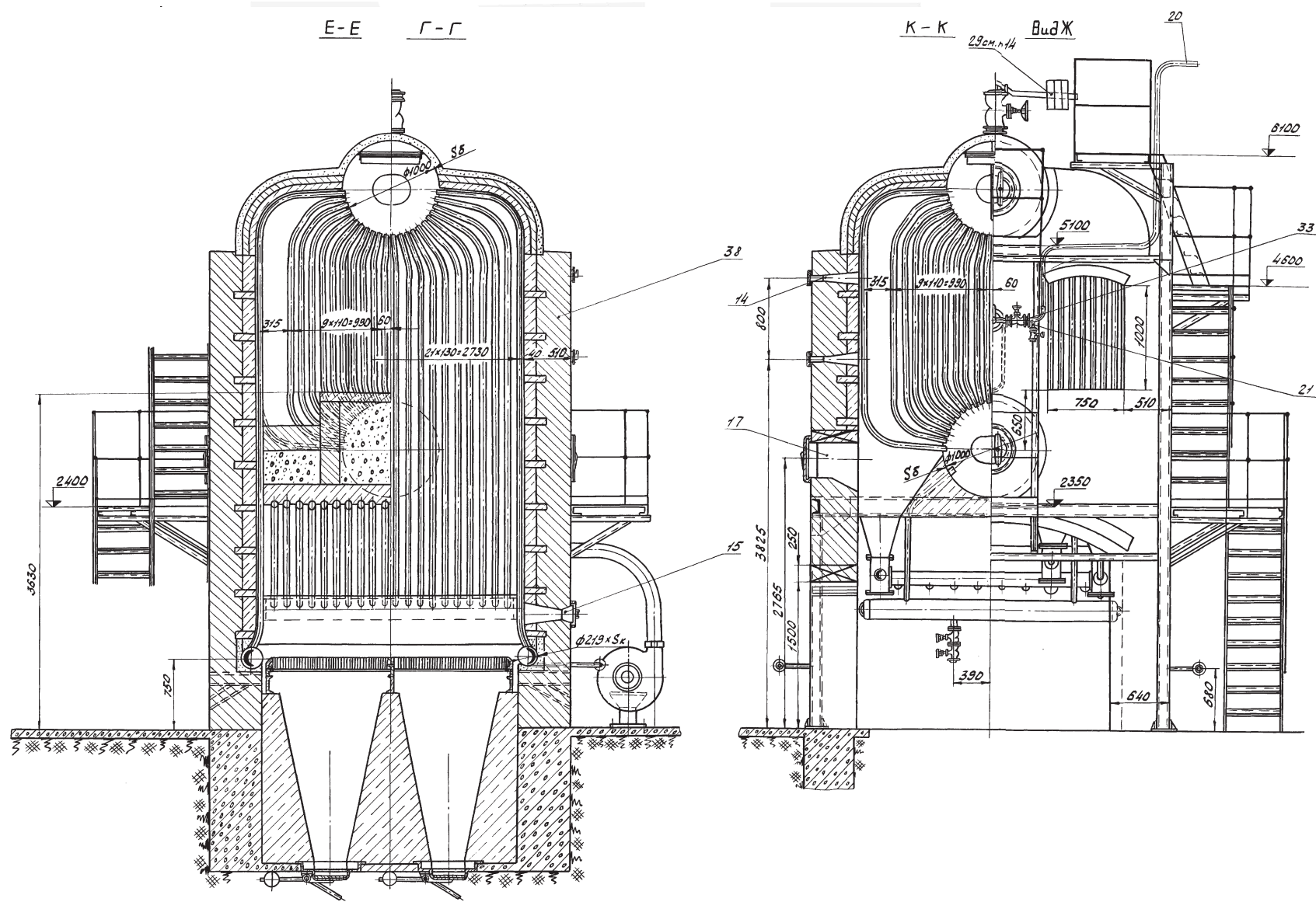
Обозначение	Тип котла
00.8002.400	Котел паровой Е-10-1,4Р ДКВр-10-13С с
-01	Котел паровой Е-10-2,4Р ДКВр-10-23С с

00.801	
Э	5001-112-77
Л	5001-112-77
П	5001-112-77
Т	5001-112-77
Р	5001-112-77

Общий вид котла ДКВр-10-13С(ПТЛ-РПК) (Е-10-1,4Р)

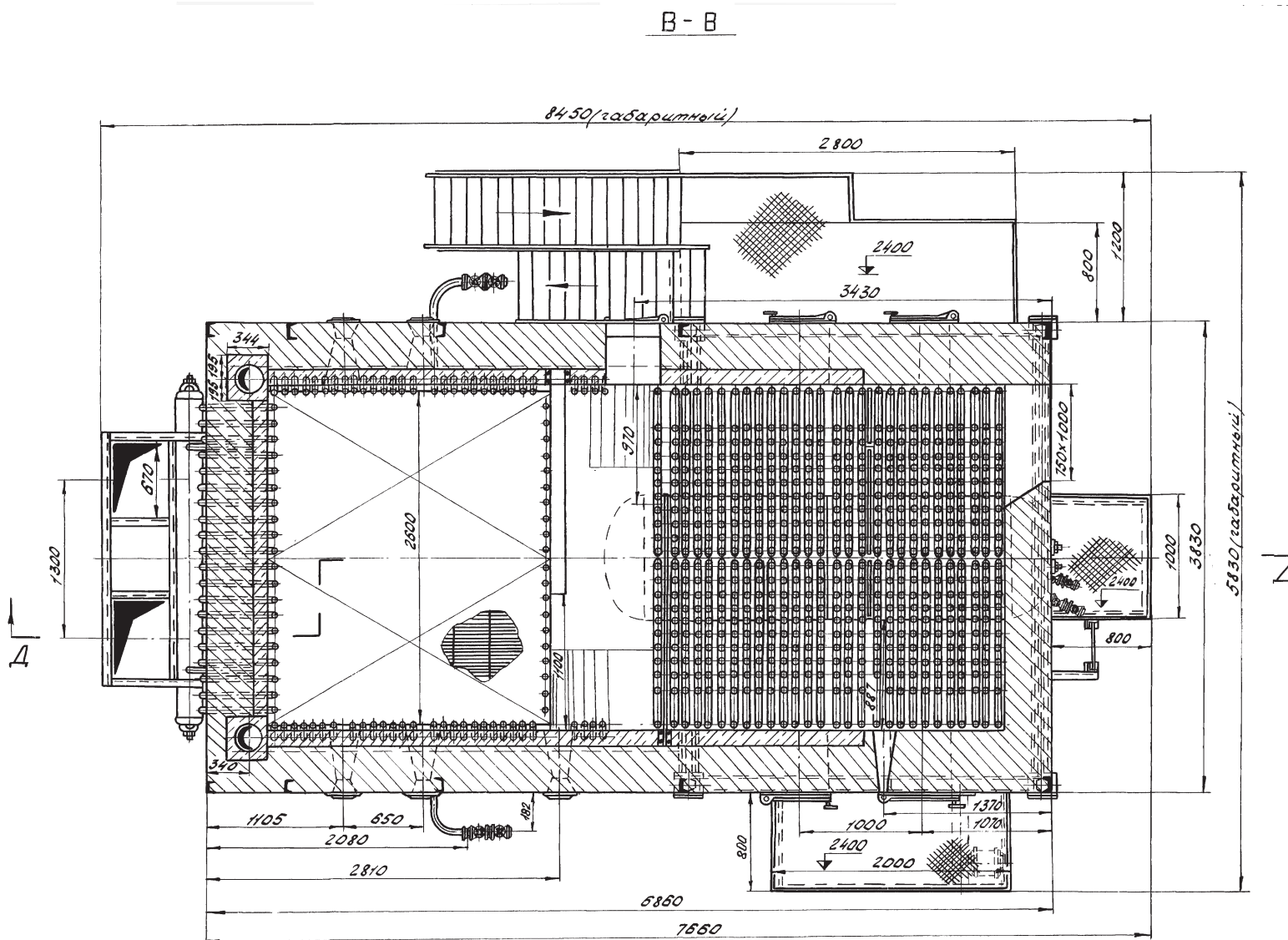


Общий вид котла ДКВр-10-13С(ПТЛ-РПК) (Е-10-1,4Р)



Все права защищены. Воспроизведение полное или частичное, допускается только с письменного разрешения СЭЗ «Энергостройдеталь - Бийский котельный завод»

Общий вид котла ДКВр-10-13С(ПТЛ-РПК) (Е-10-1,4Р)



Все права защищены. Воспроизведение полное или частичное, допускается только с письменного разрешения ООО «Энергостройдеталь - Бийский котельный завод»