

## Котёл паровой КЕ-2,5-14-О (Е-2,5-1,4ОИ)

для работы на древесных отходах  
производительностью 2,5 т/ч

Котёл паровой КЕ-2,5-14-О (Е-2,5-1,4ОИ) - паровой котёл, основными элементами которого являются два барабана: верхний и нижний, экранированная топочная камера и конвективный пучок.

**Таблица 1. Базовая и дополнительная комплектация котла**

Базовая комплектация	Дополнительная комплектация
<b>КЕ-2,5-14-О (Е-2,5-1,4ОИ)</b>	ВП-О-140
Блок котла в обшивке и изоляции, лестницы и площадки, арматура и КИП, предтопок скоростного горения	Вентилятор ВДН-8-1500
	Дымосос ДН-9-1500
	ЦБ-16
	Ящик №1 (Арматура для КЕ-2,5-14-О)
	Ящик №2 (Приборы безопасности для КЕ-2,5-14-О)

**Таблица 2. Технические характеристики котла**

№п/п	Наименование показателя	Значение
1	Номер чертежа компоновки	00.8002.107
2	Тип котла	Паровой
3	Вид расчётного топлива	Древесные отходы
4	Паропроизводительность, т/ч	2,5
5	Рабочее (избыточное) давление теплоносителя на выходе, МПа (кгс/см <sup>2</sup> )	1,3(13,0)
6	Температура пара на выходе, °С	насыщ. 194
7	Температура питательной воды, °С	100
8	Расчётный КПД, %	77
9	Расход расчётного топлива, кг/ч	1125
10	Габариты транспортабельного блока, LxVxH, мм	4190x2590x3980
11	Габариты компоновки, LxVxH, мм	6890x3890x5055
12	Масса котла без топки (транспортабельного блока котла), кг	8961
13	Масса котла без топки (в объёме заводской поставки), кг	11670
14	Вид поставки	В сборе
15	Базовая комплектация в сборе	Блок котла в обшивке и изоляции, лестницы и площадки, арматура и КИП, предтопок скоростного горения
16	Срок изготовления	30

## Устройство и принцип работы котла КЕ-2,5-14О (Е-2,5-1,4ОИ)

У котлов КЕ-2,5-14-О (Е-2,5-1,4ОИ) диаметр нижнего и верхнего барабанов составляет 1000 мм. Межцентровое расстояние установки барабанов - 2750 мм. На задних днищах верхних и нижних барабанов, а также на переднем днище верхнего барабана размещены лазы для внутреннего осмотра котла.

Для сжигания топлива котёл снабжается топочным устройством- предтопком скоростного горения.

Котёл КЕ-2,5-14-О (Е-2,5-1,4ОИ) снабжён устройством возврата уноса, возвращающего в топку для дожигания, оседающий в газоходе, унос. В топочных камерах струи острого дутья образуют газовые вихри в вертикальной плоскости, способствующие сепарации и многократной циркуляции уноса, что ведёт к уменьшению химического недожога и улучшению выгорания мелочи во взвешенном состоянии.

Для очистки наружной поверхности конвективного пучка от отложений в котле предусмотрена установка для генератора ударных волн (ГУВ поставляется по запросу опционально).

Основные площадки, необходимые для обслуживания арматуры котла:

- боковые площадки – обслуживание водоуказательных приборов, предохранительных клапанов, запорной арматуры на верхнем барабане;
- площадки на задней стенке – обслуживание продувочной линии, доступ в верхний барабан при ремонте котла.

Конструкцией паровых котлов серии КЕ предусмотрена возможность их перевода в водогрейный режим без изменения тепловой мощности. При этом среднеэксплуатационный КПД котла, повышается на 2,0-2,5%.

У котла КЕ-2,5-14-О (Е-2,5-1,4ОИ) топочная камера разделена кирпичной стенкой на собственно топку и камеру догорания, что позволяет повысить КПД котла за счёт снижения химического и механического недожога. Вход газов из топки в камеру догорания и выход газов из котла асимметричные.

Горизонтальный разворот газов при омывании труб в пучках создаётся за счёт установки одной шамотной перегородки, отделяющей камеру догорания от пучка, и одной чугунной перегородки, образующей два газохода.

В котле КЕ-2,5-14-О (Е-2,5-1,4ОИ) используется одноступенчатая схема испарения: питательная вода из экономайзера подаётся в верхний барабан под уровень воды по перфорированной трубе, в нижний барабан вода сливается по задним обогреваемым трубам кипяточного пучка. Вода по перепускным трубам из нижнего барабана поступает в камеры левого и правого экранов. Питание экранов осуществляется также из верхнего барабана по опускным трубам, расположенным на фронте котла.

Каждый котёл оснащается двумя предохранительными клапанами. На котлах без пароперегревателя предохранительные клапаны устанавливаются на верхнем барабане котла.

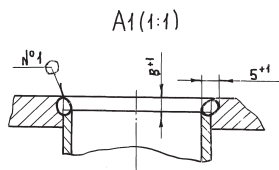
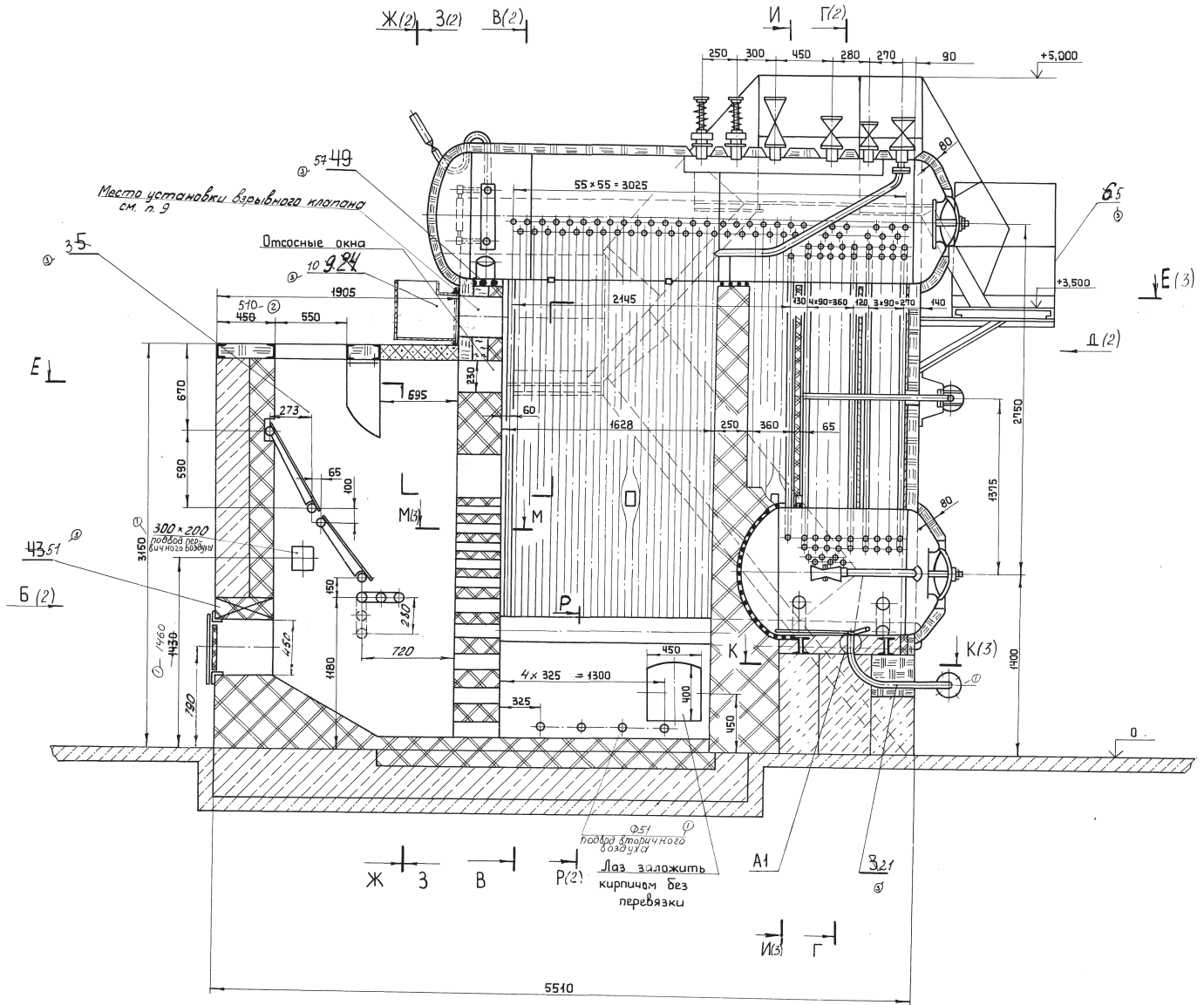
Главный паровой вентиль или задвижка, вентили для отбора проб пара, отбора пара на собственные нужды (обдувку) располагаются на верхнем барабане.

Охлаждение барабанов пароводяной смесью предусмотрено конструкцией котла и не допускает повышение температуры металла сверх допустимых значений при растопках, остановках и маневренных режимах котла.

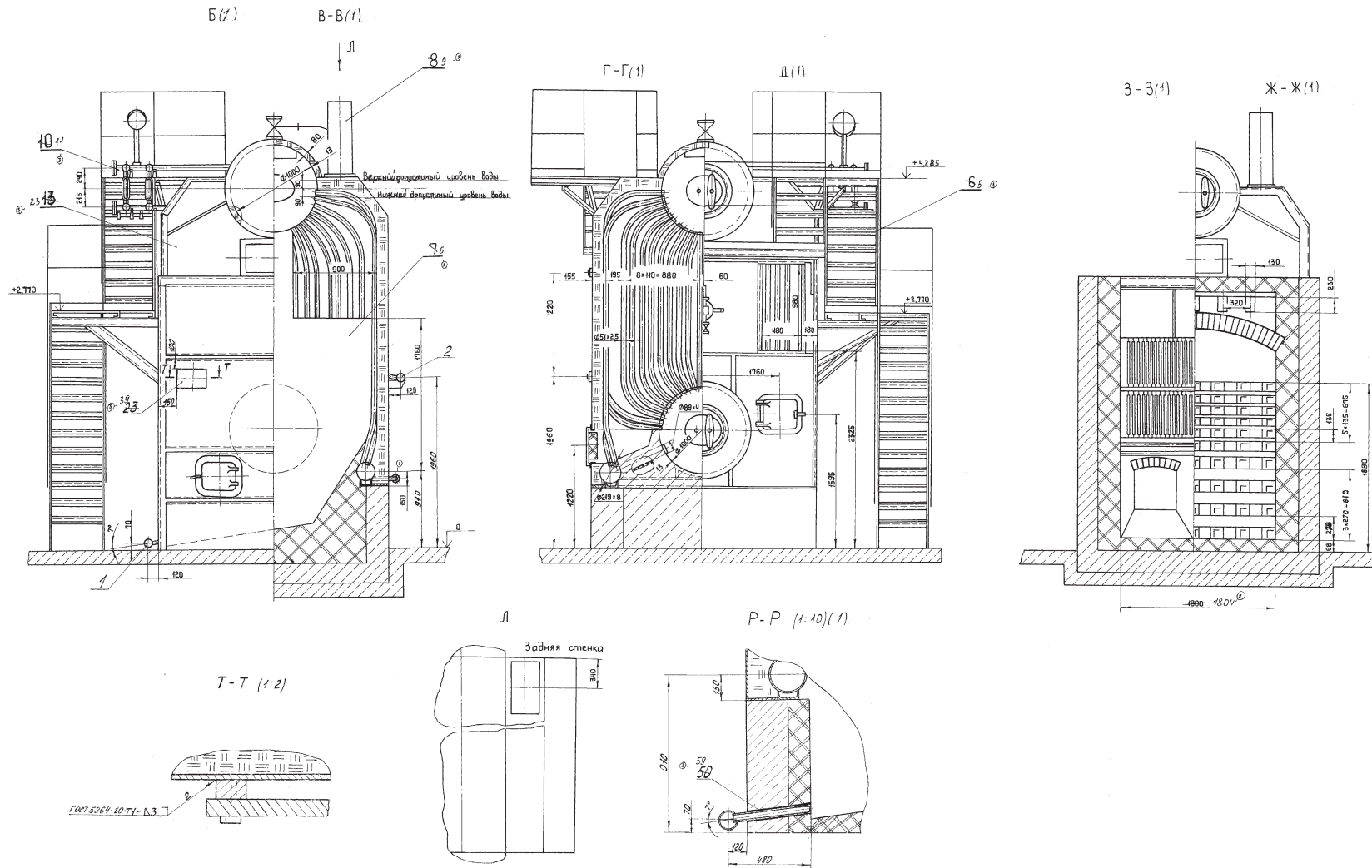
Котёл КЕ-2,5-14-О (Е-2,5-1,4ОИ) поставляется заказчику в собранном виде транспортным блоком (в обшивке и изоляции) в комплекте, арматурой и гарнитурой в пределах котла, лестницами и площадками.

Общий вид котла КЕ-2,5-14-О (Е-2,5-1,4ОИ)

A-A (3)

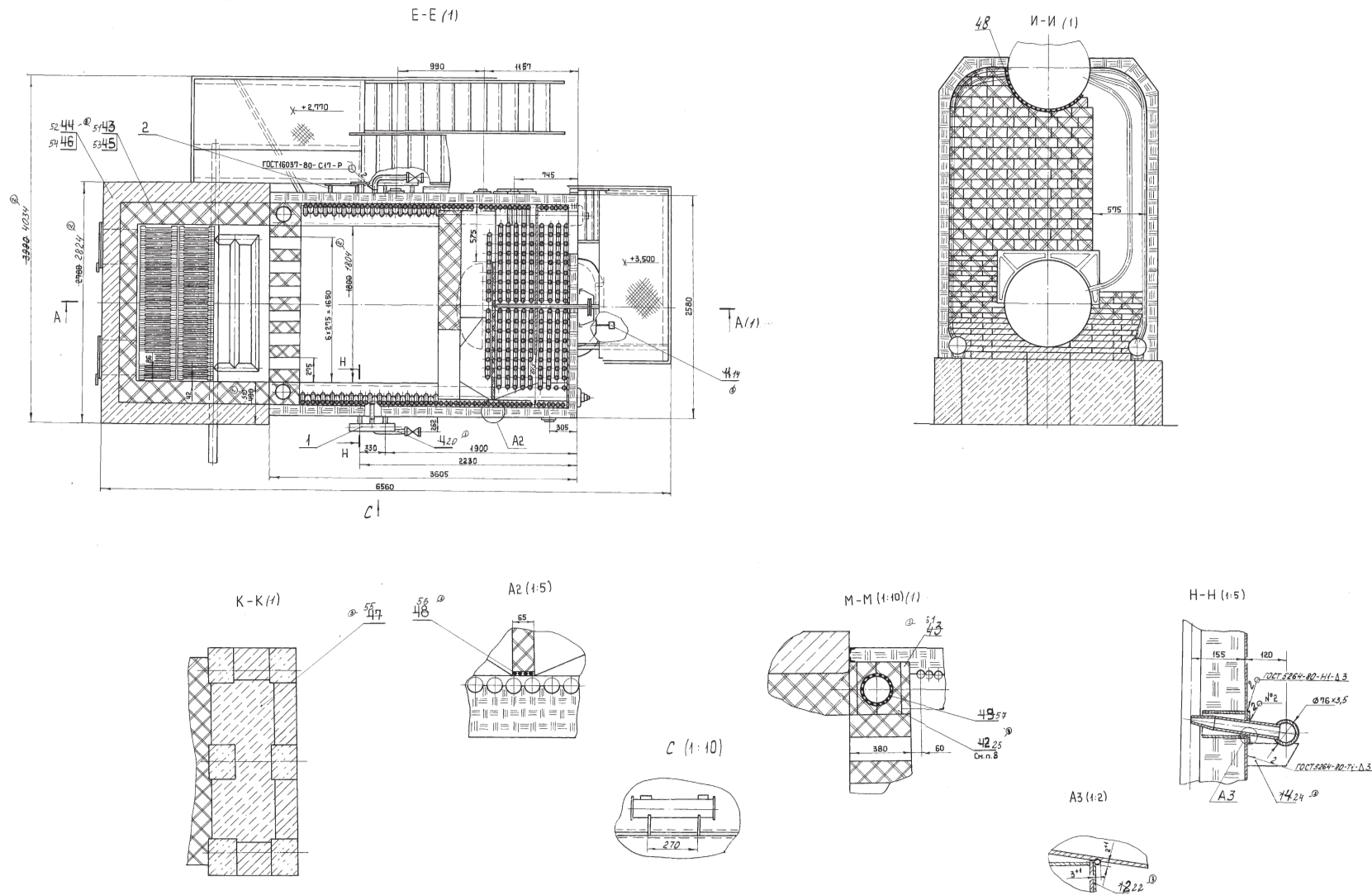


### Общий вид котла KE-2,5-14-О (Е-2,5-1,4ОИ)



Все права защищены. Воспроизведение полное или частичное, допускается только с письменного разрешения ООО «Энергостройдеталь - Бийский котельный завод»

### Общий вид котла КЕ-2,5-14-О (Е-2,5-1,4ОИ)



Все права защищены. Воспроизведение полное или частичное, допускается только с письменного разрешения ООО «Энергостройдеталь - Бийский котельный завод»