

## Вентилятор дутьевой центробежный котельный ВДН-6,3-1000

Вентилятор дутьевой центробежный котельный ВДН-6,3-1000 одностороннего всасывания, из листовой углеродистой стали производства ООО «Энергостройдеталь - Бийский котельный завод» предназначен для подачи воздуха в топку паровых и водогрейных котлов малой и средней мощности.

Допускается применение вентиляторов ВДН-6,3-1000 в качестве дымососов для отсасывания дымовых газов из топок газомазутных паровых и водогрейных котлов с уравновешенной тягой, а также в технологических установках предприятий различных отраслей, требующих регулирования производительности, для перемещения чистого воздуха на санитарно-технические и производственные нужды.

### Технические характеристики

1	Номер чертежа компоновки (правое вращение)	00.8048.102-02
2	Номер чертежа компоновки (левое вращение)	00.8048.102-03
3	Диаметр рабочего колеса, м	0,63
4	Частота вращения рабочего колеса двигателя(синхронная), тах, об/мин	1000
5	Типоразмер двигателя	4A112MA6
6	Установленная мощность двигателя, кВт	3
7	Потребляемая мощность, кВт	0,7
8	Производительность на всасывании, м <sup>3</sup> /ч	3400
9	Полное давление, даПа	62,5
10	Температура перемещаемой среды на всасывании, °С	30
11	КПД тах, %	83
12	Предельная запыленность перемещаемой среды, г/м <sup>3</sup>	0,1
13	Предельная температура перемещаемой среды на всасывании, °С	200
14	Габариты поставочные с э/дв., LxVxH, мм	1150x1240x1075
15	Масса с э/дв. (без э/дв.), кг	365 (310)
16	Угол разворота корпуса при поставке (монтаже)	247°30' (0°-270° через 22°30')
17	ТУ	ТУ108.1360-2006
18	Срок изготовления	30

Примечание:

Аэродинамические параметры вентиляторов (полное давление, производительность и потребляемая мощность) соответствуют работе вентиляторов при полностью открытом направляющем аппарате на тракте с характеристикой, проходящей через точку максимального КПД, при атмосферном давлении 1013 гПа (760мм.рт.ст.), температуре воздуха 30°С, плотности воздуха 1,16кг/м<sup>3</sup>.

### Устройство и принцип работы вентилятора ВДН-6,3-1000

Эксплуатация вентилятора ВДН-6,3-1000 предусмотрена в следующих условиях:

- температура окружающей среды (перемещаемой среды): от (-30)°С до (+40)°С;
- при работе в качестве дымососа максимально допустимая температура перемещаемой среды на входе в вентиляторы (+200)°С;
- умеренный и тропический климат под навесом или в помещениях, где колебания температуры воздуха несущественно отличаются от колебаний на открытом воздухе и имеется сравнительно свободный доступ наружного воздуха;
- вентиляторы могут работать в качестве дымососов только при запыленности перемещаемого воздуха 0,1кг/м<sup>3</sup>.

Все права защищены. Воспроизведение полное или частичное, допускается только с письменного разрешения ООО «Энергостройдеталь - Бийский котельный завод»

Вентилятор ВДН-6,3-1000 поставляется с углом разворота нагнетательного патрубка  $247^{\circ}30'$ , при монтаже корпус может быть установлен с углом разворота нагнетательного патрубка от  $0^{\circ}$  до  $270^{\circ}$  через  $22^{\circ}30'$ .

Вентилятор ВДН-6,3-1000 разработан по аэродинамической схеме 0,55-40°-1 МО ЦКТИ (ВНИИАМ), отличающейся высоким КПД и хорошей регулируемостью.

Основными узлами вентиляторов ВДН-6,3-1000 являются: рабочее колесо, корпус (улитка), всасывающий патрубок, осевой направляющий аппарат, электродвигатель-привод, чугунный постамент. Постамент служит общим несущим элементом, на котором с помощью болтовых соединений в единый поставочный блок монтируются улитка в сборе с осевым направляющим аппаратом и двигатель с насаженным на его вал рабочим колесом.

Рабочее колесо состоит из основного диска, переднего конического диска, 16-ти назад загнутых лопаток и ступицы. Рабочие колёса отбалансированы на заводе-изготовителе, класс точности балансировки 4 (ГОСТ 22061).

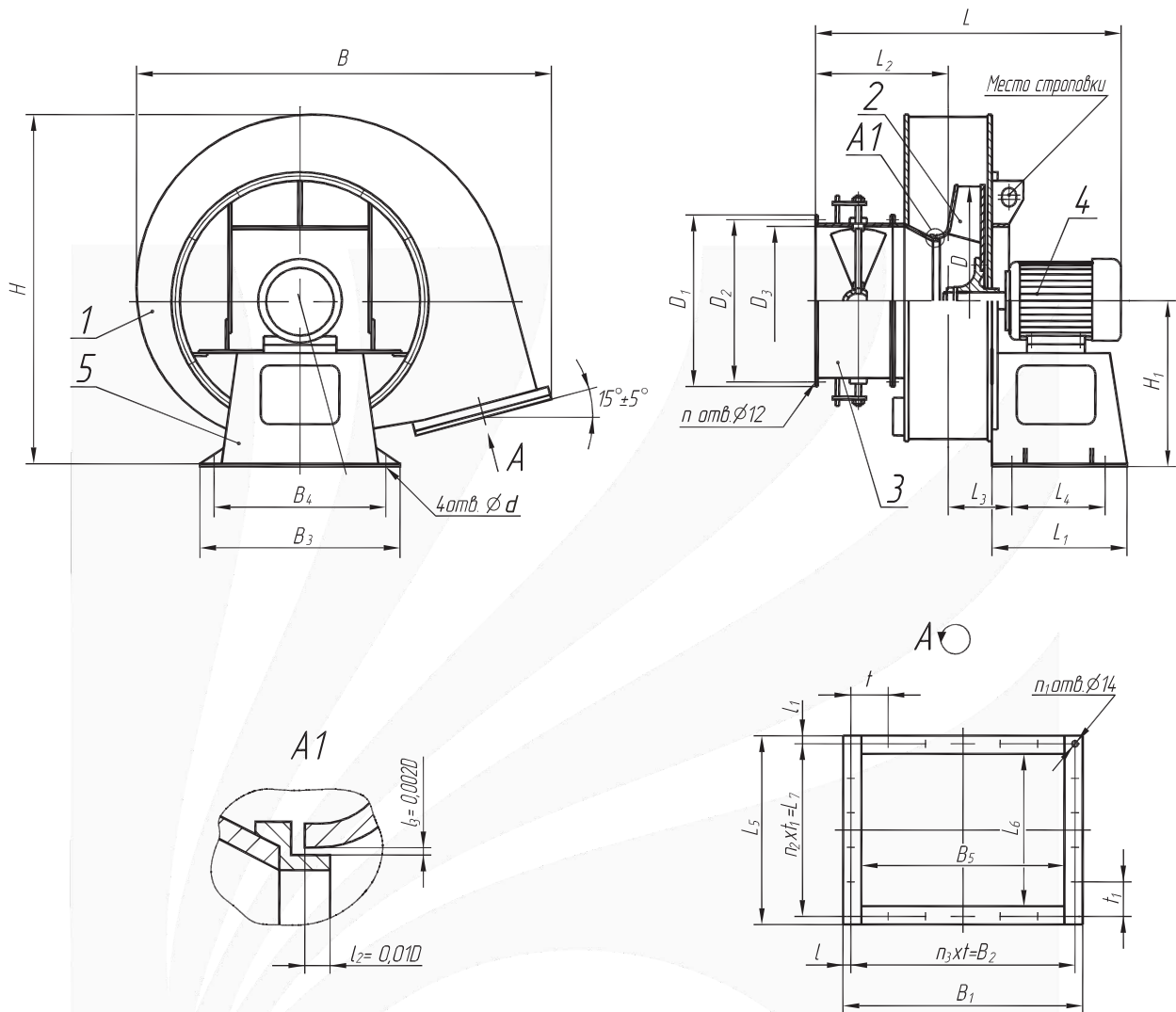
С целью предотвращения перегрева подшипников электродвигателей, расположенных со стороны рабочих колёс (передних подшипников), посадочные поверхности ступиц рабочих колёс вентиляторов ВДН-6,3-1000 имеют шлицевые пазы, что обеспечивает возможность применения вентиляторов в качестве дымососов.

Сварной спиральный корпус собран из двух боковых стенок и обечайки. Для создания необходимой жесткости торцевые стенки корпуса усиливаются оребрением из полос. К передней стенке корпуса приваривается всасывающий патрубок цилиндрической формы.

Регулирование производительности и полного давления вентилятора ВДН-6,3-1000 осуществляется осевым направляющим аппаратом. Осевой направляющий аппарат состоит из сварного цилиндрического корпуса, поворотного кольца, восьми листовых лопаток, соединенных с поворотным кольцом рычажной системой и обтекателем. Направляющий аппарат устанавливается на входе воздушного потока в корпус. Лопатки синхронно поворачиваются в направлении вращения рабочего колеса на угол от  $0$  до  $90^{\circ}$ . Привод лопаток направляющего аппарата осуществляется вручную либо от колонки дистанционного или автоматического регулирования.

По отдельному договору с Заказчиком с вентилятором ВДН-6,3-1000 может поставляться всасывающий карман. Всасывающий карман устанавливается на входе потока воздуха в корпус (крепится к патрубку болтами) и позволяет, изменяя направление потока на  $90^{\circ}$ , стабилизировать его и повысить КПД тягодутьевой машины.

На внутренний рынок вентиляторы ВДН-6,3-1000 поставляются без упаковки, двигатель обернут полиэтиленовой пленкой; на экспорт, а также в районы Крайнего Севера и труднодоступные районы, вентиляторы поставляются в ящиках.

**Общий вид вентилятора ВДН-6,3-1000**

**Обозначения:**

- 1 корпус;
- 2 рабочее колесо;
- 3 осевой направляющий аппарат;
- 4 электродвигатель-привод;
- 5 постамент.

Размеры, мм (габаритные - не более)

В	В <sub>1</sub>	В <sub>2</sub>	В <sub>3</sub>	В <sub>4</sub>	В <sub>5</sub>	D	D <sub>1</sub>	D <sub>2</sub>	D <sub>3</sub>	d	H	H <sub>1</sub>	L	L <sub>1</sub>	L <sub>2</sub>
1240	427	388	710	610	337	630	600	570	530	24	1075	544	1150	540	460

Размеры, мм (габаритные - не более)

Размеры, мм (габаритные - не более)											Количество отверстий		Количество шагов	
L <sub>3</sub>	L <sub>4</sub>	L <sub>5</sub>	L <sub>6</sub>	L <sub>7</sub>	l	l <sub>1</sub>	l <sub>2</sub>	l <sub>3</sub>	t	t <sub>1</sub>	n	n <sub>1</sub>	n <sub>2</sub>	n <sub>3</sub>
247	330	342	252	300	19,5	21	6,3	1,5	97	100	12	14	3	4

Все права защищены. Воспроизведение полное или частичное, допускается только с письменного разрешения ООО «Энергостройдеталь - Бийский котельный завод»

**ООО «Энергостройдеталь - Бийский котельный завод»**

Адрес: 659328, Алтайский край, ул.Василия Шадрина, д.62 оф.311

тел. +7-800-333-1919 Бесплатно по России,

+7-383-201-8474 для Зарубежья

[www.bikz.ru](http://www.bikz.ru)

 e-mail: [sibir@bikz.ru](mailto:sibir@bikz.ru)

## Установочные размеры вентилятора ВДН-6,3-1000

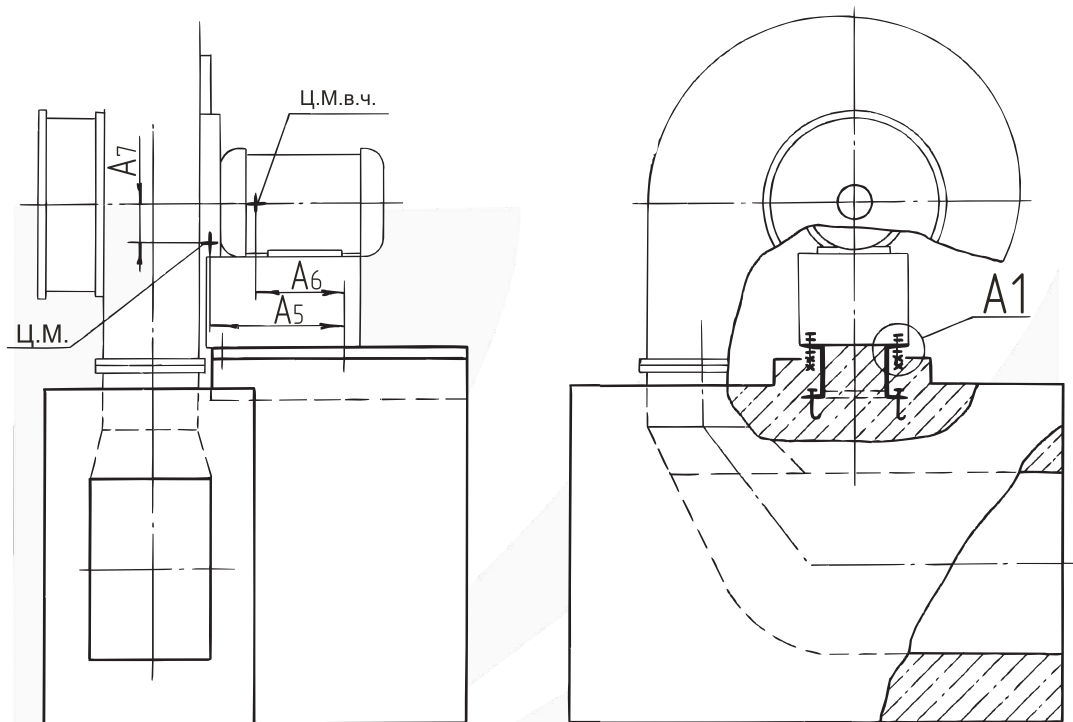
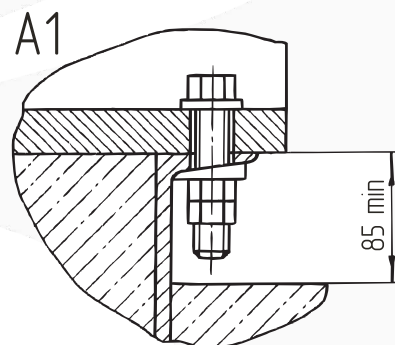
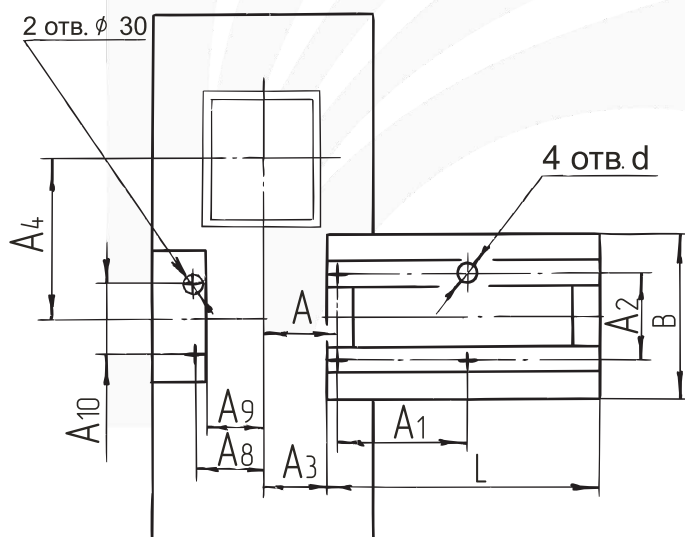


Схема расположения отверстий под фундаментные болты

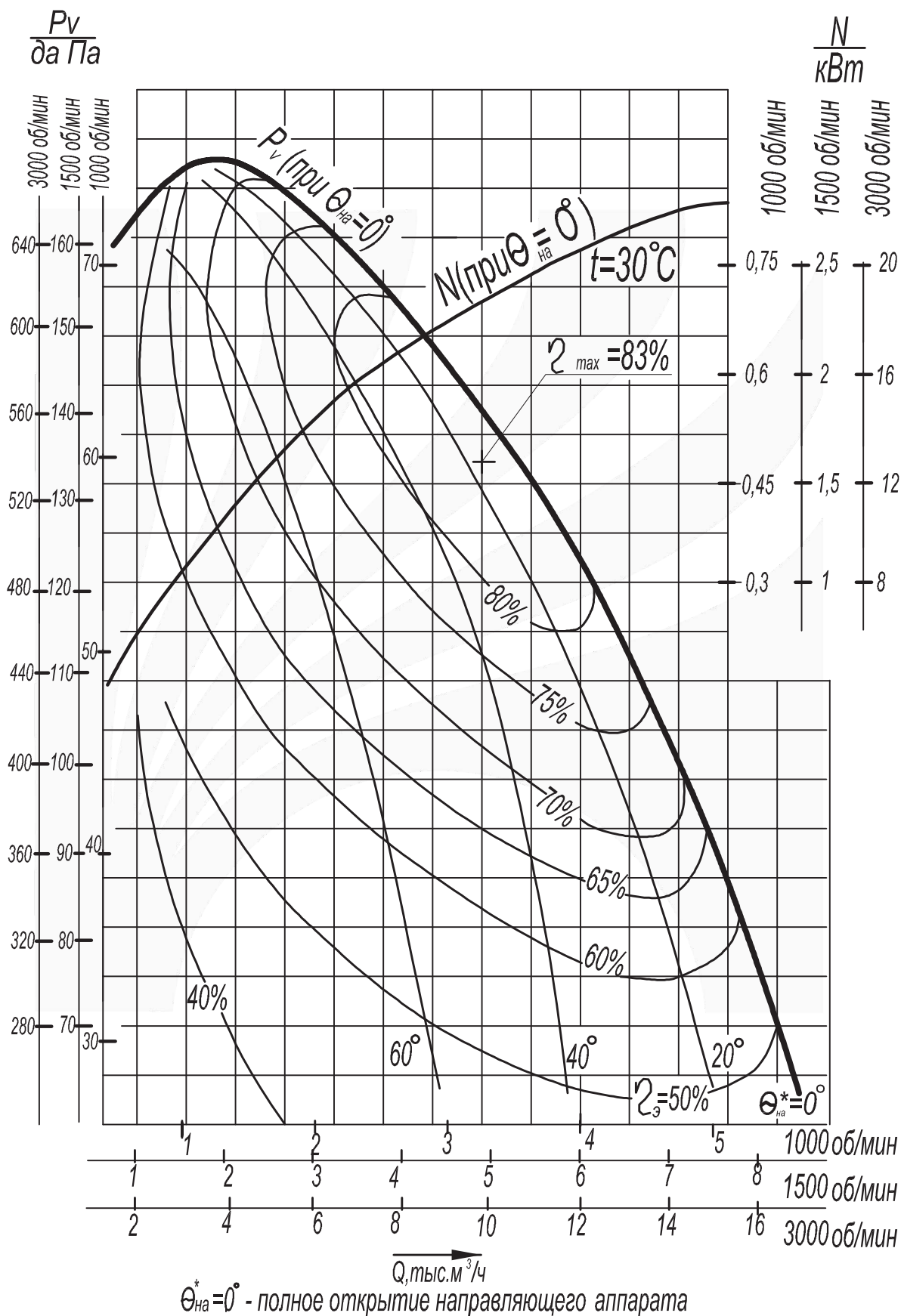


Обозначения:  
 Ц.М. - центр масс изделия;  
 Ц.М.в.ч. - центр масс вращающихся частей.

Размеры, мм										
A	A1	A2	A3, не менее	A4	A5	A6	A7	B, не менее	d	L, не менее
247±2	330±2	610±2	150	418±3	440	400	124	860	24	950

Все права защищены. Воспроизведение полное или частичное, допускается только с письменного разрешения ООО «Энергостройдеталь - Бийский котельный завод»

### Аэродинамические характеристики вентилятора ВДН-6,3-1000



Все права защищены. Воспроизведение полное или частичное, допускается только с письменного разрешения ООО «Энергостройдеталь - Бийский котельный завод»

**ООО «Энергостройдеталь - Бийский котельный завод»**

Адрес: 659328, Алтайский край, ул.Василия Шадрина, д.62 оф.311  
 тел. +7-800-333-1919 Бесплатно по России,  
 +7-383-201-8474 для Зарубежья

[www.bikz.ru](http://www.bikz.ru)

e-mail: [sibir@bikz.ru](mailto:sibir@bikz.ru)