

Котёл паровой ДЕ-25-14-225ГМ-О (Е-25-1,4-225ГМ)

для работы на природном газе/мазуте
производительностью 25 т/ч

Котёл ДЕ-25-14-225ГМ-О (Е-25-1,4-225ГМ) – паровой котёл, основными элементами которого являются верхний и нижний барабаны, топка, образованная экранированными стенками, с горелкой и пучок вертикальных труб между барабанами.

Таблица 1. Базовая и дополнительная комплектация котла

Базовая комплектация	Дополнительная комплектация
ДЕ-25-14-225ГМ-О (Е-25-1,4-225ГМ)	Экономайзер БВЭС-V-1 или Экономайзер ЭБ-1-808И
Блок котла в обшивке и изоляции	Вентилятор ВДН-11,2-1500
Лестницы и площадки	Дымосос ДН-12,5-1500
Горелка ГМП-16	Ящик №1 (Арматура для ДЕ-25-14-225ГМ-О)
	Ящик №2 (Приборы безопасности для ДЕ-25-14-225ГМ-О)

Таблица 2. Технические характеристики котла

№п/п	Наименование показателя	Значение
1	Номер чертежа компоновки	00.8022.644
2	Тип котла	Паровой
3	Вид расчётного топлива	Газ, жидкое топливо
4	Паропроизводительность, т/ч	25,0
5	Рабочее (избыточное) давление теплоносителя на выходе, МПа (кгс/см ²)	1,3(13,0)
6	Температура пара на выходе, °С	перегр. 225
7	Температура питательной воды, °С	100
8	Расчётный КПД (газ), %	93
9	Расчётный КПД (жидкое топливо), %	90,89
10	Расход расчётного топлива (газ), м ³ /ч	1868
11	Расход расчётного топлива (жидкое топливо), м ³ /ч	1740
12	Габариты транспортабельного блока, LxВxН, мм	9250x3090x4032
13	Габариты компоновки, LxВxН, мм	10095x5240x6117
14	Масса котла без топки (транспортабельного блока котла), кг	23765
15	Масса котла без топки (в объёме заводской поставки), кг	27360
16	Вид поставки	В сборе
17	Базовая комплектация в сборе	Блок котла в обшивке и изоляции Лестницы и площадки Горелка ГМП-16
18	Срок изготовления	45

Устройство и принцип работы котла ДЕ-25-14-225ГМ-О (Е-25-1,4-225ГМ)

Внутренний диаметр барабанов котла ДЕ-25-14-225ГМ-О (Е-25-1,4-225ГМ) составляет 1000 мм. Трубы левого и правого бокового экрана, образующего также под и потолок топочной камеры, вводятся непосредственно в верхний и нижний барабаны.

В водяном пространстве верхнего барабана котла находятся питательная труба и труба для ввода фосфатов, в паровом объеме – сепарационное устройство. В нижнем барабане размещаются устройство для парового прогрева воды в барабане при растопке и патрубки для спуска воды, перфорированные трубы для периодической продувки.

Топочная камера котла ДЕ-25-14-225ГМ-О (Е-25-1,4-225ГМ) отделена от конвективного пучка газоплотной перегородкой, в задней части которой расположено окно для входа газов в пучок. Перегородка изготовлена из плотно поставленных и сваренных между собой труб. При входе в барабаны трубы разводятся в два ряда. Вертикальная часть перегородки уплотняется вваренными между трубами металлическими проставками. Конвективный пучок котла ДЕ-25-14-225ГМ-О (Е-25-1,4-225ГМ) образован коридорно-расположенными вертикальными трубами, развальцованными в верхнем и нижнем барабанах.

У котла ДЕ-25-14-225ГМ-О (Е-25-1,4-225ГМ) перегородки в конвективном пучке отсутствуют, а необходимый уровень скоростей газов поддерживается также изменением ширины пучка. Дымовые газы проходят по всему сечению конвективного пучка и выходят через переднюю стенку в газовый короб, который размещён над топочной камерой. Далее через газовый короб дымовые газы проходят к экономайзеру, размещённому сзади котла.

В котле ДЕ-25-14-225ГМ-О (Е-25-1,4-225ГМ) применено двухступенчатое испарение. Во вторую ступень испарения внесена задняя часть экранов топки и конвективного пучка, расположенного в зоне с более высокой температурой газов. Контуры второй ступени испарения имеют необогреваемую опускную систему.

В качестве первичных сепарационных устройств используются установленные в верхнем барабане отбойные щиты и направляющие козырьки, обеспечивающие подачу пароводяной смеси на уровень воды. В качестве вторичных сепарационных устройств применяются дырчатый лист и жалюзийный сепаратор.

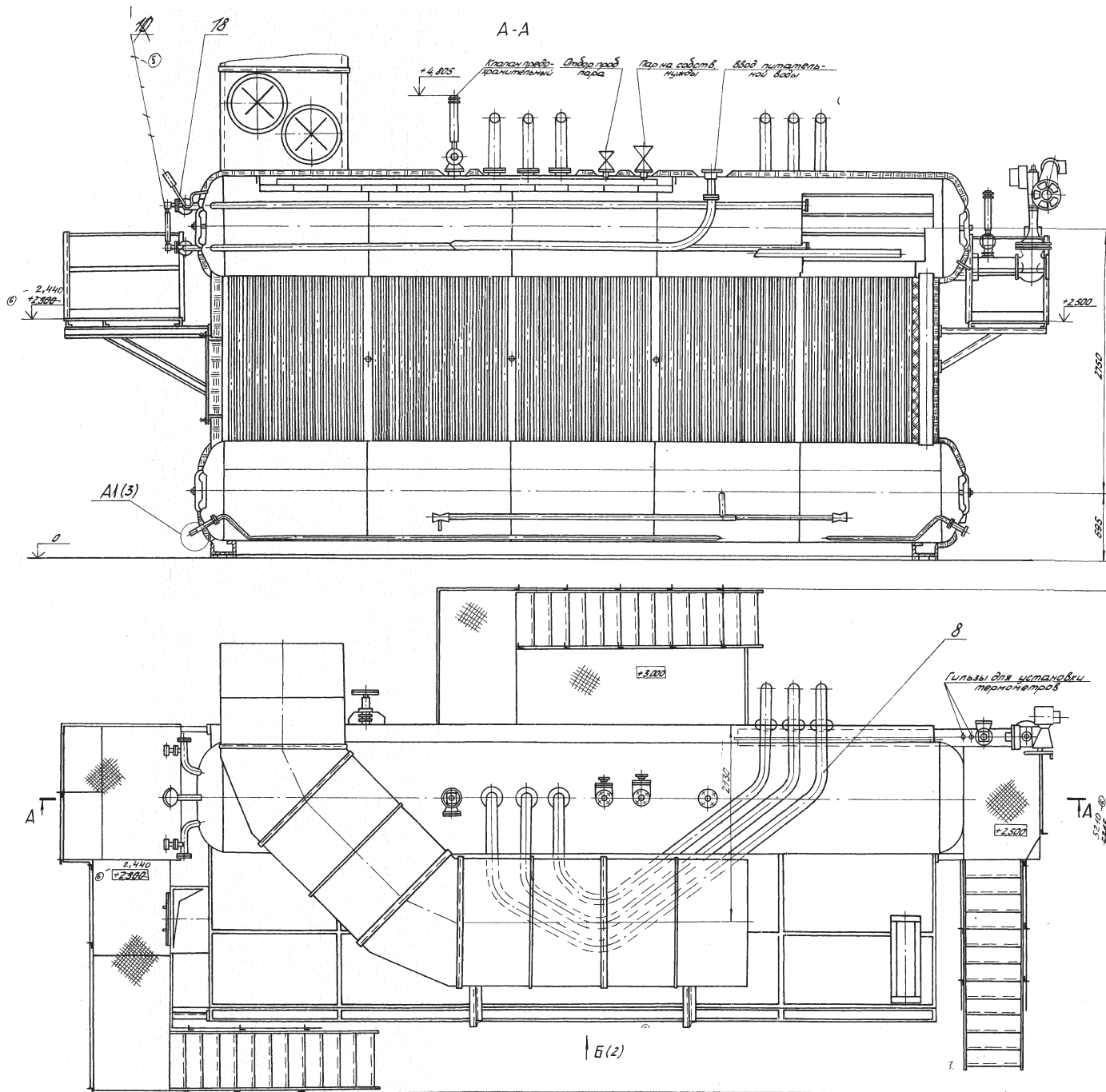
В котле ДЕ-25-14-225ГМ-О (Е-25-1,4-225ГМ) пароперегреватели вертикальные, дренируемые из двух рядов труб диаметром 51x2,5.

Для сжигания топочного мазута и природного газа на котёл ДЕ-25-14-225ГМ-О (Е-25-1,4-225ГМ) устанавливается газомазутная горелка ГМП. Основными узлами горелки являются: газовая часть, лопаточный аппарат для завихрения воздуха, форсуночный узел с основной и резервной паромеханическими форсунками.

Конструкцией паровых котлов серии ДЕ предусмотрена возможность их перевода в водогрейный режим без изменения тепловой мощности. При этом среднеэксплуатационный КПД котла ДЕ-25-14-225ГМ-О (Е-25-1,4-225ГМ), использованного в качестве водогрейного, повышается на 2,0-2,5%.

Котёл поставляется заказчику одним транспортабельным блоком (блок в обшивке и изоляции с установленной горелкой) в комплекте с КИП, арматурой и гарнитурой в пределах котла, лестницами и площадками, пароперегревателем.

Общий вид котла ДЕ-25-14-225ГМ-О (Е-25-1,4-225ГМ)



Все права защищены. Воспроизведение полное или частичное, допускается только с письменного разрешения ООО «Энергостройдеталь - Бийский котельный завод»

ООО «Энергостройдеталь - Бийский котельный завод»

Адрес: 659328, Алтайский край, ул.Василия Шадрина, д.62 оф.311

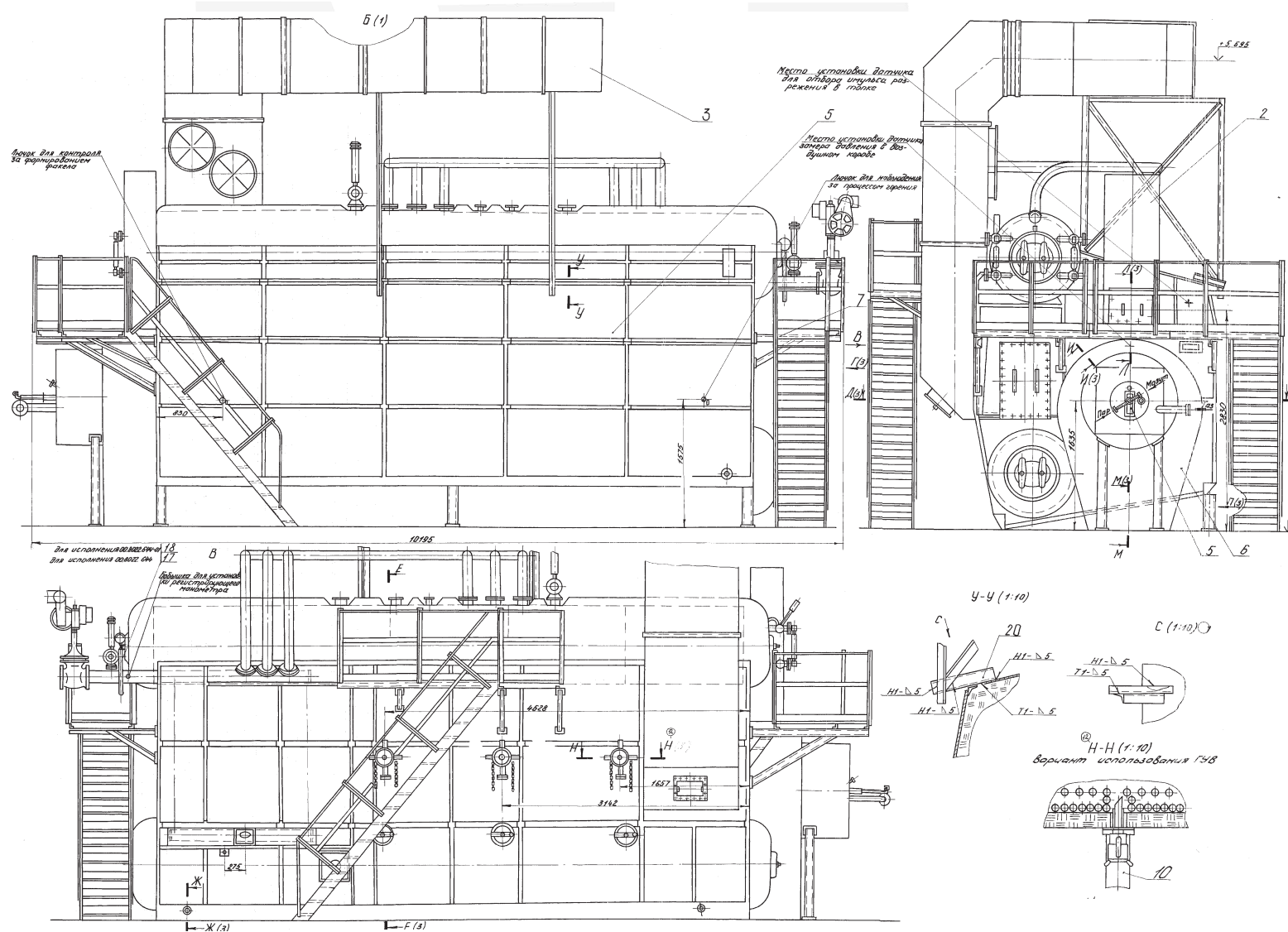
тел. +7-800-333-1919 Бесплатно по России,

+7-383-201-8474 для Зарубежья

www.bikz.ru

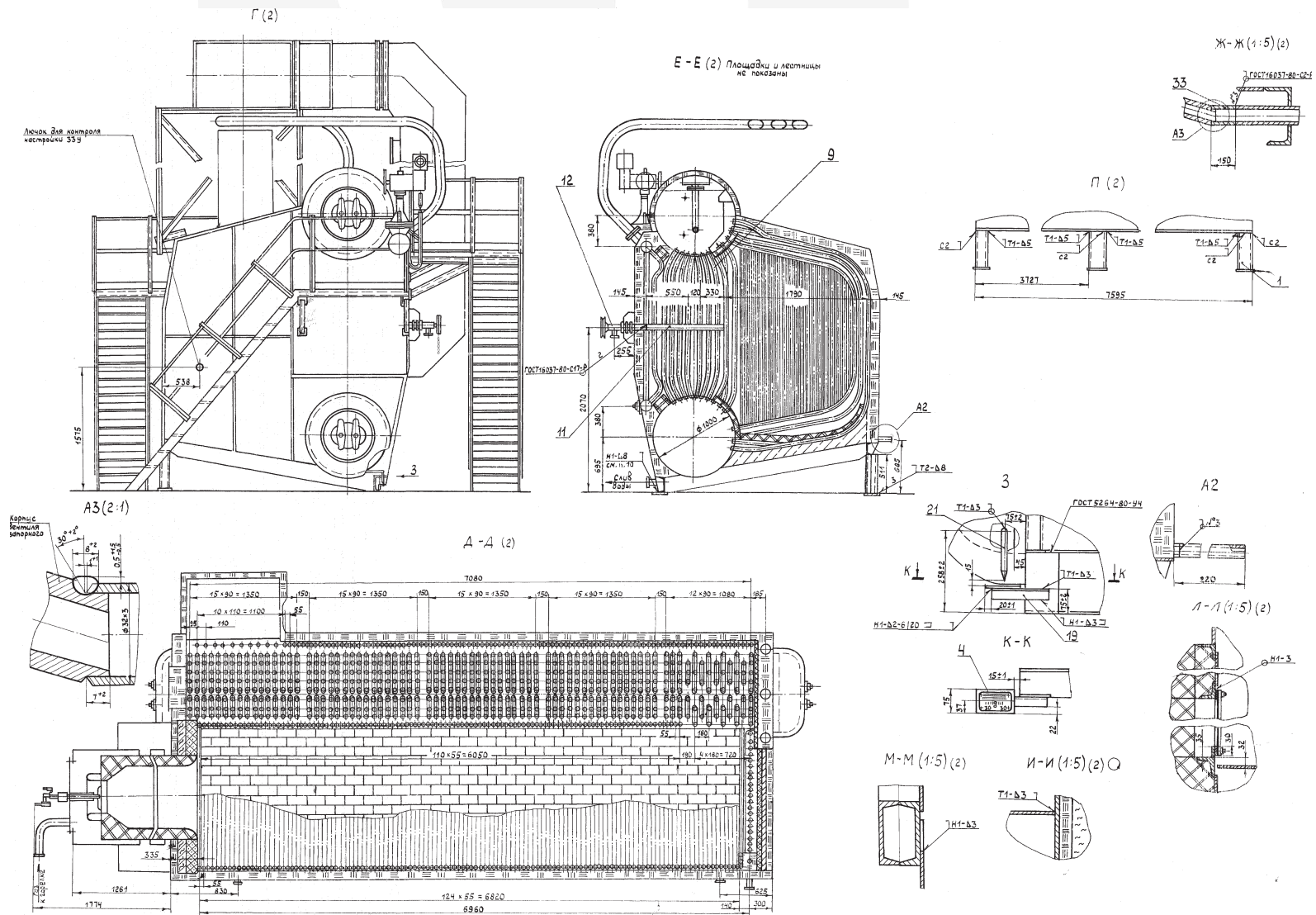
e-mail: sibir@bikz.ru

Общий вид котла ДЕ-25-14-225ГМ-О (Е-25-1,4-225ГМ)



Все права защищены. Воспроизведение полное или частичное, допускается только с письменного разрешения ООО «Энергостройдеталь - Бийский котельный завод»

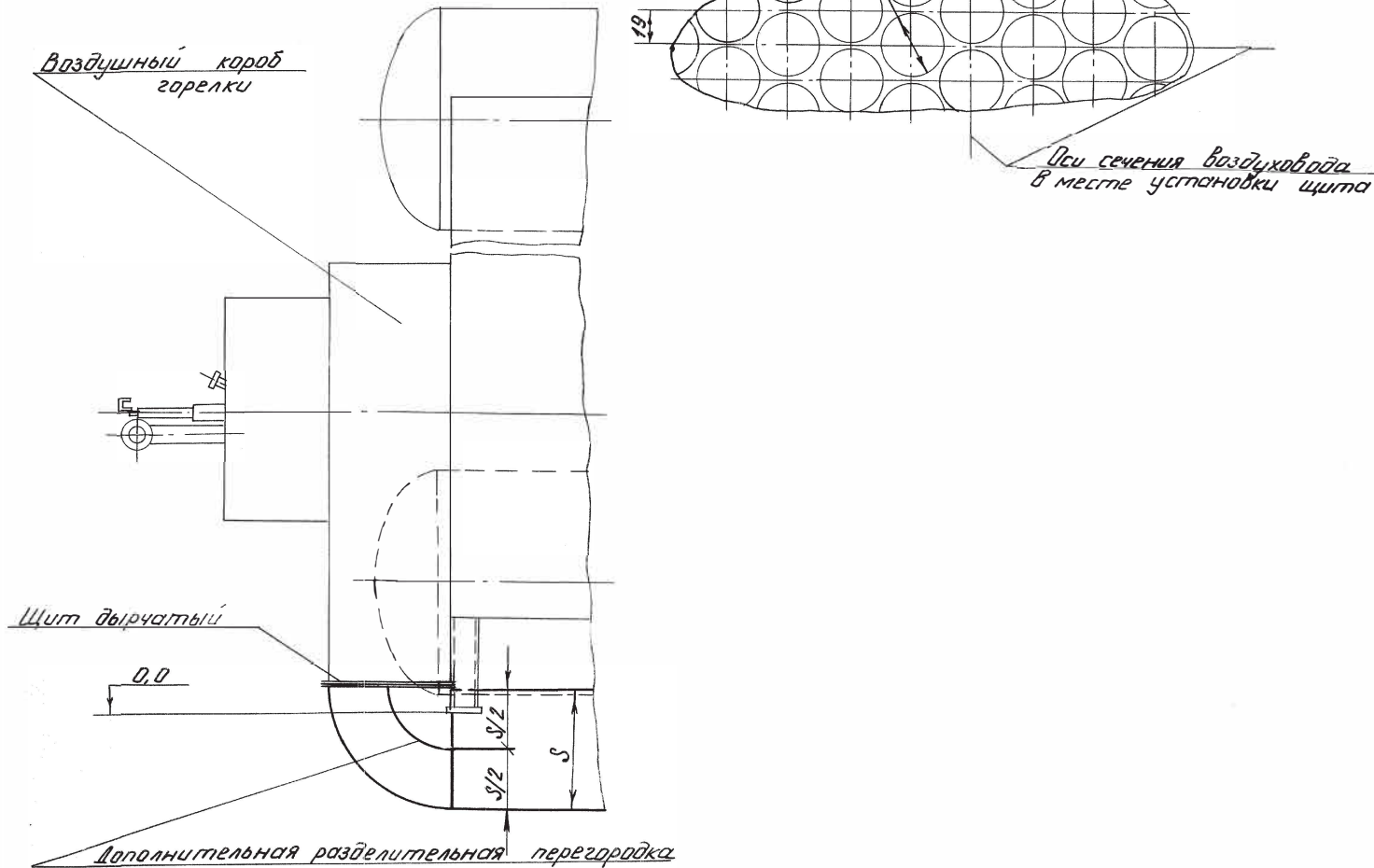
Общий вид котла ДЕ-25-14-225ГМ-О (Е-25-1,4-225ГМ)



Все права защищены. Воспроизведение полное или частичное, допускается только с письменного разрешения ООО «Энергостройдеталь - Бийский котельный завод»

Рис. 1

Эскиз установки дополнительного устройства для обеспечения равномерного распределения воздушного потока на входе в горелку.



Все права защищены. Воспроизведение полное или частичное, допускается только с письменного разрешения ООО «Энергостройдеталь - Бийский котельный завод»