

Котёл водогрейный КЕВ-4-14-115-О (КВ-Д-2,8-115)

для работы на древесных отходах
производительностью 2,8 МВт

Котёл водогрейный КЕВ-4-14-115-О (КВ-Д-2,8-115) – водогрейный котёл, разработанный на базе паровых котлов КЕ с дополнительными устройствами для подвода и отвода сетевой воды.

Таблица 1. Базовая и дополнительная комплектация котла

Базовая комплектация	Дополнительная комплектация
КЕВ-4-14-115-О (КВ-Д-2,8-115)	Вентилятор ВДН-9-1000
Блок котла в обшивке и изоляции	Дымосос ДН-9-1500
Вентилятор ВВУ-4,3-3000	Циклон ЦБ-25
	Топка ТЛЗМ-2-1,87/2,4
	Ящик №1 (Арматура для КЕВ-4-14-115-О)
	Ящик №2 (Приборы безопасности для КЕВ-4-14-115-О)

Таблица 2. Технические характеристики котла

№п/п	Наименование показателя	Значение
1	Номер чертежа компоновки	23.8002.007
2	Тип котла	Водогрейный
3	Вид расчётного топлива	Древесные отходы
4	Теплопроизводительность, Гкал/ч	2,40
5	Теплопроизводительность, МВт	2,80
6	Рабочее (избыточное) давление теплоносителя на выходе, МПа (кгс/см ²)	1,3(13,0)
7	Температурный график воды, °С	70-115
8	Расчётный КПД, %	76
9	Расход расчётного топлива, кг/ч	1800
10	Габариты транспортабельного блока, LxVxH, мм	4710x2760x380
11	Габариты компоновки, LxVxH, мм	7445x3890x5055
12	Масса котла без топки (транспортабельного блока котла), кг	11305
13	Масса котла без топки (в объёме заводской поставки), кг	16450
14	Вид поставки	В сборе
15	Базовая комплектация в сборе	Блок котла в обшивке и изоляции Вентилятор ВВУ-4,3-3000
16	Срок изготовления	60

Устройство и принцип работы котла КЕВ-4-14-115-О (КВ-Д-2,8-115)

Основными элементами котла КЕВ-4-14-115-О (КВ-Д-2,8-115) являются два барабана: верхний и нижний, экранированная топочная камера и конвективный пучок.

Диаметр нижнего и верхнего барабанов составляет 1000 мм. Межцентровое расстояние установки барабанов - 2750 мм.

Верхний барабан котла КЕВ-4-14-115-О (КВ-Д-2,8-115) разделён на два отсека глухой перегородкой, установленной на границе топочные экраны – конвективный пучок.

Из обратной линии теплосети сетевая вода поступает в коллектор, расположенный в конвективном отсеке верхнего барабана. Сопла, расположенные вдоль коллектора, обеспечивают питание котла водой.

Вода из циркуляционного контура конвективного пучка по перепускным трубам из нижнего барабана поступает в коллекторы топочных экранов. При данной гидравлической схеме во всех экранных трубах обеспечено подъёмное движение воды. Из верхнего барабана (отсека топочных экранов) горячая вода через выходной патрубок направляется в теплосеть.

На задних днищах верхних и нижних барабанов, а также на переднем днище верхнего барабана размещены лазы для внутреннего осмотра котла.

Для сжигания топлива котёл КЕВ-4-14-115-О (КВ-Д-2,8-115) снабжается предтопком скоростного горения.

Котёл КЕВ-4-14-115-О (КВ-Д-2,8-115) оборудуется устройством возврата уноса, возвращающего в топку для дожигания, оседающий в газоходе, унос. В топочных камерах струи острого дутья образуют газовые вихри в вертикальной плоскости, способствующие сепарации и многократной циркуляции уноса, что ведёт к уменьшению химического недожога и улучшению выгорания мелочи во взвешенном состоянии.

Котёл КЕВ-4-14-115-О (КВ-Д-2,8-115) снабжён установками ГУВ (генератор ударных волн) для очистки наружной поверхности труб конвективного пучка от отложений.

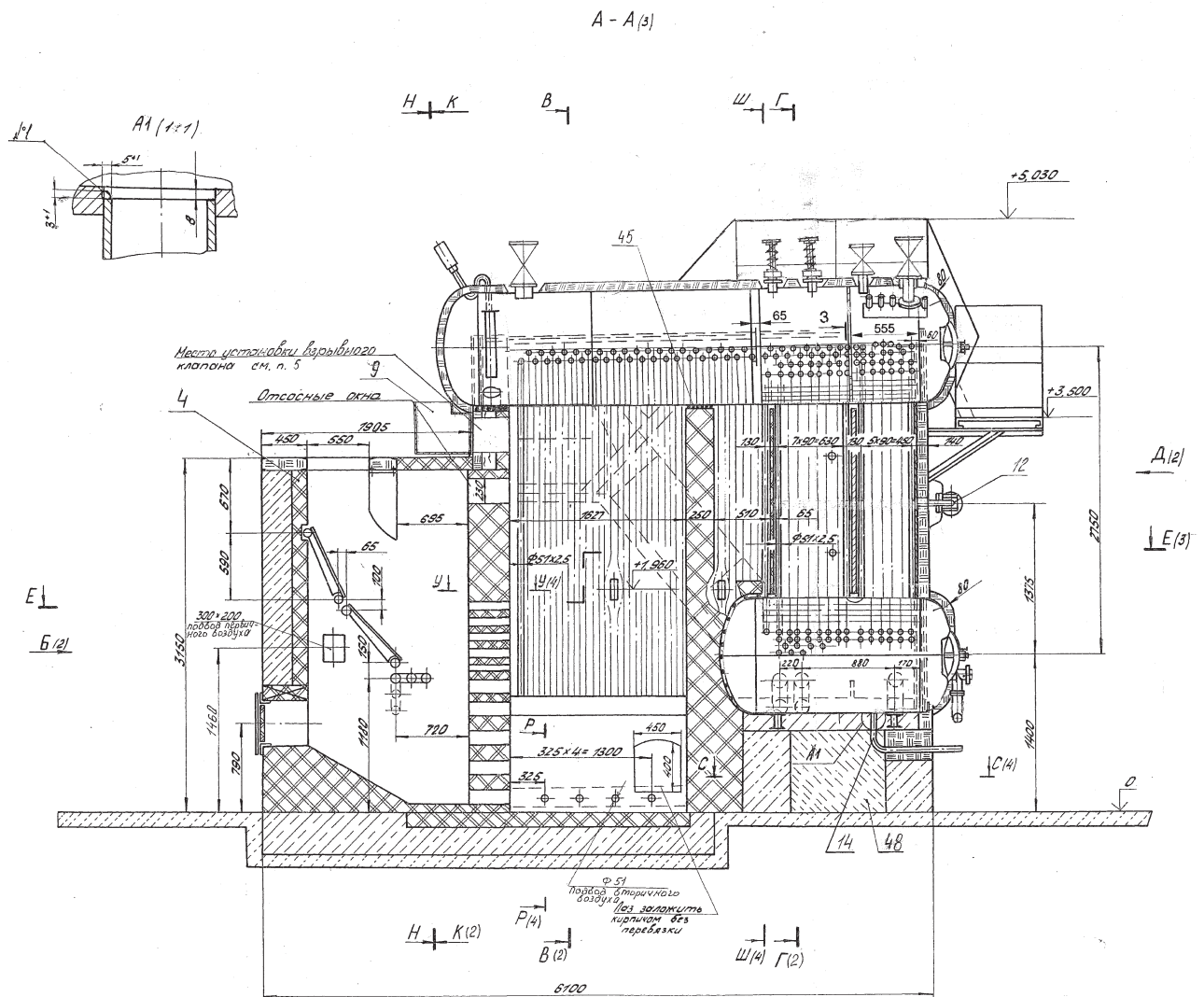
Котёл КЕВ-4-14-115-О (КВ-Д-2,8-115) комплектуются необходимым количеством арматуры и контрольно-измерительными приборами.

Основные площадки, необходимые для обслуживания арматуры котла КЕВ-4-14-115-О (КВ-Д-2,8-115):

- боковые площадки – обслуживание водоуказательных приборов, предохранительных клапанов, запорной арматуры на верхнем барабане;
- площадки на задней стенке – обслуживание продувочной линии, доступ в верхний барабан при ремонте котла.

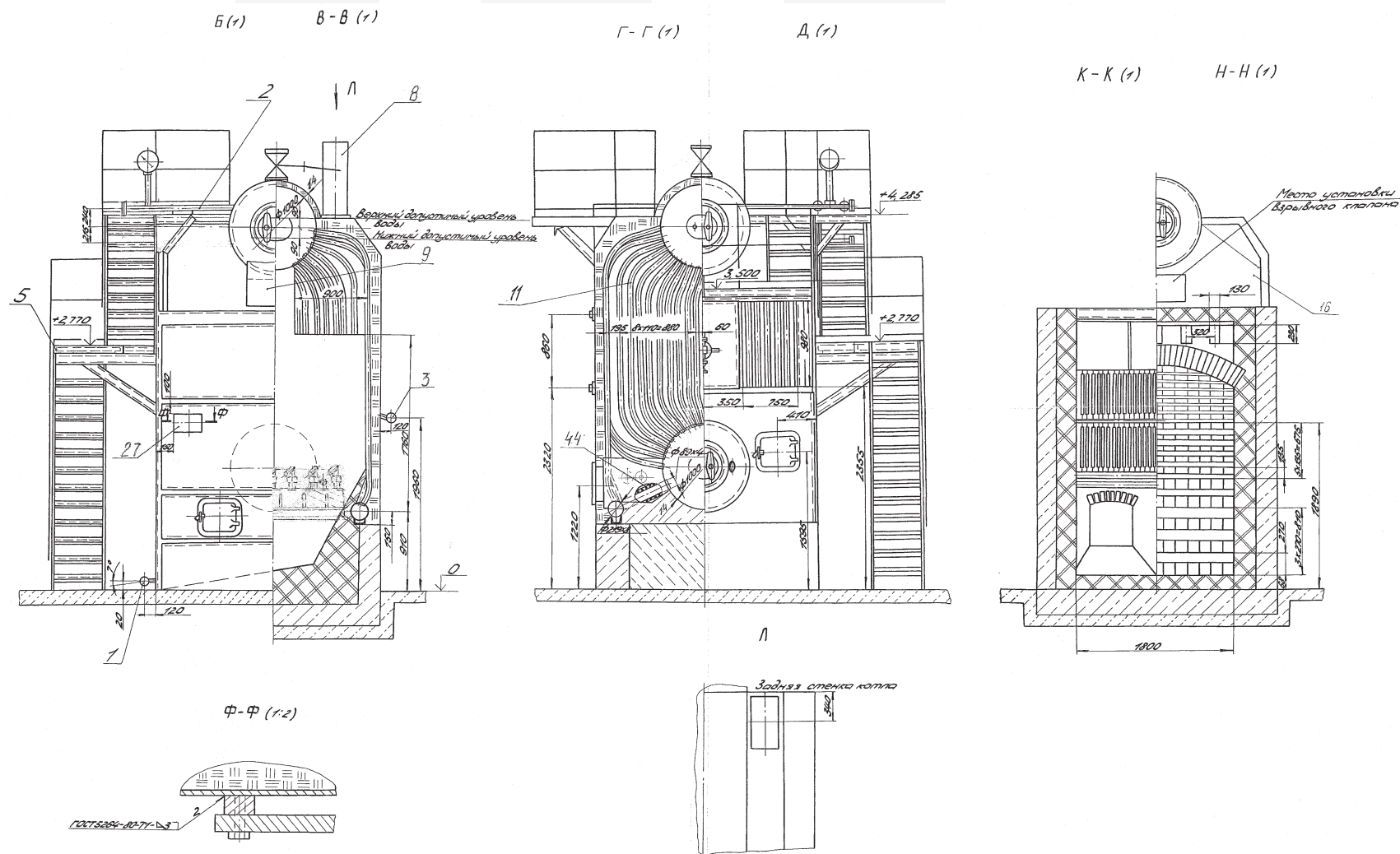
Котёл КЕВ-4-14-115-О (КВ-Д-2,8-115) поставляется заказчику в собранном виде транспортабельным блоком на опорной раме в обмуровке и обшивке в комплекте, арматурой и гарнитурой в пределах котла, лестницами и площадками.

Общий вид котла КЕВ-4-14-115-О (КВ-Д-2,8-115)



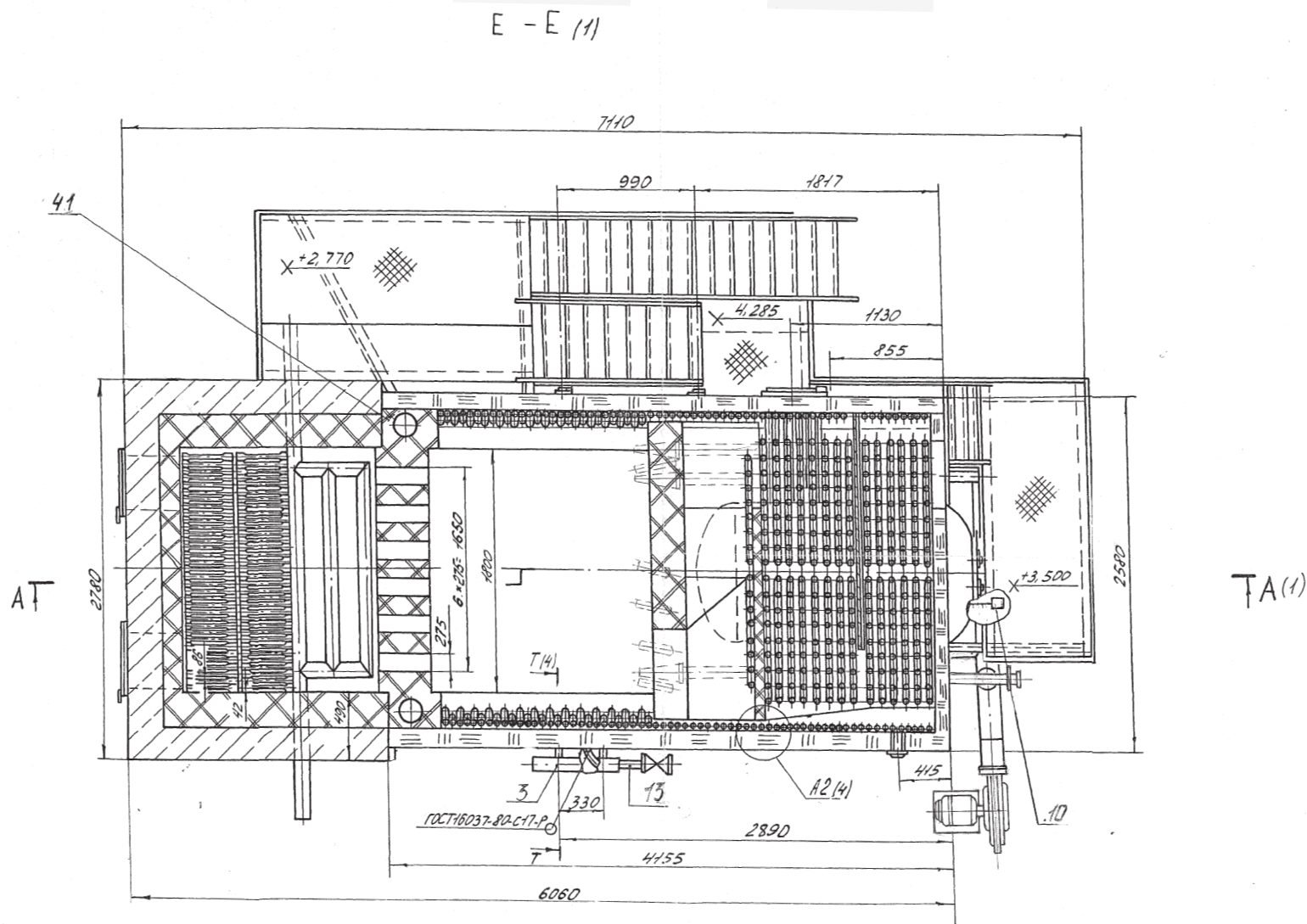
Все права защищены. Воспроизведение полное или частичное, допускается только с письменного разрешения ООО «Энергостройдеталь - Бийский котельный завод»

Общий вид котла КЕВ-4-14-115-О (КВ-Д-2,8-115)



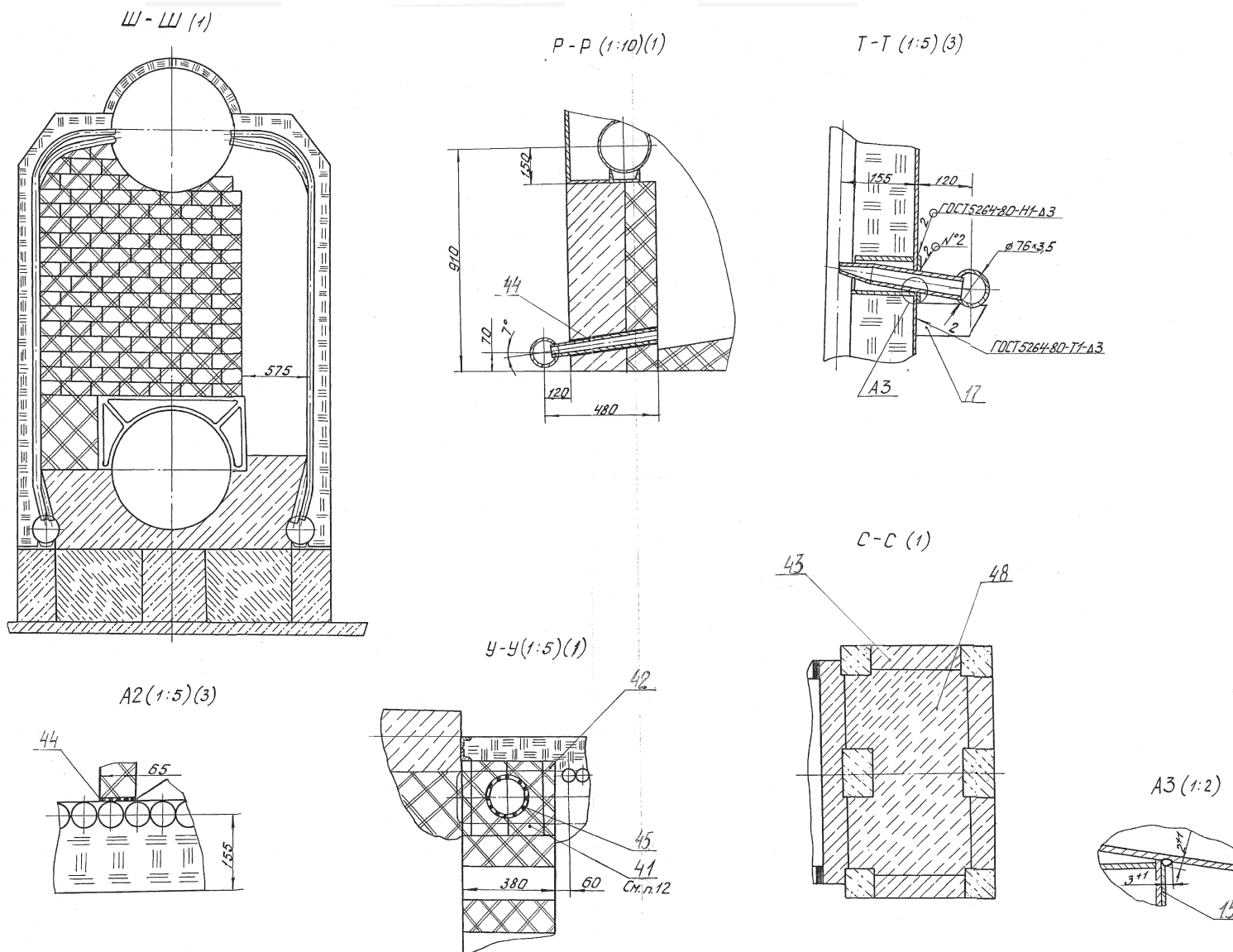
Все права защищены. Воспроизведение полное или частичное, допускается только с письменного разрешения ООО «Энергостройдеталь - Бийский котельный завод»

Общий вид котла КЕВ-4-14-115-О (КВ-Д-2,8-115)



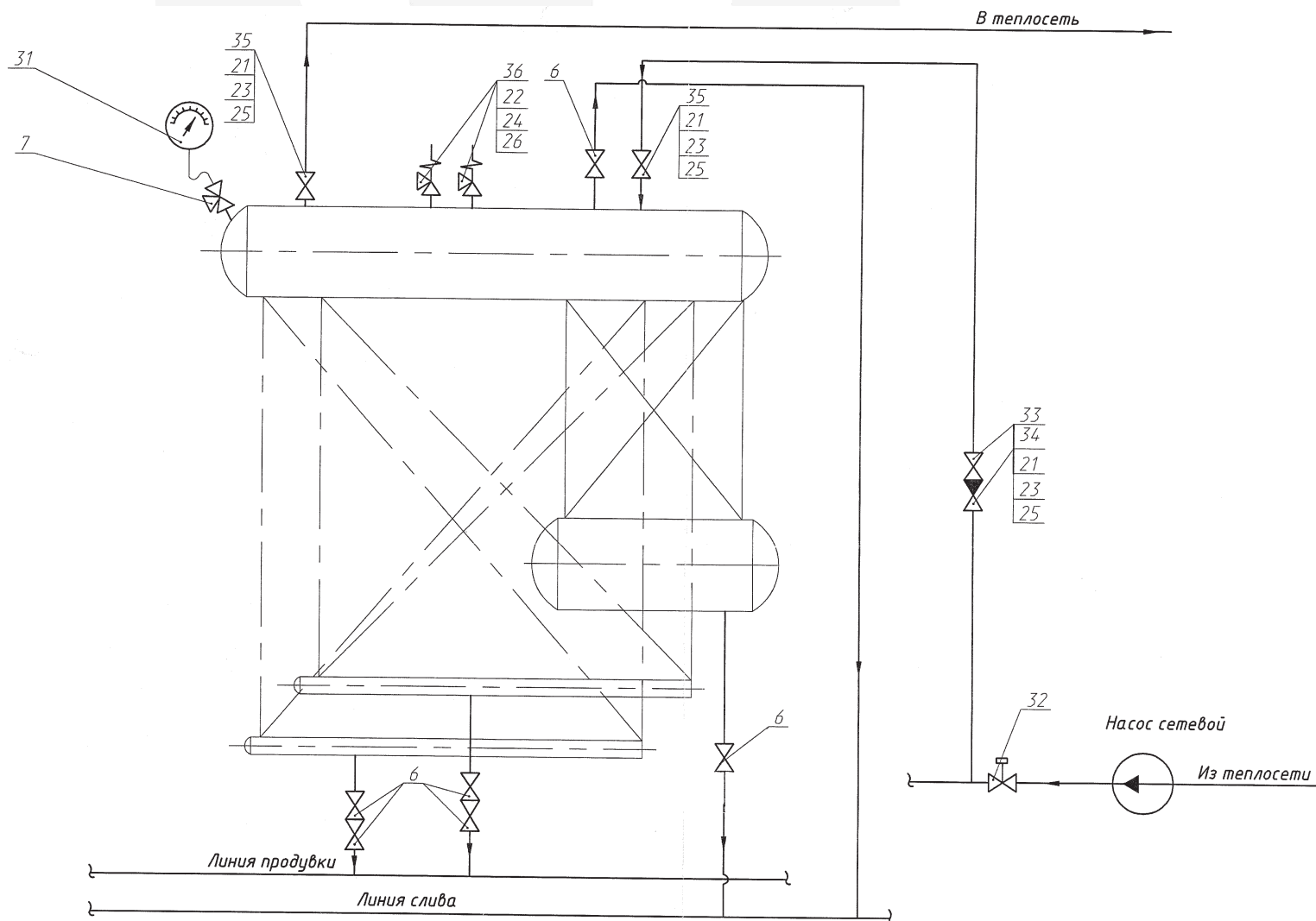
Все права защищены. Воспроизведение полное или частичное, допускается только с письменного разрешения ООО «Энергостройдеталь - Бийский котельный завод»

Общий вид котла КЕВ-4-14-115-О (КВ-Д-2,8-115)



Все права защищены. Воспроизведение полное или частичное, допускается только с письменного разрешения ООО «Эне».

Схема расположения арматуры котла КЕВ-4-14-115-О (КВ-Д-2,8-115)



Все права защищены. Воспроизведение полное или частичное, допускается только с письменного разрешения ООО «Энергостройдеталь - Бийский котельный завод»