

Золоуловитель ЗУ-1

Золоуловитель ЗУ-1 производства ООО «Энергостройдеталь - Бийский котельный завод» представляет собой горизонтальный циклон, предназначенный для сухой инерционной очистки газов с максимальной температурой 280°C от летучей золы с размером частиц более 50 мкм.

Технические характеристики

1	Номер чертежа	00.8312.030
2	Номинальная производительность, м ³ /ч	8000
3	Коэффициент очистки, %	80-92
4	Номинальная температура газа на входе, °С	250
5	Номинальное аэродинамическое сопротивление, мм.вод.ст.	70
6	Сечение входного отверстия, мм	450x800
7	Сечение выходного отверстия, мм	диам.490
8	Длина, мм	1030
9	Ширина, мм	1300
10	Высота, мм	2720
11	Направление газового потока	правое
12	Масса золоуловителя, кг	370
13	Срок изготовления	20

Устройство и принцип работы золоуловителя ЗУ-1

Золоуловитель ЗУ-1 представляет собой корпус с криволинейными стенками, соединённый с источником выброса дымовых газов фланцем прямоугольного сечения на входном отверстии и круглым отверстием на боковой стенке для отвода очищенного газа.

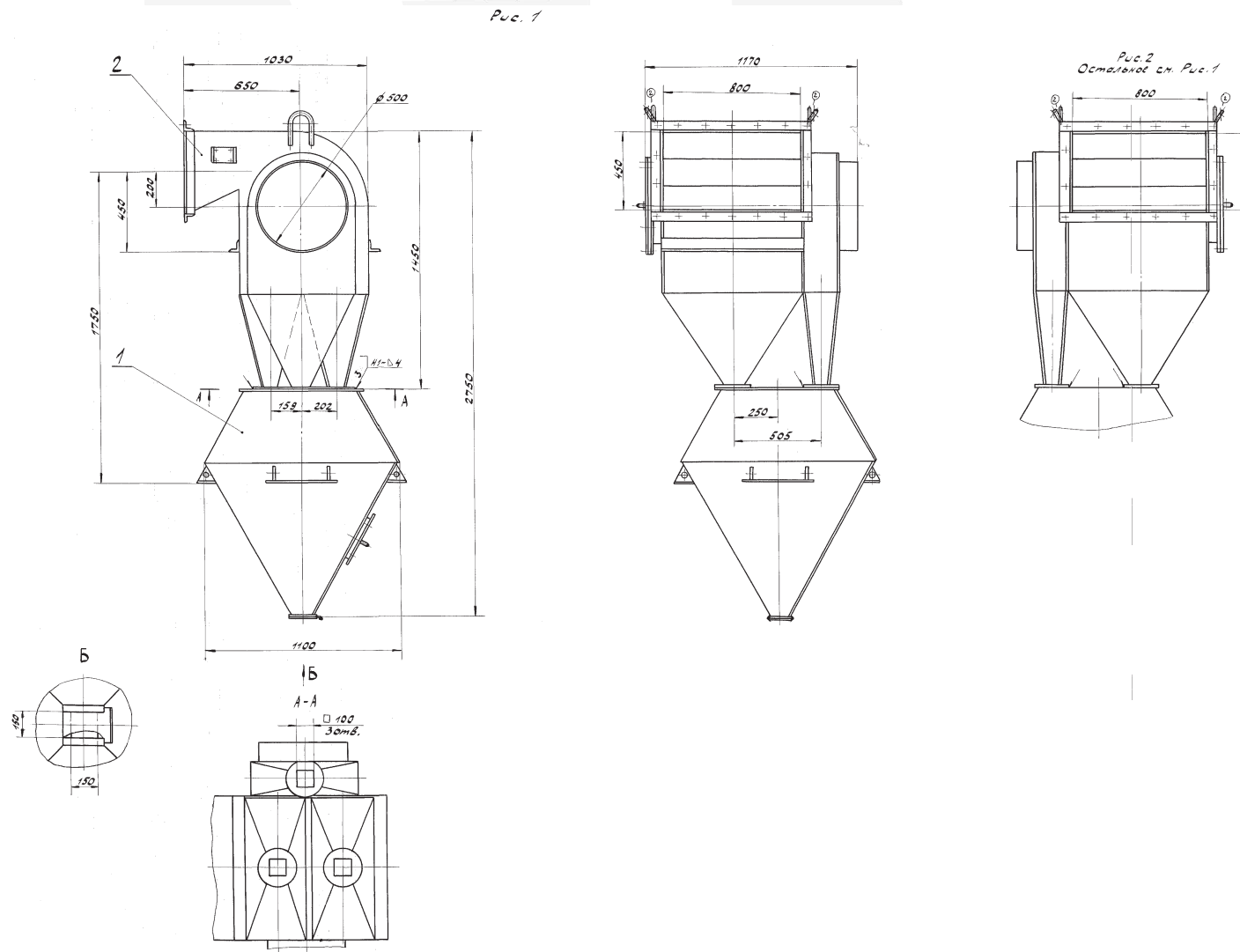
На золоуловителе ЗУ-1 боковые выходные отверстия вырезают с одной стороны (слева или справа).

Внизу корпуса имеется бункер с шибером.

Золоуловитель ЗУ-1 относится к типу горизонтальных циклонов по расположению оси очищаемого потока газа. Дымовой газ поступает во входное отверстие и движется между стенками корпуса. Под действием силы веса и центробежных сил из потока очищаемого газа выделяются твёрдые частицы золы, которые накапливаются в бункере. Зола удаляется через шибер.

Очищенный газ отводится из золоуловителя по патрубку (патрубкам) через выходное отверстие (отверстия).

Общий вид золоуловителя ЗУ-1



Все права защищены. Воспроизведение полное или частичное, допускается только с письменного разрешения ООО «Энергостройдеталь - Бийский котельный завод»