

## Котёл водогрейный Гефест-1,8-95ШП (КВм-1,8КБ)

для работы на каменном и буром угле  
производительностью 1,8 МВт

Котёл водогрейный Гефест-1,8-95ШП (КВм-1,8КБ) – водогрейный котёл с рабочим давлением до 0,6 МПа с одинаковым поперечным разрезом и изменяющейся глубиной топочной камеры и конвективной шахты.

**Таблица 1. Базовая и дополнительная комплектация котла**

Базовая комплектация	Дополнительная комплектация
<b>Гефест-1,8-95ШП (КВм-1,8 КБ)</b>	Дымосос ДН-8-1500
Блок котла в обшивке и изоляции	Золоуловитель ЗУ 1-2
Топка ТШПм-2,0М	Ящик №1 (Арматура для Гефест-1,8-95ШП)
Вентилятор ВД-2,8-3000	Ящик №2 (Приборы безопасности для Гефест-1,8-95ШП)

**Таблица 2. Технические характеристики котла**

№п/п	Наименование показателя	Значение
1	Номер чертежа компоновки	23.8009.020
2	Тип котла	Водогрейный
3	Вид расчётного топлива	Каменный и бурый уголь
4	Теплопроизводительность, Гкал/ч	1,55
5	Теплопроизводительность, МВт	1,80
6	Рабочее (избыточное) давление теплоносителя на выходе, МПа (кгс/см <sup>2</sup> )	0,6(6,0)
7	Температурный график воды, °С	70-95 (115)***
8	Расчётный КПД, %	83
9	Расход расчётного топлива (каменный уголь), кг/ч	333
10	Расход расчётного топлива (бурый уголь), кг/ч	486
11	Габариты транспортабельного блока, LxVxH, мм	3755x2200x2655
12	Габариты компоновки, LxVxH, мм	5720x2510x3250
13	Масса котла без топки (транспортабельного блока котла), кг	4293
14	Масса котла без топки (в объёме заводской поставки), кг	7500(7900)
15	Вид поставки	В сборе
16	Базовая комплектация в сборе	Блок котла в обшивке и изоляции Топка ТШПм-2,0М Вентилятор ВД-2,8-3000
17	Срок изготовления	45

\*\*\* Допускается эксплуатация котла в температурном режиме до 115°С только после согласования с заводом-изготовителем.

## Устройство и принцип работы котла Гефест-1,8-95ШП (КВм-1,8КБ)

Основными элементами котла Гефест-1,8-95ШП (КВм-1,8КБ) являются блок котла и блок механической топки с шурующей планкой. Котлы работают с уравновешенной тягой, которую обеспечивает дутьевой вентилятор и дымосос.

Блок котла Гефест-1,8-95ШП (КВм-1,8КБ), собранный на опорной раме, представляет собой газоплотную сварную конструкцию, состоящую из трубной системы с конвективной поверхностью нагрева. Корпус блока котла имеет каркас с теплоизоляцией и съёмную декоративную обшивку.

Котёл Гефест-1,8-95ШП (КВм-1,8КБ) имеет горизонтальную компоновку. Топочная камера котла (за исключением пода) полностью экранирована газоплотными панелями. Лаз для очистки от зольных отложений и осмотра труб топочной камеры устанавливается при монтаже в нижней части блока справа или слева.

Конвективная поверхность нагрева (КП) состоит из пакетов, которые при ремонте легко демонтируются даже в ограниченном пространстве (при ширине проходов между котлами в один метр). В нижней части конвективного блока находится зольный бункер с лазом для очистки от зольных отложений и осмотра труб конвективного пучка. Для очистки КП от наружных отложений (сажи и золы) в процессе работы котла Гефест-1,8-95ШП (КВм-1,8КБ) предусмотрено устройство для установки и крепления генератора ударных волн (ГУВ), которое находится в крышке лаза для осмотра и очистки труб.

Газоотвод производится через газоход в верхней части задней стенки котла.

Для управления работой котла Гефест-1,8-95ШП (КВм-1,8КБ), обеспечения расчётных режимов работы и безопасных условий эксплуатации котёл оснащается необходимой предохранительной и запорной арматурой, контрольно-измерительными приборами и приборами безопасности, которые устанавливаются согласно схеме расположения арматуры. Приборы безопасности обеспечивают отключение подачи топлива при достижении предельных значений температуры и давления воды в котле. Запорная арматура служит для отвода воды из котла Гефест-1,8-95ШП (КВм-1,8КБ) в тепловую сеть, подвода обратной воды в котёл, слива воды из котла, для периодической продувки и удаления шлама. Контрольно-измерительные приборы (термометры и манометры) обеспечивают измерение давления и температуры на входе и выходе воды из котла.

Теплоизоляция блоков котла Гефест-1,8-95ШП (КВм-1,8КБ) выполнена из прошивных матов из минеральной ваты и теплоизоляционных плит. Обшивка блоков котла выполнена из тонколистового кровельного стального проката с полимерным покрытием.

Блока котла Гефест-1,8-95ШП (КВм-1,8КБ) устанавливается на механическую топку с шурующей планкой (ТШПм) и колонны для опор. Топка ТШПм состоит из топочного блока, неподвижных и подвижных колосников, бункера подачи топлива, шурующей планки. Топливо подаётся транспортером топливоподачи через бункер подачи топлива и сжигается в слое на водоохлаждаемой трубной колосниковой решётке. Шурующая планка предотвращает спекание топлива и одновременно распределяет топливо по колосниковой решётке. Под решёткой организованы зоны для подачи необходимого воздуха для горения. Воздух под колосниковую решётку подается от вентилятора. Воздух на вторичное дутье подаётся в верхнюю переднюю и нижнюю заднюю часть топки от вентилятора.

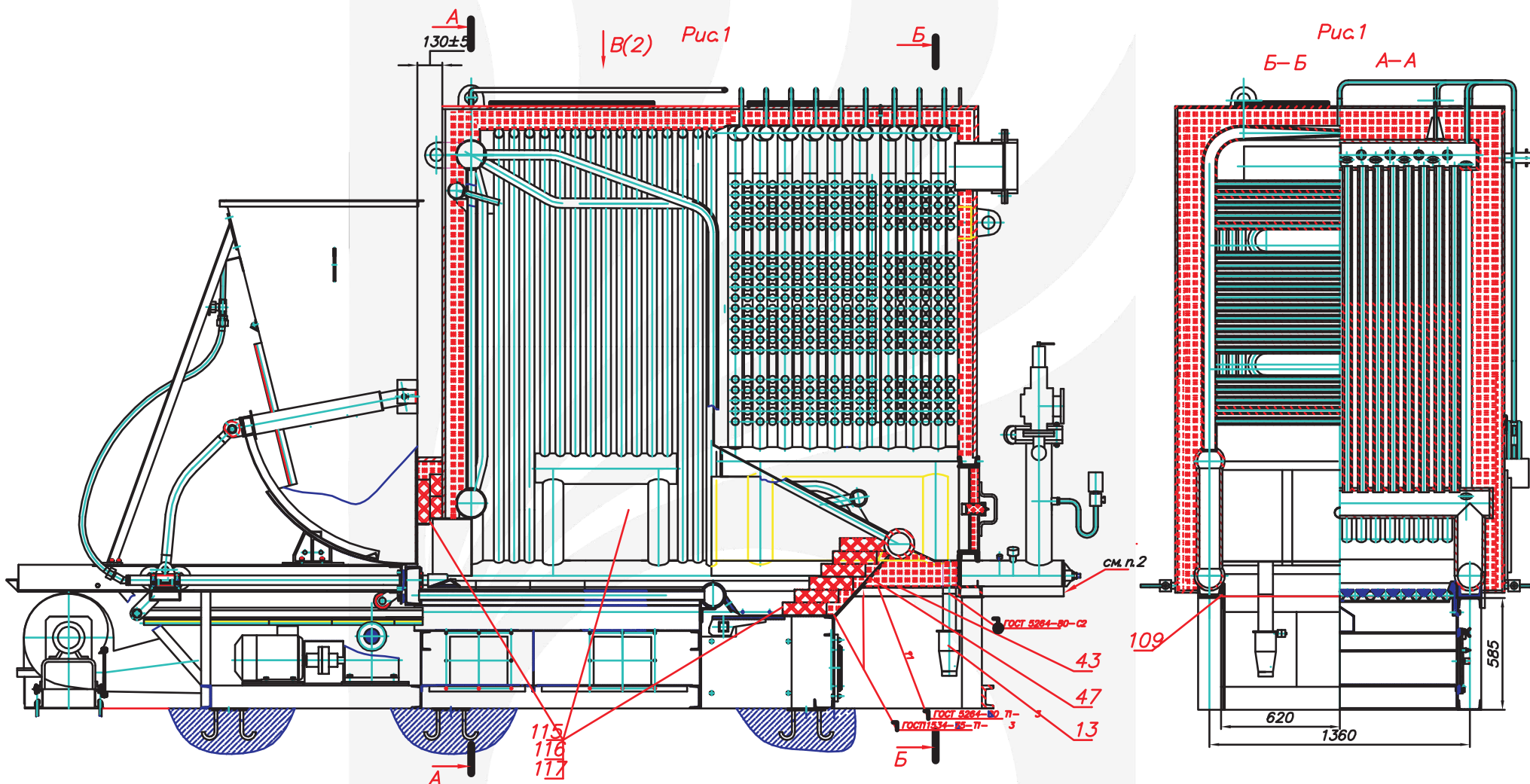
Удаление шлака с колосниковой решётки происходит за счёт движения шурующей планки, которая приводится в движение электродвигателем. Удаление шлака производится транспортером шлакозолоудаления.

Котёл Гефест-1,8-95ШП (КВм-1,8КБ) поставляется двумя транспортабельными блоками максимальной заводской готовности (блок котла, топка), вентилятор поставляется отдельным грузовым местом. Комплект автоматики, комплектующие узлы (вентилятор, воздухопроводы, лаз, люк, приборы, арматура и другие мелкие детали), неустановленные на блоке котла, поставляются упакованные в ящики.

Транспортирование котлов может осуществляться всеми видами транспорта.  
По желанию Заказчика котлы могут дополнительно комплектоваться дымососом, золоуловителем, транспортером углеподачи и линией шлакозолоудаления.

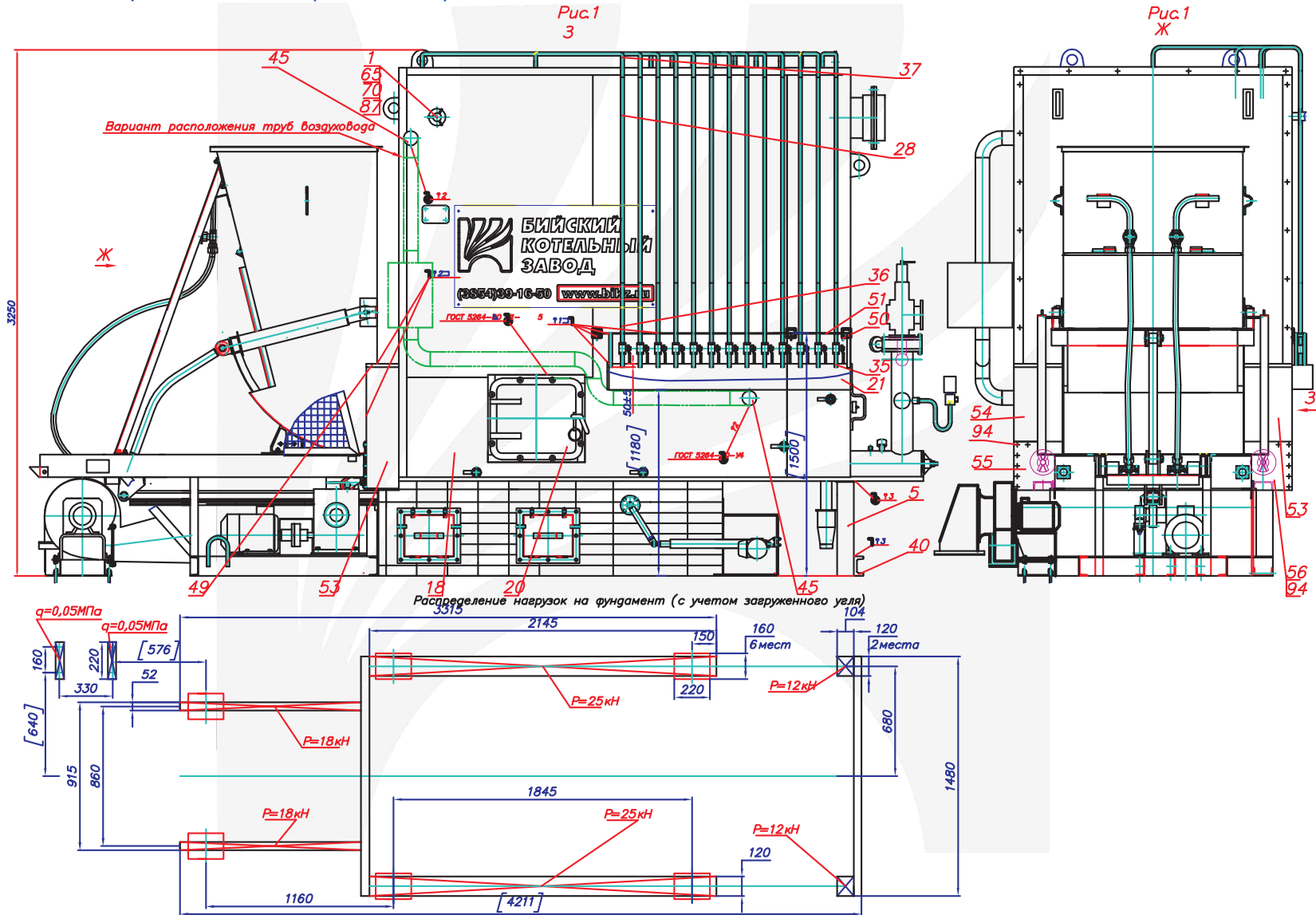


Общий вид котла Гефест-1,8-95ШП (КВм-1,8КБ)



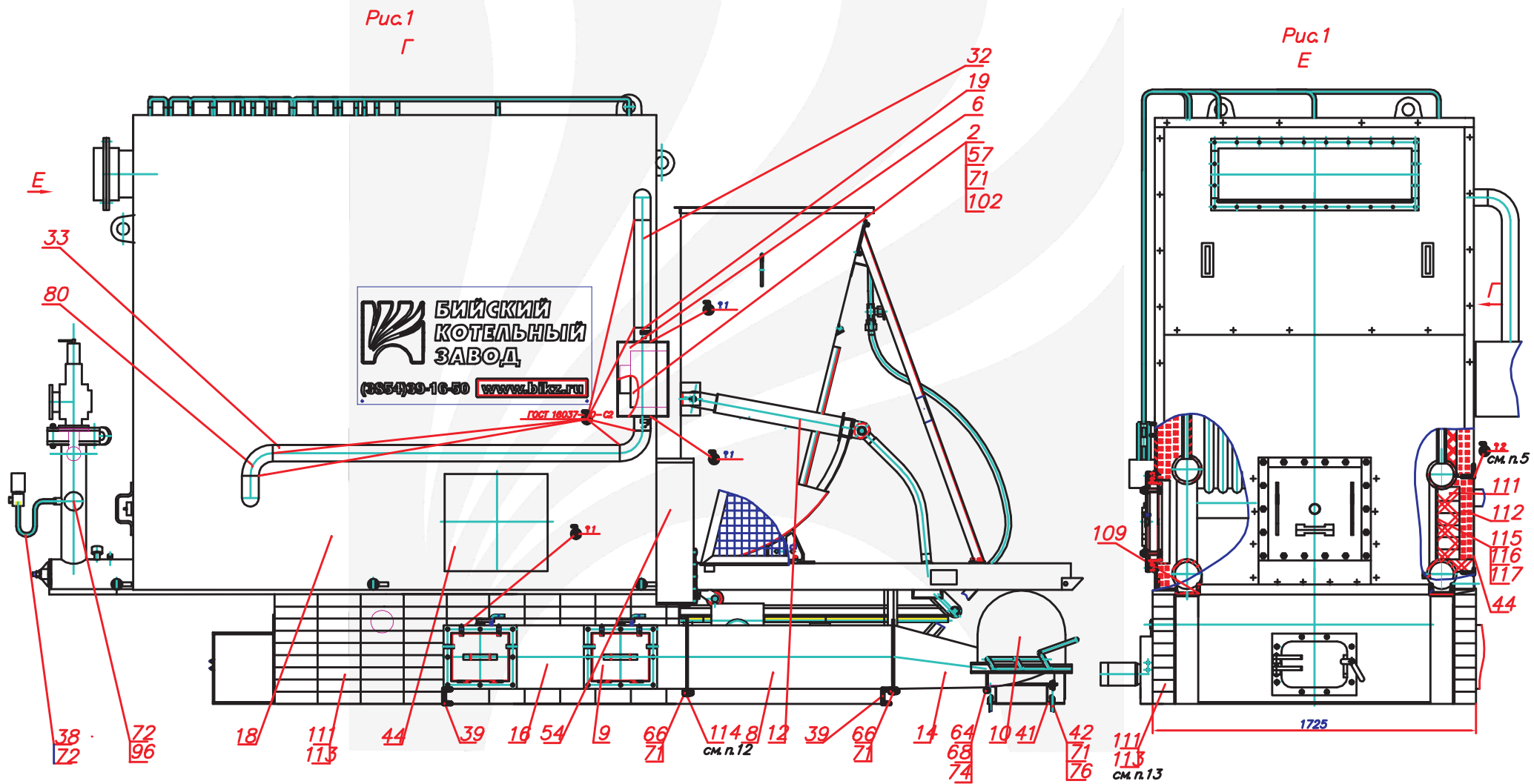
Все права защищены. Воспроизведение полное или частичное, допускается только с письменного разрешения ООО «Энергостройдеталь - Бийский котельный завод»

Общий вид котла Гефест-1,8-95ШП (КВм-1,8КБ)



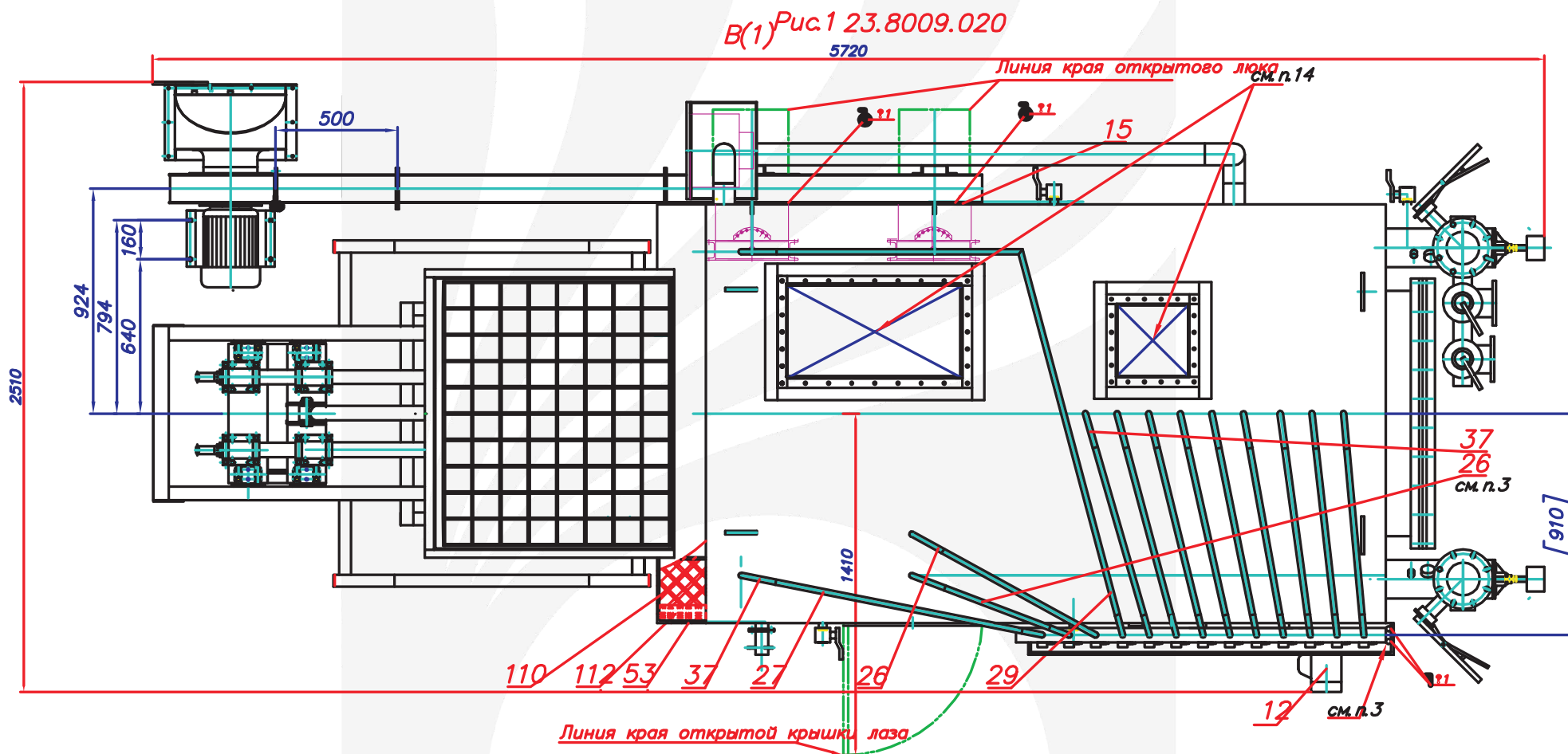
Все права защищены. Воспроизведение полное или частичное, допускается только с письменного разрешения ООО «Энергостройдеталь - Бийский котельный завод»

Общий вид котла Гефест-1,8-95ШП (КВм-1,8КБ)



Все права защищены. Воспроизведение полное или частичное, допускается только с письменного разрешения ООО «Энергостройдеталь - Бийский котельный завод»

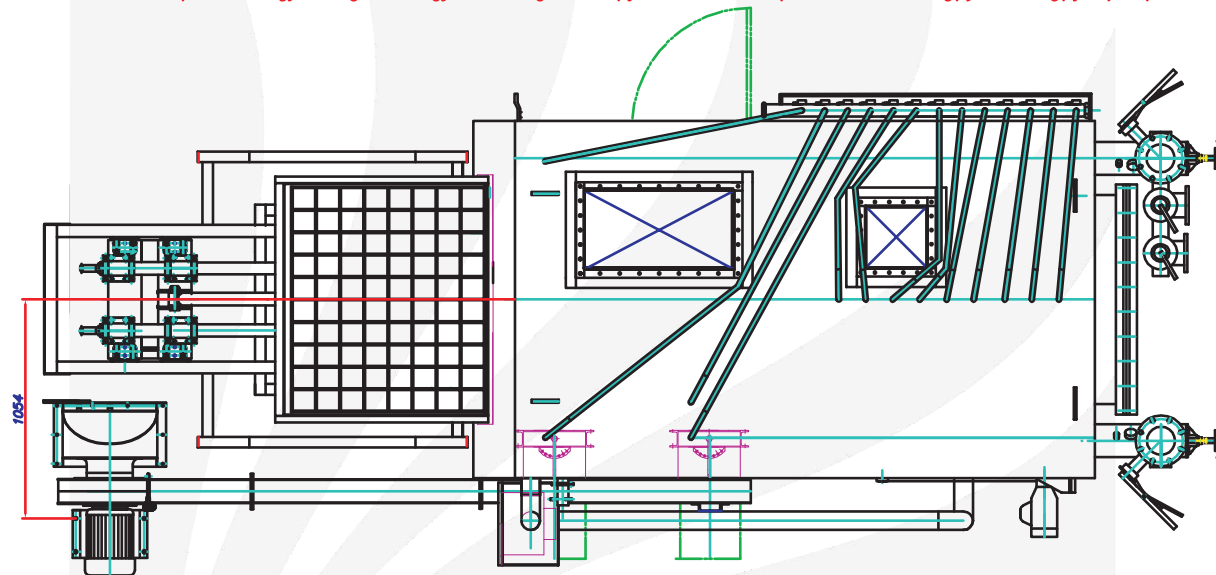
Общий вид котла Гефест-1,8-95ШП (КВм-1,8КБ)



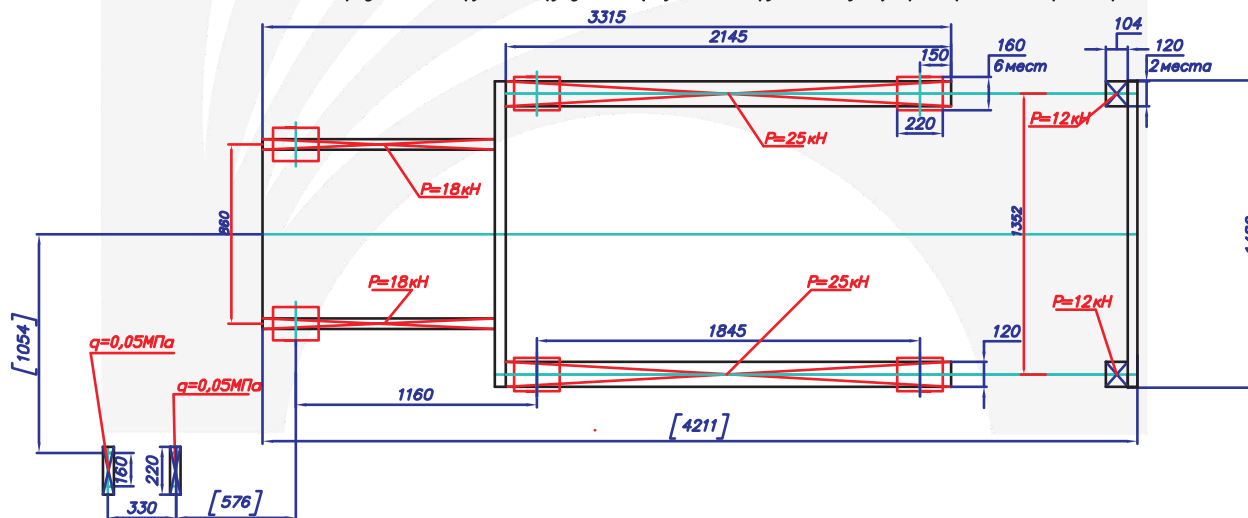
Все права защищены. Воспроизведение полное или частичное, допускается только с письменного разрешения ООО «Энергостройдеталь - Бийский котельный завод»

### Общий вид котла Gefest-1,8-95ШП (КВм-1,8КБ)

*Варианты установки вентиляторов, воздухопроводов, воздухоотводных труб и лаза ( независимо друг от друга) при любом исполнении точки*



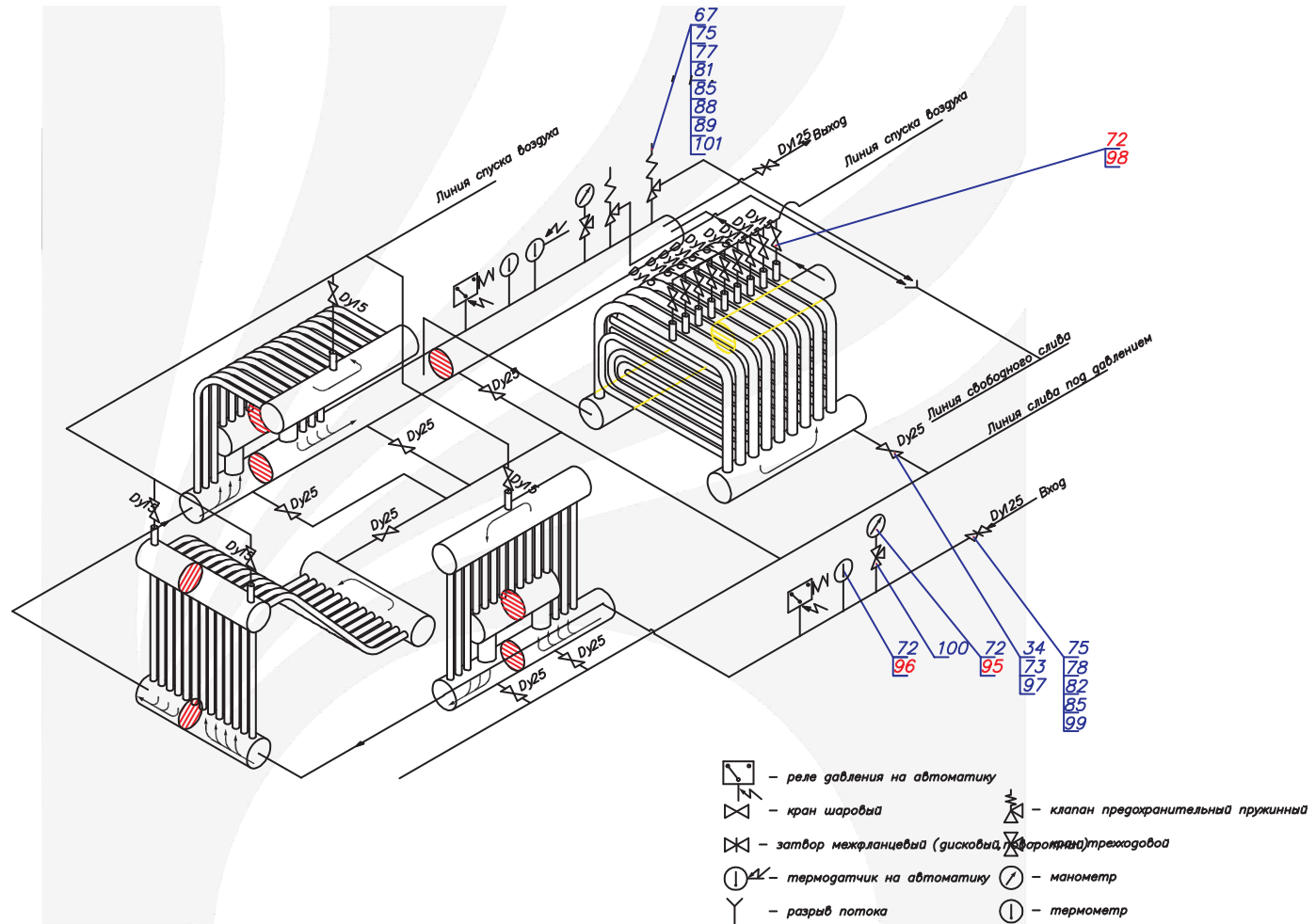
*Распределение нагрузок на фундамент (с учетом загруженного угля) при варианте с правым расположением воздухопроводов.*



Все права защищены. Воспроизведение полное или частичное, допускается только с письменного разрешения ООО «Энергостройдеталь - Бийский котельный завод»



## Схема расположения арматуры Гефест-1,8-95ШП (КВм-1,8КБ)



Все права защищены. Воспроизведение полное или частичное, допускается только с письменного разрешения ООО «Энергостройдеталь - Бийский котельный завод»