

Котёл паровой ДКВр-6,5-23-370С(ТЛЗМ) (Е-6,5-2,4-370Р)

для работы на каменном и буром угле
производительностью 6,5 т/ч

Котёл паровой ДКВр-6,5-23-370С(ТЛЗМ) (Е-6,5-2,4-370Р) - паровой вертикально-водотрубный котёл с экранированной топочной камерой и кипящим пучком, выполненных по конструктивной схеме «D», характерной особенностью которой является боковое расположение конвективной части котла относительно топочной камеры.

Таблица 1. Базовая и дополнительная комплектация котла

Базовая комплектация	Дополнительная комплектация
ДКВр-6,5-23-370С (Е-6,5-2,4-370Р) (ТЛЗМ) россыпью	Экономайзер БВЭС-III-2 или Экономайзер ЭБ-2-236И
Лестницы и площадки	Вентилятор ВДН-9-1000
ДКВр-6,5-23-370С (Е-6,5-2,4-370Р) (ТЛЗМ)	Дымосос ДН-9-1500
Блок котла без изоляции и обшивки	Топка ТЛЗМ-2-2,7/3,0
Лестницы и площадки	Циклон ЦБ-42
	Ящик №1 (Арматура для ДКВр-6,5-23-370С)
	Ящик №2 (Приборы безопасности для ДКВр-6,5-23-370С)

Таблица 2. Технические характеристики котла

№п/п	Наименование показателя	Значение
1	Номер чертежа компоновки	00.8002.307-02
2	Тип котла	Паровой
3	Вид расчётного топлива	Каменный и бурый уголь
4	Паропроизводительность, т/ч	6,5
5	Рабочее (избыточное) давление теплоносителя на выходе, МПа (кгс/см ²)	2,3(23,0)
6	Температура пара на выходе, °С	перегр. 370
7	Температура питательной воды, °С	100
8	Расчётный КПД (каменный уголь), %	84,6
9	Расчётный КПД (бурый уголь), %	81,5
10	Расход расчётного топлива (каменный уголь), кг/ч	767
11	Расход расчётного топлива (бурый уголь), кг/ч	1520
12	Габариты транспортабельного блока, LxVxH, мм	5780x3250x3990
13	Габариты компоновки, LxVxH, мм	8520x5273x5330
14	Масса котла без топки (транспортабельного блока котла), кг	**11553 (11125)
15	Масса котла без топки (в объёме заводской поставки), кг	14513
16	Вид поставки	В сборе и россыпью
17	Базовая комплектация россыпью	Лестницы и площадки
18	Базовая комплектация в сборе	Блок котла без изоляции и обшивки Лестницы и площадки
19	Срок изготовления	60

** В скобках указана масса котла при поставке россыпью.

Устройство и принцип работы котла ДКВр-6,5-23-370С(ТЛЗМ) (Е-6,5-2,4-370Р)

Котёл ДКВр-6,5-23-370С(ТЛЗМ) (Е-6,5-2,4-370Р) - паровой котёл, основными элементами которого являются два барабана: верхний и нижний, а также экранированная топочная камера, которая разделена кирпичной стенкой на собственно топку и камеру догорания, которая позволяет повысить КПД котла за счёт снижения химического недожога. Вход газов из топки в камеру догорания и выход газов из котла асимметричны. Окно для выхода газов из котла расположено на задней стенке. Трубы боковых экранов завальцованы верхними концами в верхнем барабане, нижние концы приварены к нижним камерам. Продольно расположенные барабаны соединены развальцованными в них гнутыми кипячительными трубами, образующими развитый конвективный (кипячительный) пучок. Первый ряд труб кипячительного пучка является задним экраном камеры догорания. Стенки верхнего барабана охлаждаются потоком пароводяной смеси, выходящим из труб боковых экранов и труб передней части конвективного пучка.

Предохранительные клапаны, главный паровой вентиль или задвижка, вентили для отбора проб пара, отбора пара на собственные нужды (обдувку) располагаются на верхней образующей верхнего барабана.

В водном пространстве верхнего барабана находится питательная труба. В паровом объеме - сепарационное устройство, которое состоит из короба с дырчатым листом и применяется для поддержания солесодержания котловой воды до 3000 мг/л при отсутствии особых повышенных требований к качеству пара. В нижнем барабане размещены перфорированная труба для продувки, устройство для прогрева барабана при растопке и штуцер для спуска воды.

Для наблюдения за уровнем воды в верхнем барабане устанавливаются два указателя уровня. Для отбора импульсов уровня воды на автоматику на переднем днище верхнего барабана установлено два штуцера.

Опускные и пароводящие трубы привариваются к коллекторам и барабанам (или к штуцерам на барабанах). При питании экранов из нижнего барабана для предотвращения попадания в них шлама, концы опускных труб выведены в верхнюю часть барабана.

Шамотная перегородка, отделяющая камеру догорания от пучка, опирается на чугунную опору, укладываемую на нижний барабан. Чугунная перегородка между первым и вторым газоходами собирается на болтах из отдельных плит с предварительным промазыванием стыков специальной замазкой или с прокладкой асбестового шнура, пропитанного жидким стеклом. В перегородке имеется отверстие для прохода трубы стационарного обдувочного прибора.

В котле ДКВр на давление 2,3 МПа температура перегретого пара не регулируется.

Для очистки наружной поверхности конвективного пучка от отложений в котле предусмотрена установка для генератора ударных волн (ГУВ поставляется по запросу опционально).

Площадки котла ДКВр-6,5-23-370С(ТЛЗМ) (Е-6,5-2,4-370Р) расположены в местах, необходимых для обслуживания арматуры и гарнитуры котла:

- боковая площадка для обслуживания водоуказательных приборов;
- боковая площадка для обслуживания предохранительных клапанов и запорной арматуры на барабане котла;
- площадка на задней стенке котла для обслуживания доступа в верхний барабан при ремонте котла.

На боковые площадки ведут лестницы, а на заднюю площадку - вертикальный трап.

Для доступа в топочную камеру имеется лаз. Для шуровки топлива вблизи боковых стен, в зависимости от топочного устройства, сделаны шуровочные лючки. Два таких лючка установлены на боковых стенах камеры догорания в её нижней части. На боковых стенах котлов в области конвективного пучка предусмотрены лючки для очистки конвективных труб переносным обдувочным аппаратом. Для контроля за состоянием изоляции нижней части верхнего барабана в топочной камере устанавливается лючок в месте разрезания труб бокового экрана. В нижней части газохода с левой стороны котла размещены лазы для периодического удаления золы, осмотра пучка и эжекторов возврата уноса.

Конструкцией паровых котлов серии ДКВр предусмотрена возможность их перевода в водогрейный режим без изменения тепловой мощности. При этом среднеэксплуатационный КПД котла, повышается на 2,0-2,5%.

Котловая ячейка с котлом ДКВр, по запросу, комплектуется вентилятором и дымососом, экономайзером, комплектом автоматики.

В котле ДКВр-6,5-23-370С(ТЛЗМ) (Е-6,5-2,4-370Р) применена одноступенчатая схема испарения.

Пароперегреватели, расположенные в первом по ходу газов газоходе, унифицированы по профилю для котлов с одинаковым давлением и отличаются для котлов разной производительности лишь числом параллельных змеевиков. Пароперегреватели одноходовые по пару. Входные концы труб пароперегревателя развальцовываются в верхнем барабане, а выходные – привариваются к камере перегретого пара. Змеевики дистанционируются чугунными гребёнками.

Для сжигания топлива котёл ДКВр-6,5-23-370С(ТЛЗМ) (Е-6,5-2,4-370Р) оборудуется топочным устройством типа ТЛЗМ с пневмомеханическим забрасывателем с ленточной решётной обратной хода.

Опорная рама и обвязочный каркас сварной конструкции. Тяжёлая обмуровка производится на монтаже.

Котёл поставляется заводом одним транспортабельным блоком (блок котла без обшивки и изоляции) либо россыпью (узлы, пакеты, связи), в комплекте с КИП, арматурой и гарнитурой в пределах котла, лестницами, площадками, пароперегревателем. Изоляционные и обмуровочные материалы в комплект поставки не входят.

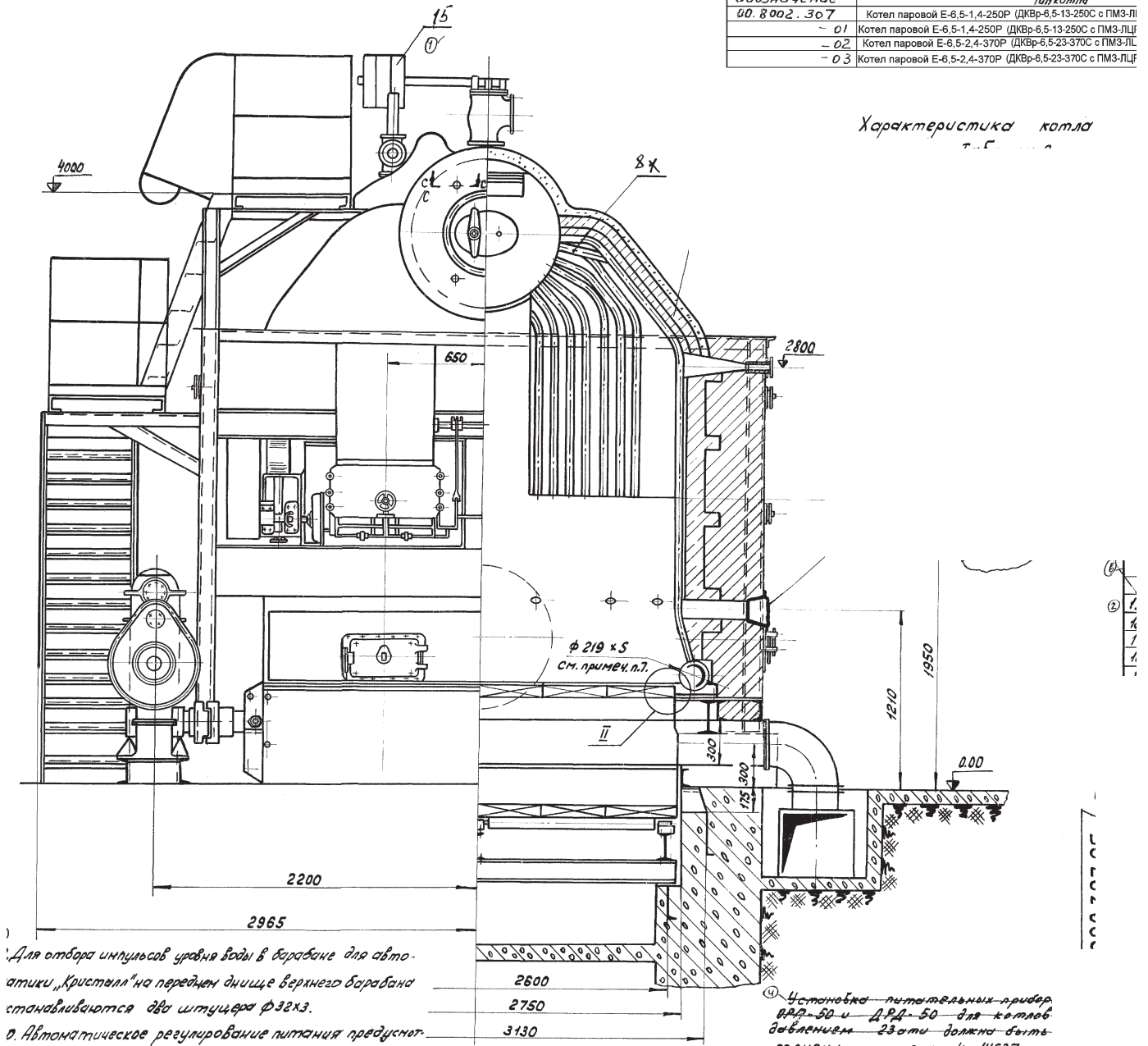
Общий вид котла ДКВр-6,5-23-370С(ТЛЗМ) (Е-6,5-2,4-370Р)

Вид Д

Б-Б

Обозначение	Тип котла
40.8002.307	Котел паровой Е-6,5-1,4-250Р (ДКВр-6,5-13-250С с ПМЗ-ЛЦ)
- 01	Котел паровой Е-6,5-1,4-250Р (ДКВр-6,5-13-250С с ПМЗ-ЛЦ)
- 02	Котел паровой Е-6,5-2,4-370Р (ДКВр-6,5-23-370С с ПМЗ-ЛЦ)
- 03	Котел паровой Е-6,5-2,4-370Р (ДКВр-6,5-23-370С с ПМЗ-ЛЦ)

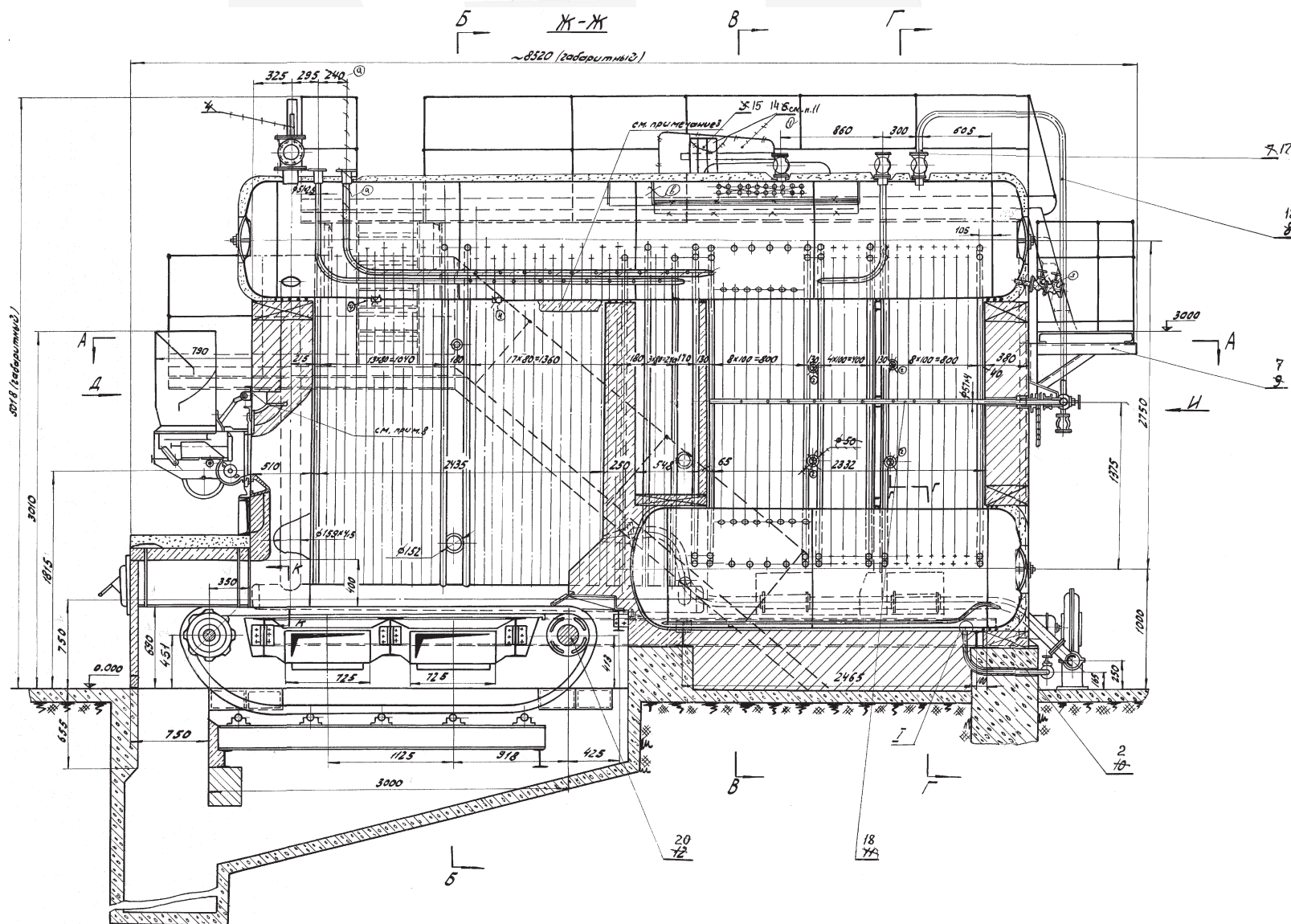
Характеристика котла
Т.Б. ...



Для отбора импульсов уровня воды в барабане для автоматики «Кристалл» на переднем днище верхнего барабана устанавливаются два штуцера $\phi 32$ мм.
Автоматическое регулирование питания предусмотрено.

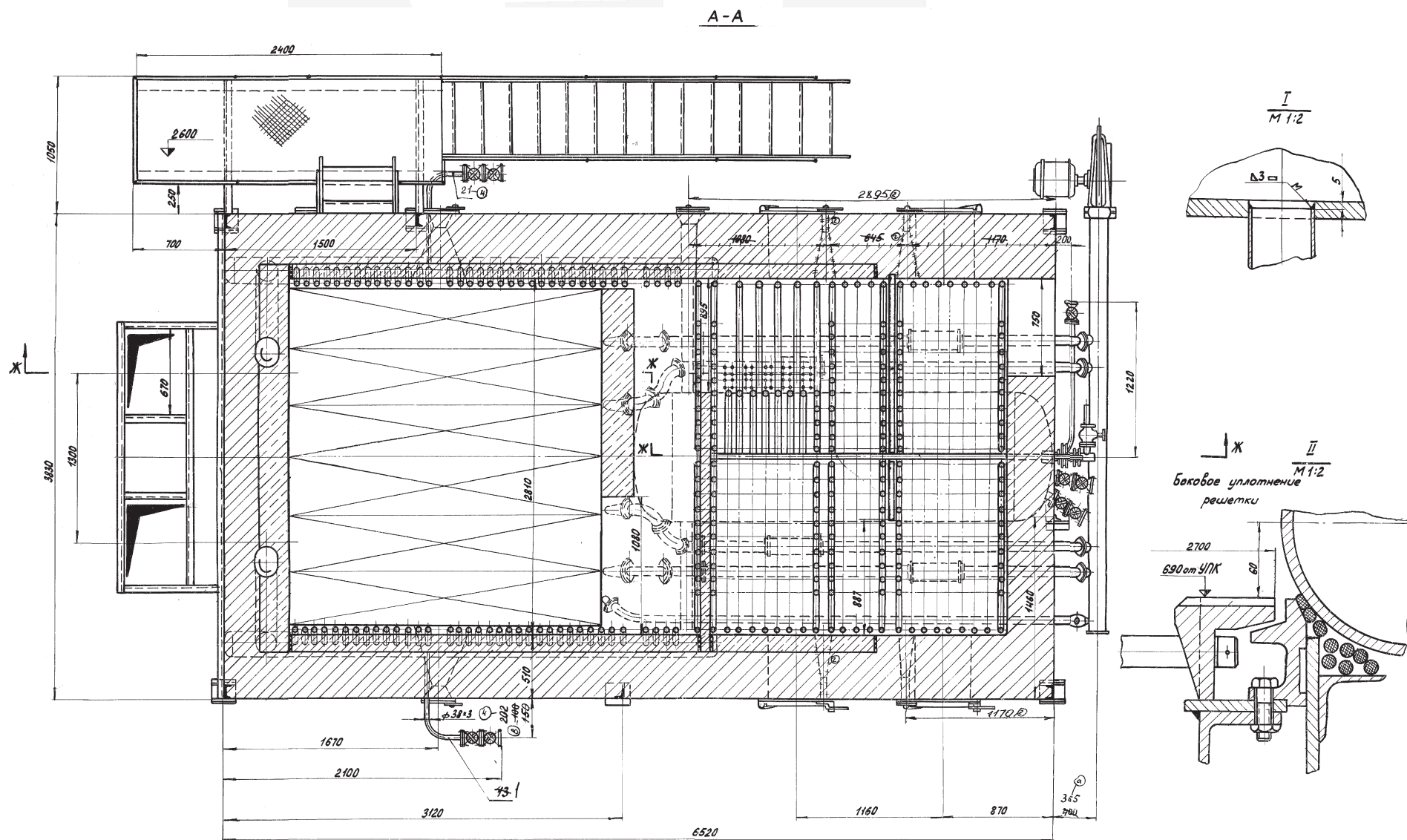
Установка питательных приборов ВРД-50 и ДРД-50 для котлов давлением 23 атм должна быть выполнена по схеме к-14627.

Общий вид котла ДКВр-6,5-23-370С(ТЛЗМ) (Е-6,5-2,4-370Р)



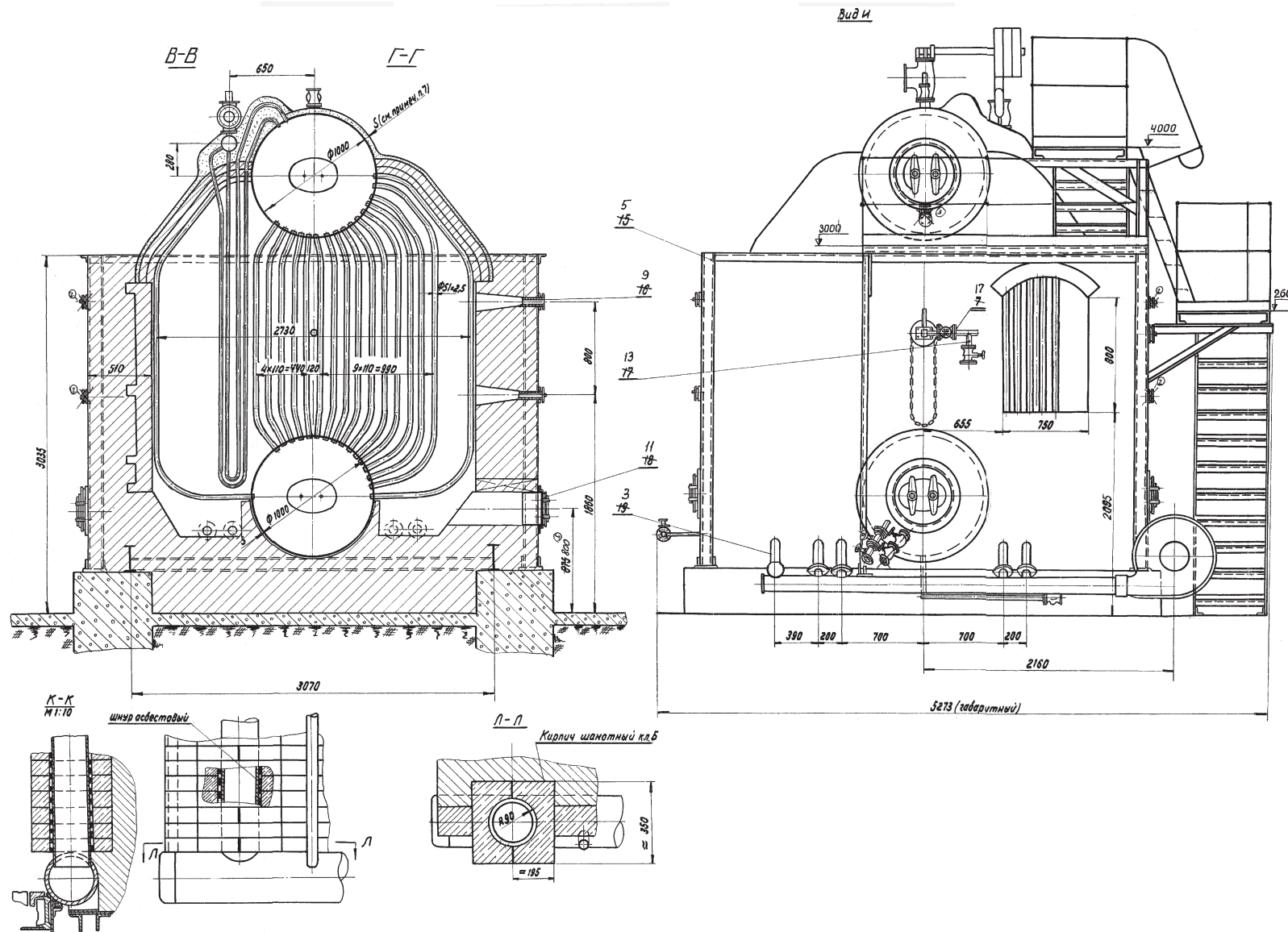
Все права защищены. Воспроизведение или использование без письменного разрешения ООО «Эн»

Общий вид котла ДКВр-6,5-23-370С(ТЛЗМ) (Е-6,5-2,4-370Р)



Все права защищены. Воспроизведение полное или частичное, допускается только с письменного разрешения ООО «Энергостройдеталь - Бийский котельный завод»

Общий вид котла ДКВр-6,5-23-370С(ТЛЗМ) (Е-6,5-2,4-370Р)



Все права защищены. Воспроизведение полное или частичное, допускается только с письменного разрешения ООО «Энергостройдеталь - бийский котельный завод»