

Фильтр ионитный противоточный ФИПр-1,4-0,6-На

Фильтр ионитный противоточный ФИПр-1,4-0,6-На производства ООО «Энергостройдеталь - Бийский котельный завод» предназначен для умягчения и химического обессоливания сильноминерализованных вод и используется на водоподготовительных установках электростанций, промышленных и отопительных котельных.

Технические характеристики

1	Номер чертежа, ТУ	00.8133.056, ТУ 24.121-95
2	Производительность, м ³ /ч	46
3	Рабочее давление, МПа (кгс/см ²)	0,6 (6,0)
4	Температура среды, °С на входе (в корпусе)	40
5	Масса в объеме заводской поставки, кг, не более	1735
6	Габаритные размеры (условный диаметр, мм)	1400
7	Габаритные размеры (высота, мм)	3920
8	Фильтрующая загрузка (объем, м ³)	3,2
9	Фильтрующая загрузка (высота, мм)	2070
10	Срок изготовления	30

Устройство и принцип работы фильтра ФИПр-1,4-0,6-На

Противоточный метод ионирования заключается в пропуске через ионит регенерационного раствора и обрабатываемой воды в противоположных направлениях. При этом обрабатываемая вода перед выходом из фильтра соприкасается с хорошо отрегенированными слоями ионита, что обеспечивает более глубокий ионный обмен и повышенное качество умягченной воды.

Противоточное ионирование позволяет, не снижая степени умягчения воды, значительно снизить расход реагента.

Под давлением 0,6 МПа вода на обработку поступает в фильтр ФИПр-1,4-0,6-На, проходит через слой катионита в Н-форме и отводится из фильтра. Катионит поглощает из воды ионы Ca²⁺, Mg²⁺, Na²⁺ и заменяет их эквивалентным количеством ионов Н⁺.

Цикл работы ионитного противоточного фильтра ФИПр-1,4-0,6-На включает следующие операции:

- умягчение;
- регенерация;
- предварительная отмывка катионита;
- окончательная отмывка катионита;
- взрыхляющая промывка верхнего слоя фильтрующего материала.

Взрыхление всего фильтрующего слоя производится один раз через десять фильтроциклов.

Рабочий цикл фильтра ФИПр-1,4-0,6-На заканчивается при проскоке катионов натрия и понижении кислотности водород-катионированного фильтрата.

По окончании рабочего цикла фильтра ФИПр-1,4-0,6-На последовательно проводится регенерация фильтрующей загрузки раствором серной кислоты, который вводится через нижний дренаж и сбрасывается через средний. Отмывку водой водород-катионита производят в том же направлении, что и пропуск регенерационного раствора.

Осветлённой водой, которая подаётся через средний дренаж и удаляется из фильтра ФИПр-1,4-0,6-На через верхнее сборно-распределительное устройство, производится взрыхляющая промывка верхнего слоя фильтрующей загрузки.

Подвод регенерационного раствора сопровождается пропуском блокирующей воды, которая подаётся через верхнее сборно-распределительное устройство и сбрасывается через среднее.

После восстановления рабочей способности катионита фильтр ФИПр-1,4-0,6-На используют по назначению.

Корпус фильтра ФИПр-1,4-0,6-На представляет собой вертикальный однокамерный цилиндрический аппарат с эллиптическими верхним и нижним днищами. Состоит из корпуса, нижнего, среднего и верхнего распределительных устройств, трубопроводов, запорной арматуры, пробоотборного устройства и фильтрующей загрузки.

К нижнему днищу приварены три опоры для установки фильтра на фундамент.

Для загрузки фильтрующего материала и периодического осмотра состояния его поверхности корпус фильтра ФИПр-1,4-0,6-На снабжён верхним лазом. Нижний лаз предназначен для монтажа всех устройств, находящихся внутри корпуса фильтра, а также для периодических осмотров и ремонта распределительных устройств.

К фланцам, расположенным в центре верхнего и нижнего днищ, снаружи присоединены к трубопроводам, а внутри - распределительные устройства.

Для гидровыгрузки фильтрующего материала предусмотрен штуцер, расположенный вблизи от центра нижнего днища.

Для подвода обрабатываемой воды, отвода воды после взрыхляющей промывки верхнего фильтрующего слоя и взрыхления всего фильтрующего слоя предназначено верхнее распределительное устройство.

Для сбора обработанной воды, воды при окончательной отмывке фильтрующего материала, а также для подачи в фильтр ФИПр-1,4-0,6-На регенерационного раствора, отмывочной воды при предварительной отмывке ионита и взрыхляющей воды служит нижнее распределительное устройство.

Среднее распределительное устройство предназначено для сбора отработанного регенерационного раствора и промывочной воды, подачи в фильтр осветлённой воды при взрыхляющей промывке верхнего слоя фильтрующего материала.

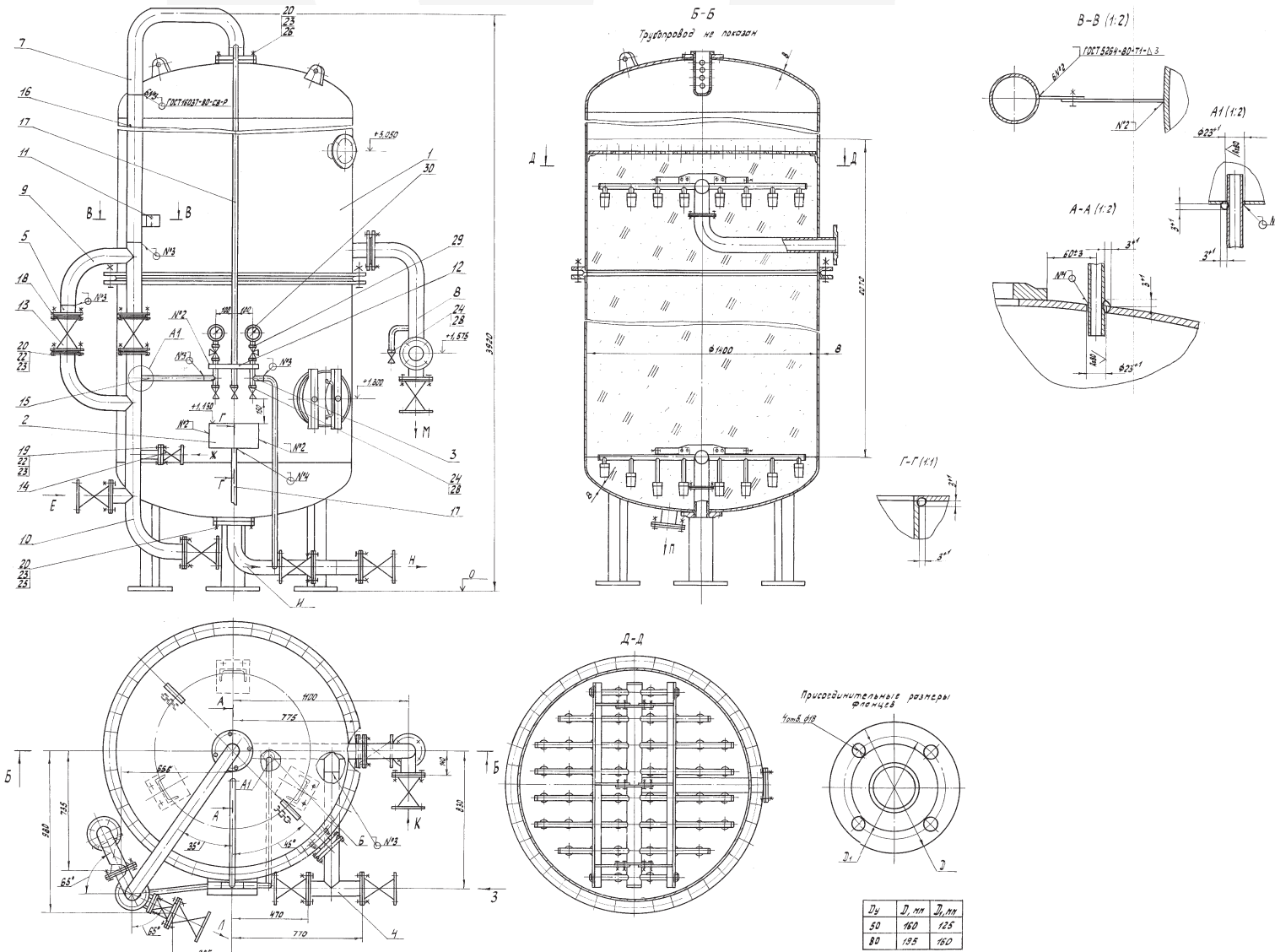
В процессе эксплуатации трубопроводы и запорная арматура, расположенные по фронту фильтра ФИПр-1,4-0,6-На, позволяют переключать все потоки воды и регенерационного раствора и обеспечивают:

- подвод исходной и блокирующей воды;
- отвод из фильтра обработанной воды;
- подвод регенерационного раствора;
- отвод регенерационного раствора;
- подвод взрыхляющей воды;
- отвод взрыхляющей воды;
- подвод отмывочной воды;
- отвод отмывочной воды;
- отвод блокирующей воды;
- сброс первого фильтрата;
- гидрозагрузку фильтрующего материала;
- гидровыгрузку фильтрующего материала.

Пробоотборное устройство состоит из трубок, соединённых с трубопроводами воды, подаваемой на обработку, и обработанной воды; вентилей и манометров, показывающих давление до и после фильтров.

Корпус и трубопроводы фронта фильтра ФИПр-1,4-0,6-На выполняются из углеродистой стали. Среднее и нижнее распределительные устройства, их крепежные детали, трубопроводы пробоотборного устройства и воздушник изготавливаются из нержавеющей стали, верхнее распределительное устройство – из полимерных материалов.

Общий вид фильтра ФИПр-1,4-0,6-На



Все права защищены. Воспроизведение полнее или частично, допускается только с письменного разрешения ООО «Энергостройдеталь».