

Золоуловитель ЗУ2-2

Золоуловители ЗУ 2-2 (левый) производства ООО «Энергостройдеталь - Бийский котельный завод» представляет собой горизонтальный циклон, предназначенный для сухой инерционной очистки газов с максимальной температурой 280°С от частиц золы с размером более 50мкм.

Технические характеристики

1	Номер чертежа	00.8312.031-01
2	Номинальная производительность, м ³ /ч	1200
3	Коэффициент очистки, %	80-92
4	Номинальная температура газа на входе, °С	250
5	Номинальное аэродинамическое сопротивление, мм.вод.ст.	70
6	Сечение входного отверстия, мм	240x470
7	Сечение выходного отверстия, мм	диам.335
8	Длина, мм	870
9	Ширина, мм	750
10	Высота, мм	1625
11	Направление газового потока	левое
12	Масса золоуловителя (циклона), кг	130
13	Срок изготовления	20

Устройство и принцип работы золоуловителя ЗУ2-2

Золоуловитель ЗУ 2-2 состоит из корпуса с криволинейными стенками, соединённого с источником выброса дымовых газов фланцем прямоугольного сечения на входном отверстии, круглым отверстием на боковой стенке для отвода очищенного газа, трёх бункеров-осадителей, бункера-накопителя с шибером.

Для осмотра и чистки золоуловителя используется лаз. При замене диафрагмы лаза на тонкий лист железа на асбестовом картоне и на стальной сетке лаз будет выполнять функцию взрывного клапана.

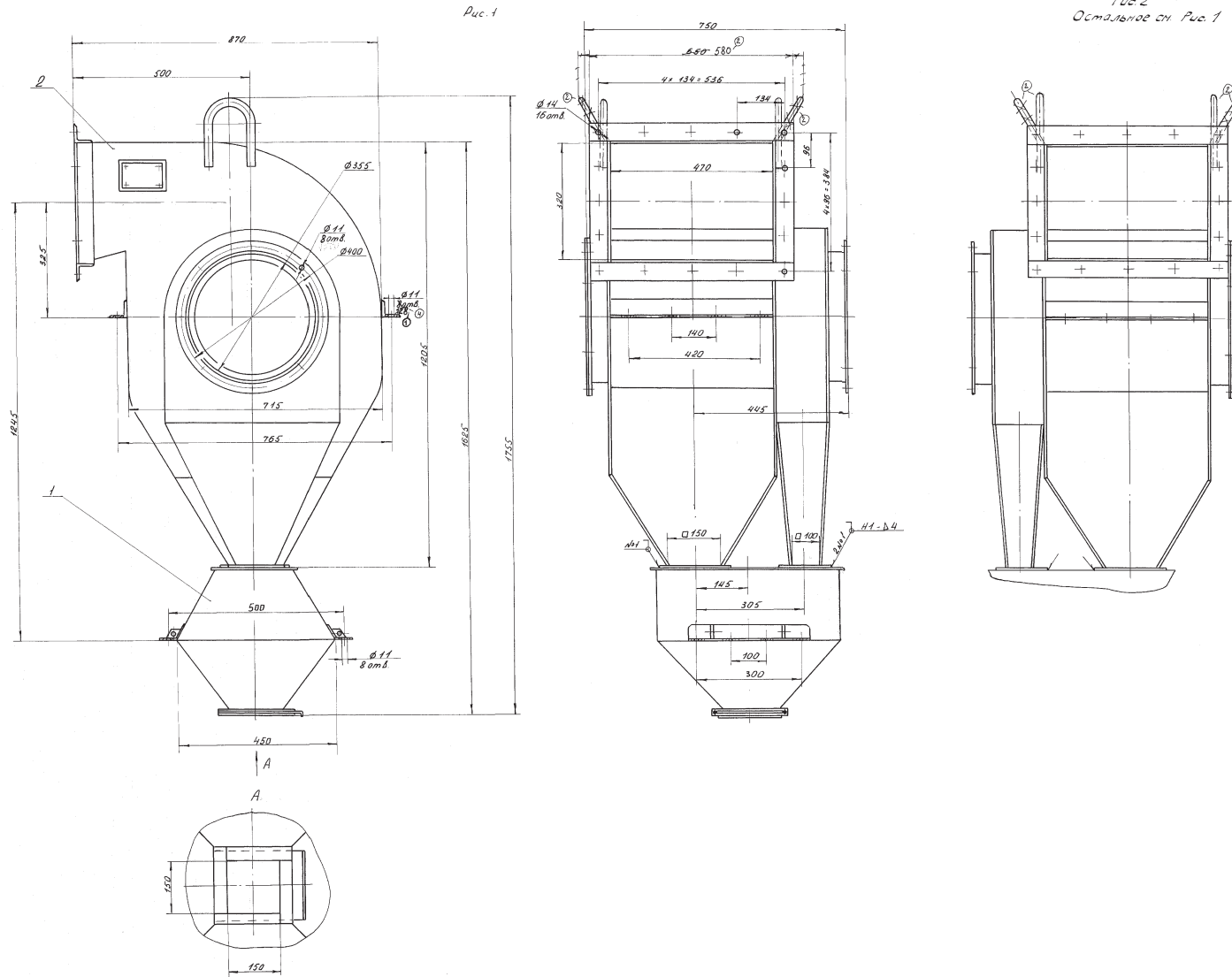
Присоединение золоуловителя должно быть газоплотным с обязательным уплотнением асбестовым картоном или шнуром.

Золоуловитель ЗУ 2-2 является зеркальным отражением золоуловителя ЗУ 2-1.

Корпус золоуловителя и бункер-накопитель опирается на опорные пояса.

Дымовой газ поступает во входное отверстие и движется между стенками корпуса. Под действием гравитационных и центробежных сил из потока запыленного газа сепарируются по фракциям твёрдые частицы золы, которые осаждаются в бункере-накопителе. Зола периодически удаляется обслуживающим персоналом через шибер. Очищенный газ отводится из золоуловителя ЗУ 2-2 через выходное отверстие в боковой стенке слева, если смотреть со стороны входа газового потока.

Общий вид золоуловителя ЗУ2-2



Все права защищены. Воспроизведение полное или частичное, допускается только с письменного разрешения ООО «Энергостройдеталь - Бийский котельный завод»