

## Котёл водогрейный КЕВ-6,5-14-115С-О(ТЛЗМ) (КВ-Р-4,65-115)

для работы на каменном и буром угле  
производительностью 4,65 МВт

Котёл водогрейный КЕВ-6,5-14-115С-О(ТЛЗМ) (КВ-Р-4,65-115) – водогрейный котёл, разработанный на базе парового котла КЕ с дополнительными устройствами для подвода и отвода сетевой воды.

**Таблица 1. Базовая и дополнительная комплектация котла**

Базовая комплектация	Дополнительная комплектация
<b>КЕВ-6,5-14-115С-О(ТЛЗМ) (КВ-Р-4,65-115)</b>	Топка ТЛЗМ-2-1,87/3,0
Блок котла в обшивке и изоляции	Вентилятор ВДН-9-1000
Вентилятор ВВУ-4,3-3000	Дымосос ДН-9-1500
	Циклон ЦБ-25
	Ящик №1 (Арматура для КЕВ-6,5-14-115С-О)
	Ящик №2 (Приборы безопасности для КЕВ-6,5-14-115С-О)

**Таблица 2. Технические характеристики котла**

№п/п	Наименование показателя	Значение
1	Номер чертежа компоновки	00.8002.324
2	Тип котла	Водогрейный
3	Вид расчётного топлива	Каменный и бурый уголь
4	Теплопроизводительность, Гкал/ч	4,00
5	Теплопроизводительность, МВт	4,65
6	Рабочее (избыточное) давление теплоносителя на выходе, МПа (кгс/см <sup>2</sup> )	1,3(13,0)
7	Температурный график воды, °С	70-115
8	Расчётный КПД, %	83,9
9	Расход расчётного топлива (каменный уголь), кг/ч	760,5
10	Расход расчётного топлива (бурый уголь), кг/ч	2492
11	Габариты транспортабельного блока, LxVxH, мм	5900x2760x3980
12	Габариты компоновки, LxVxH, мм	7940x4640x5190
13	Масса котла без топки (транспортабельного блока котла), кг	16300
14	Масса котла без топки (в объёме заводской поставки), кг	17588
15	Вид поставки	В сборе
16	Базовая комплектация в сборе	Блок котла в обшивке и изоляции Вентилятор ВВУ-4,3-3000
17	Срок изготовления	60

## Устройство и принцип работы котла КЕВ-6,5-14-115С-О(ТЛЗМ) (КВ-Р-4,65-115)

Основными элементами котла КЕВ-6,5-14-115С-О(ТЛЗМ) (КВ-Р-4,65-115) являются два барабана: верхний и нижний, экранированная топочная камера и конвективный пучок.

Диаметр нижнего и верхнего барабанов составляет 1000 мм. Межцентровое расстояние установки барабанов - 2750 мм.

Верхний барабан котла КЕВ-6,5-14-115С-О(ТЛЗМ) (КВ-Р-4,65-115) разделён на два отсека глухой перегородкой, установленной на границе топочные экраны – конвективный пучок.

Из обратной линии теплосети сетевая вода поступает в коллектор, расположенный в конвективном отсеке верхнего барабана. Сопла, расположенные вдоль коллектора, обеспечивают питание котла водой.

Вода из циркуляционного контура конвективного пучка по перепускным трубам из нижнего барабана поступает в коллекторы топочных экранов. При данной гидравлической схеме во всех экранных трубах обеспечено подъёмное движение воды. Из верхнего барабана (отсека топочных экранов) горячая вода через выходной патрубок направляется в теплосеть.

На задних днищах верхних и нижних барабанов, а также на переднем днище верхнего барабана размещены лазы для внутреннего осмотра котла КЕВ-6,5-14-115С-О(ТЛЗМ) (КВ-Р-4,65-115).

Для сжигания топлива котёл КЕВ-6,5-14-115С-О(ТЛЗМ) (КВ-Р-4,65-115) снабжается топочным устройством типа ТЛЗМ с пневмомеханическими забрасывателями с моноблочной ленточной цепной решетной обратной хода.

Котёл КЕВ-6,5-14-115С-О(ТЛЗМ) (КВ-Р-4,65-115) снабжен устройством возврата уноса, возвращающего в топку для дожигания, оседающий в газоходе, унос. В топочных камерах струи острого дутья образуют газовые вихри в вертикальной плоскости, способствующие сепарации и многократной циркуляции уноса, что ведет к уменьшению химического недожога и улучшению выгорания мелочи во взвешенном состоянии.

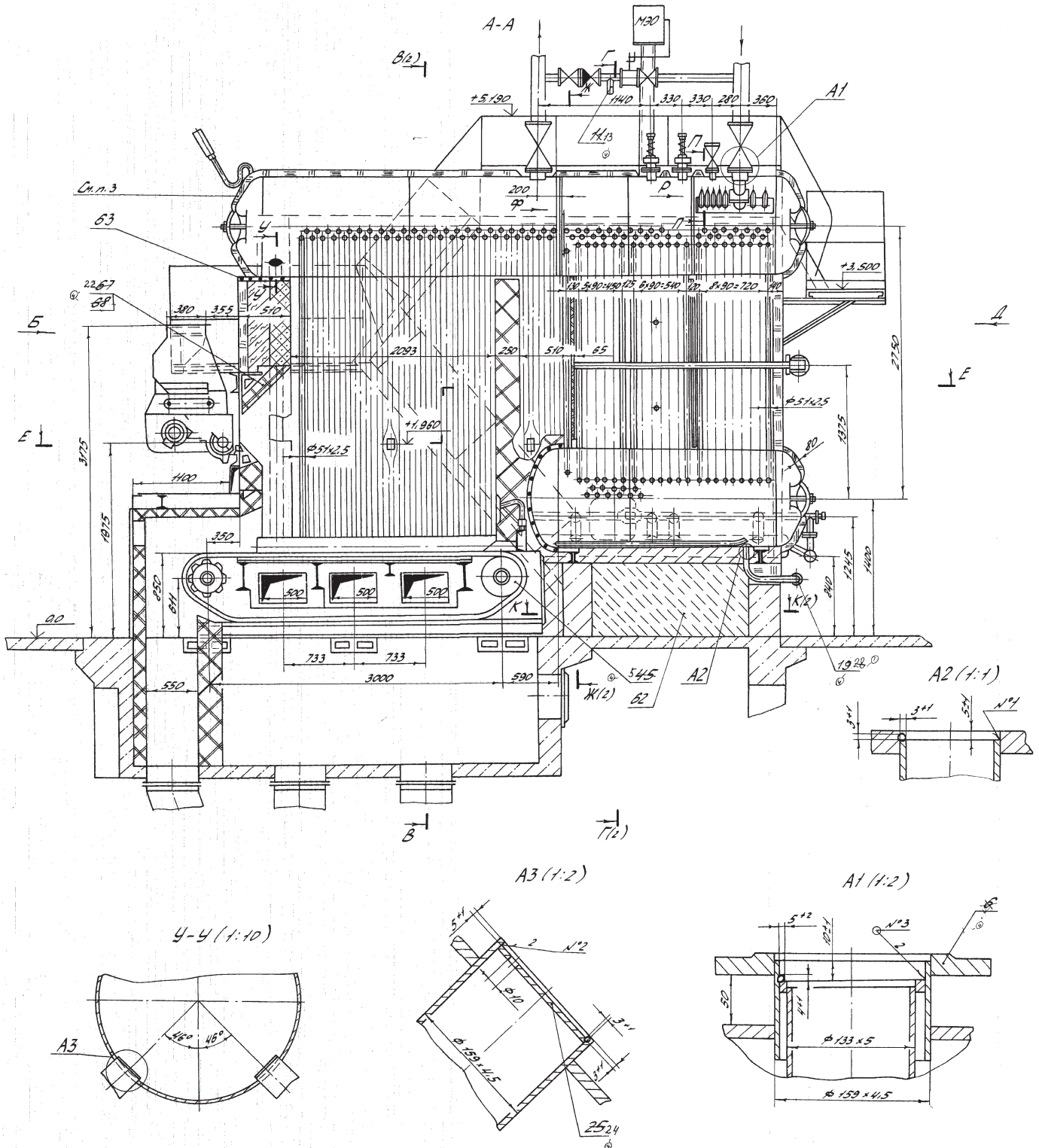
Котёл КЕВ-6,5-14-115С-О(ТЛЗМ) (КВ-Р-4,65-115) снабжён установкой ГУВ (генератор ударных волн) для очистки наружной поверхности труб конвективного пучка от отложений.

Котёл КЕВ-6,5-14-115С-О(ТЛЗМ) (КВ-Р-4,65-115) комплектуются необходимым количеством арматуры и контрольно-измерительными приборами.

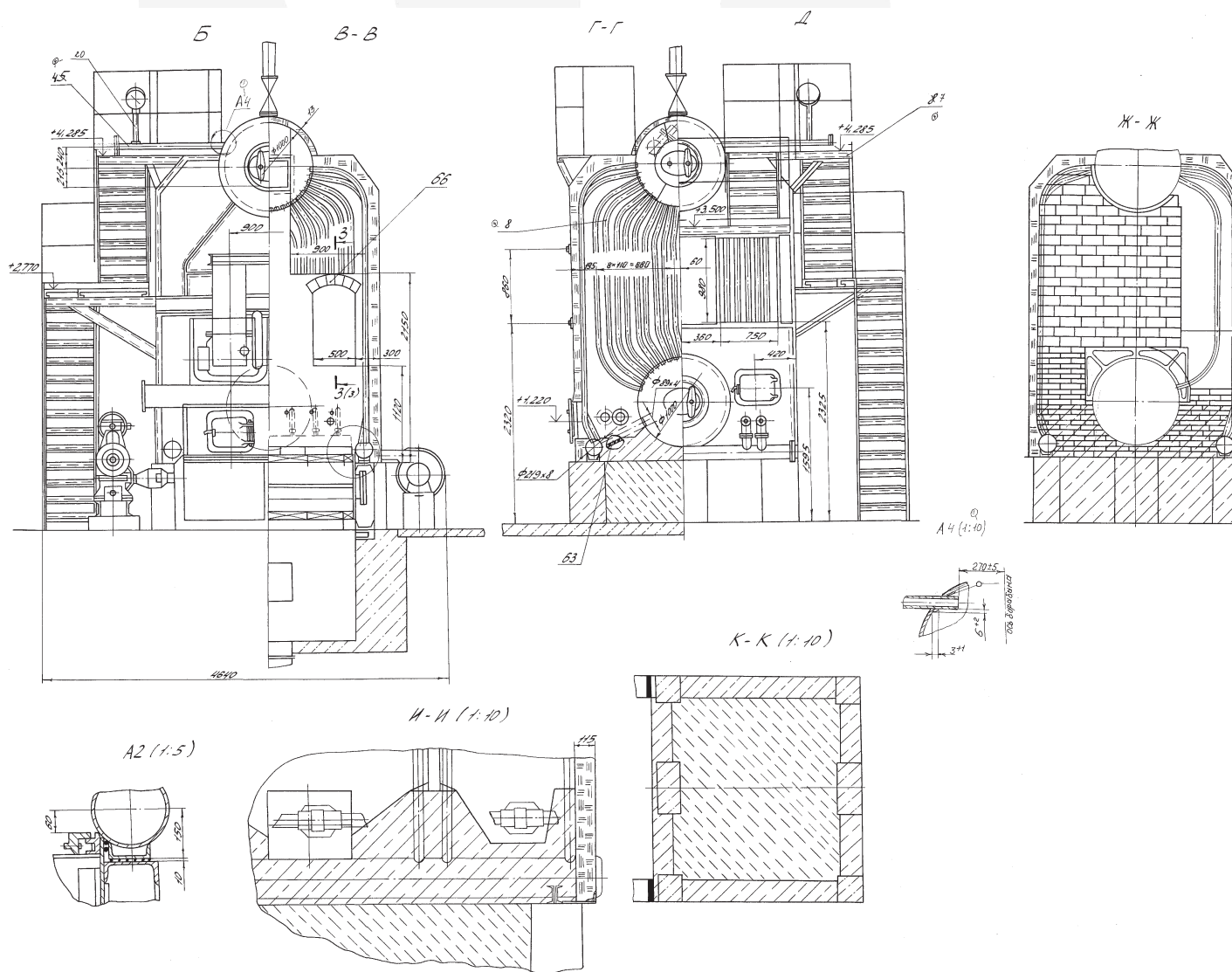
Основные площадки, необходимые для обслуживания арматуры котла КЕВ-6,5-14-115С-О(ТЛЗМ) (КВ-Р-4,65-115):

- боковые площадки – обслуживание водоуказательных приборов, предохранительных клапанов, запорной арматуры на верхнем барабане;
- площадки на задней стенке – обслуживание продувочной линии, доступ в верхний барабан при ремонте котла.

Котёл КЕВ-6,5-14-115С-О(ТЛЗМ) (КВ-Р-4,65-115) поставляется заказчику в собранном виде транспортабельным блоком на опорной раме в обмуровке и обшивке в комплекте, арматурой и гарнитурой в пределах котла, лестницами и площадками.

**Общий вид котла КЕВ-6,5-14-115С-О(ТЛЗМ) (КВ-Р-4,65-115)**


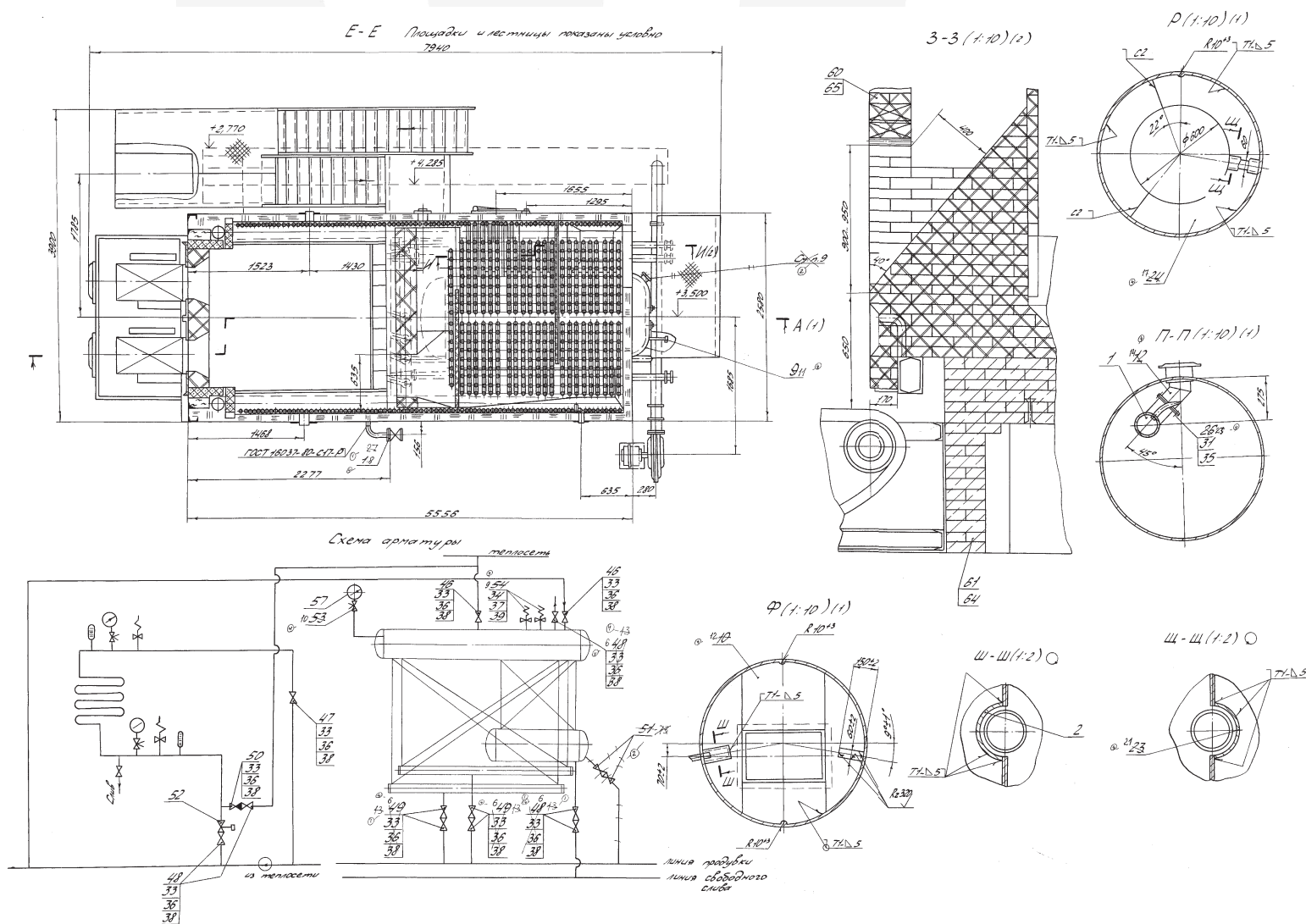
Все права защищены. Воспроизведение полное или частичное, допускается только с письменного разрешения ООО «Энергостройдеталь - Бийский котельный завод»

**Общий вид котла КЕВ-6,5-14-115С-О(ТЛЗМ) (КВ-Р-4,65-115)**


Все права защищены. Воспроизведение полное или частичное, допускается только с письменного разрешения ООО «Энергостройдеталь - Бийский котельный завод»



### Общий вид, схема арматуры котла КЕВ-6,5-14-115С-О(ТЛЗМ) (КВ-Р-4,65-115)



Все права защищены. Воспроизведение полное или частичное, допускается только с письменного разрешения ООО «Энергостройдеталь - Бийский котельный завод»