

Вентилятор дутьевой центробежный котельный ВДН-8Х-1000

Вентилятор дутьевой центробежный котельный ВДН-8Х-1000 одностороннего всасывания, из листовой углеродистой стали производства ООО «Энергостройдеталь - Бийский котельный завод», предназначен для подачи воздуха в топки паровых и водогрейных котлов малой и средней мощности.

Допускается применение вентиляторов ВДН-8Х-1000 в качестве дымососов для отсасывания дымовых газов из топок газомазутных паровых и водогрейных котлов с уравновешенной тягой, а также в технологических установках предприятий различных отраслей, требующих регулирования производительности, для перемещения чистого воздуха на санитарно-технические и производственные нужды.

Технические характеристики

1	Номер чертежа компоновки (правое вращение)	00.8048.150
2	Номер чертежа компоновки (левое вращение)	00.8048.150-01
3	Диаметр рабочего колеса, м	0,8
4	Частота вращения рабочего колеса двигателя(синхронная), тах, об/мин	1000
5	Типоразмер двигателя	4A160S6
6	Установленная мощность двигателя, кВт	11
7	Потребляемая мощность, кВт	2,3
8	Производительность на всасывании, м ³ /ч	6970
9	Полное давление, даПа	99
10	Температура перемещаемой среды на всасывании, °С	30
11	КПД тах, %	83
12	Предельная запыленность перемещаемой среды, г/м ³	0,1
13	Предельная температура перемещаемой среды на всасывании, °С	200
14	Габариты поставочные с э/дв., LxVxH, мм	2160x1470x1265
15	Масса с э/дв. (без э/дв.), кг	675 (540)
16	Угол разворота корпуса при поставке (монтаже)	255° (0°-270° через 15°)
17	ТУ	ТУ108.1360-2006
18	Срок изготовления	60

Примечание:

Аэродинамические параметры вентиляторов (полное давление, производительность и потребляемая мощность) соответствуют работе вентиляторов при полностью открытом направляющем аппарате на тракте с характеристикой, проходящей через точку максимального КПД, при атмосферном давлении 1013 гПа (760мм.рт.ст.), температуре воздуха 30°С, плотности воздуха 1,16 кг/м³.

Устройство и принцип работы вентилятора ВДН-8Х-1000

Эксплуатация вентилятора ВДН-8Х-1000 предусмотрена в следующих условиях:

- температура окружающей среды (перемещаемой среды): от (-30)°С до (+40)°С;
- при работе в качестве дымососа максимально допустимая температура перемещаемой среды на входе в вентиляторы (+200)°С;
- умеренный и тропический климат под навесом или в помещениях, где колебания температуры воздуха несущественно отличаются от колебаний на открытом воздухе и имеется сравнительно свободный доступ наружного воздуха.
- вентиляторы могут работать в качестве дымососов только при запылённости перемещаемого воздуха 0,1кг/м³.

Все права защищены. Воспроизведение полное или частичное, допускается только с письменного разрешения ООО «Энергостройдеталь - Бийский котельный завод»

Вентилятор ВДН-8Х-1000 исполнен с посадкой рабочего колеса на вал ходовой части привода, корпус спиральный поворотный. Направление вращения рабочего колеса - правое и левое.

Вентилятор ВДН-8Х-1000 поставляется с углом разворота нагнетательного патрубка 255°, при монтаже корпус может быть установлен с углом разворота нагнетательного патрубка от 0° до 270° через 15°.

Вентилятор ВДН-8Х-1000 разработан по аэродинамической схеме 0,55-40°-1 МО ЦКТИ (ВНИИАМ), отличающейся высоким КПД и хорошей регулируемостью.

Основными узлами вентиляторов ВДН-8Х-1000 являются: рабочее колесо, корпус (улитка), всасывающий патрубок, осевой направляющий аппарат, блок привода. Блок привода состоит из сварной рамы, ходовой части и электродвигателя. Ходовая часть состоит из корпуса, крышек, двух подшипниковых узлов, вала и соединительной упругой втулочно-пальцевой муфты, облегчающей замену двигателя.

Рабочее колесо состоит из основного диска, переднего конического диска, 16-ти назад загнутых лопаток и ступицы. Рабочие колеса отбалансированы на заводе-изготовителе, класс точности балансировки 4 (ГОСТ 22061).

С целью предотвращения перегрева подшипников электродвигателей, расположенных со стороны рабочих колёс (передних подшипников), посадочные поверхности ступиц рабочих колёс вентиляторов ВДН-8Х-1000 имеют шлицевые пазы, что обеспечивает возможность применения вентиляторов в качестве дымососов.

Сварной спиральный корпус собран из двух боковых стенок и обечайки. Для создания необходимой жёсткости торцевые стенки корпуса усиливаются оребрением из полос. К передней стенке корпуса приваривается всасывающий патрубок цилиндрической формы.

Регулирование производительности и полного давления вентилятора ВДН-8Х-1000 осуществляется осевым направляющим аппаратом. Осевой направляющий аппарат состоит из сварного цилиндрического корпуса, поворотного кольца, восьми листовых лопаток, соединенных с поворотным кольцом рычажной системой и обтекателем. Направляющий аппарат устанавливается на входе воздушного потока в корпус. Лопатки синхронно поворачиваются в направлении вращения рабочего колеса на угол от 0° до 90°. Привод лопаток направляющего аппарата осуществляется вручную либо от колонки дистанционного или автоматического регулирования.

По отдельному договору с Заказчиком с вентилятором ВДН-8Х-1000 может поставляться всасывающий карман. Всасывающий карман устанавливается на входе потока воздуха в корпус (крепится к патрубку болтами) и позволяет, изменяя направление потока на 90°, стабилизировать его и повысить КПД тягодутьевой машины.

На внутренний рынок вентиляторы ВДН-8Х-1000 поставляются без упаковки, двигатель обернут полиэтиленовой пленкой; на экспорт, а также в районы Крайнего Севера и труднодоступные районы, вентиляторы поставляются в ящиках.

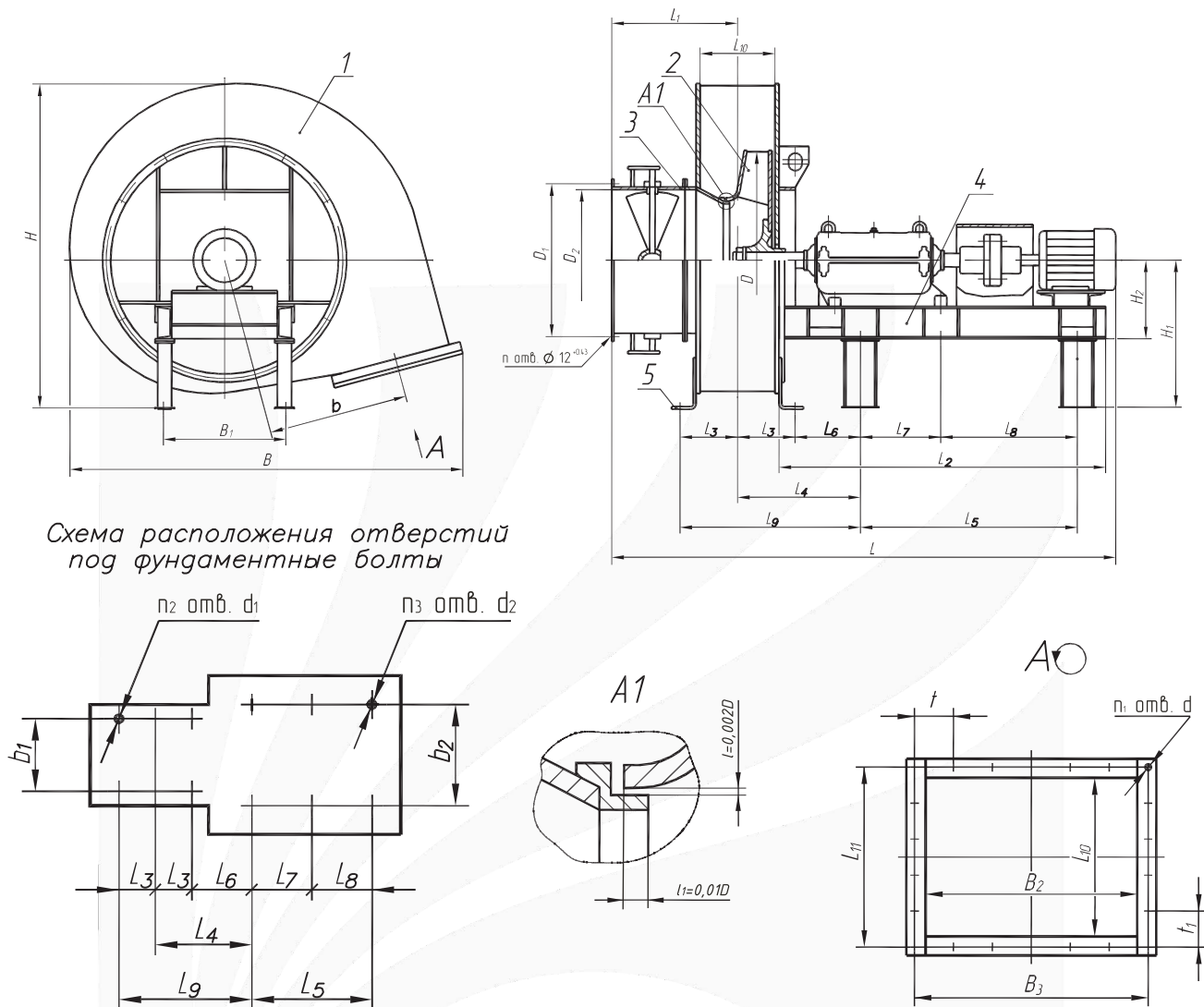
Общий вид, габаритные, присоединительные, установочные размеры


Схема расположения отверстий под фундаментные болты

Обозначения:

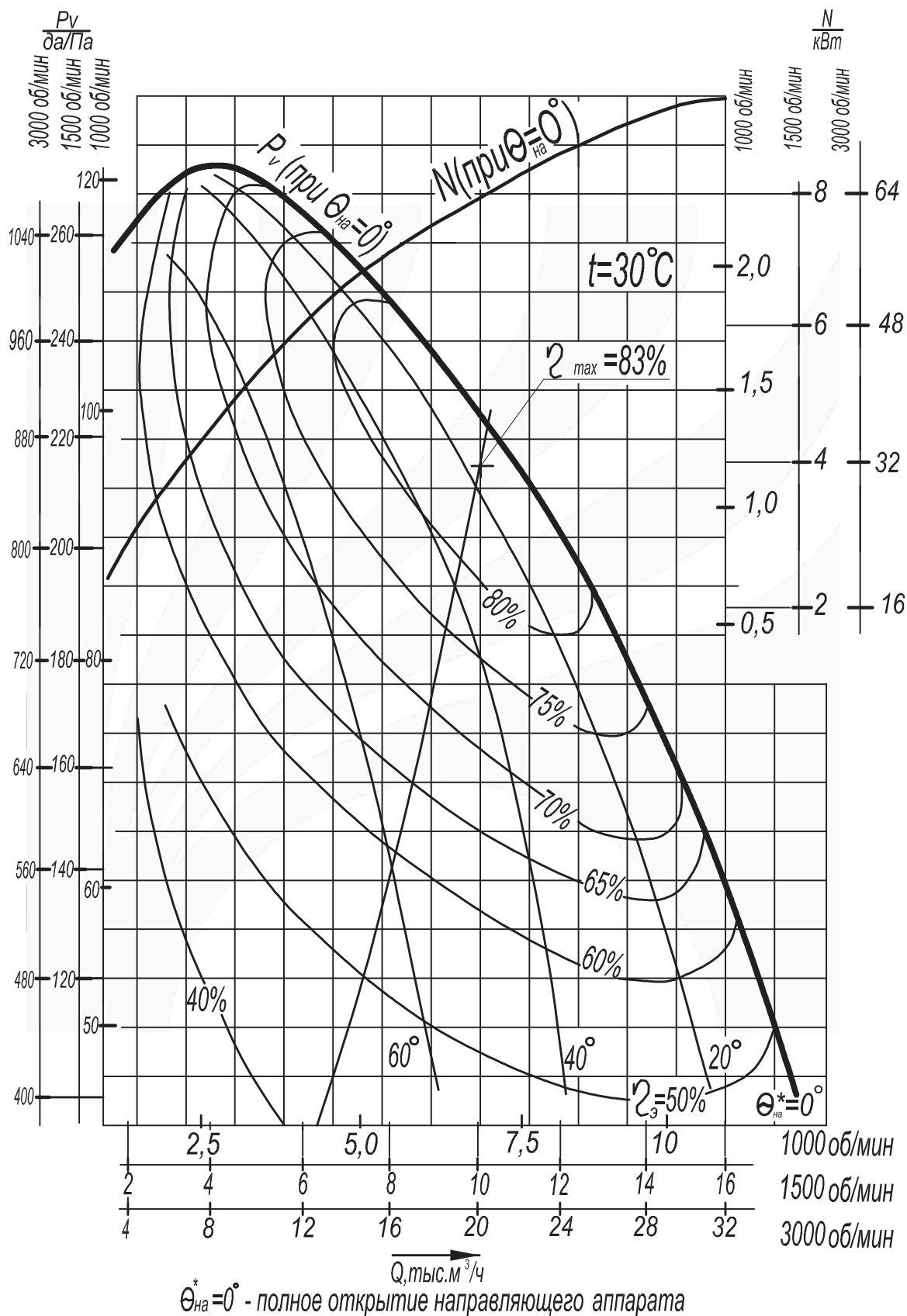
- 1 корпус;
- 2 рабочее колесо;
- 3 осевой направляющий аппарат;
- 4 блок привода;
- 5 дополнительные опоры.

Размеры, мм (габаритные - не более)															
B	B ₁	B ₂	B ₃	B ₄	B ₅	D	D ₁	D ₂	D ₃	d	H	H ₁	L	L ₁	L ₂
1470	490	450	710	610	400	800	600	570	530	24	1285	612	1165	530	470

Размеры, мм (габаритные - не более)											Количество отверстий		Количество шагов	
L ₃	L ₄	L ₅	L ₆	L ₇	l	l ₁	l ₂	l ₃	t	t ₁	n	n ₁	n ₂	n ₃
277	330	390	300	354	20	18	8	1,6	90	118	12	16	3	5

Все права защищены. Воспроизведение полное или частичное, допускается только с письменного разрешения ООО «Энергостройдеталь - Бийский котельный завод»

Аэродинамические характеристики вентилятора ВДН-8Х-1000



Все права защищены. Воспроизведение полное или частичное, допускается только с письменного разрешения ООО «Энергостройдеталь - Бийский котельный завод»