

Котёл паровой КЕ-10-14-225С-О(ТЛЗМ) (Е-10-1,4-225Р)

для работы на каменном и буром угле
производительностью 10,0 т/ч

Котёл паровой КЕ-10-14-225С-О(ТЛЗМ) (Е-10-1,4-225Р) - паровой котёл, основными элементами которого являются два барабана - верхний и нижний, экранированная топочная камера и конвективный пучок.

Таблица 1. Базовая и дополнительная комплектация котла

Базовая комплектация	Дополнительная комплектация
КЕ-10-14-225С-О(ТЛЗМ) (Е-10-1,4-225Р) Блок котла в изоляции и обшивке Лестницы и площадки	Экономайзер БВЭС-IV-1 или Экономайзер ЭБ-1-330И
	Вентилятор ВДН-10-1000
	Дымосос ДН-10-1500
	Топка ТЛЗМ-2-2,7/3,0
	Циклон ЦБ-49
	Ящик №1 (Арматура для КЕ-10-14-225С-О)
	Ящик №2 (Приборы безопасности для КЕ-10-14-225С-О)

Таблица 2. Технические характеристики котла

№п/п	Наименование показателя	Значение
1	Номер чертежа компоновки	00.8002.443
2	Тип котла	Паровой
3	Вид расчётного топлива	Каменный и бурый уголь
4	Паропроизводительность, т/ч	10,0
5	Рабочее (избыточное) давление теплоносителя на выходе, МПа (кгс/см ²)	1,3(13,0)
6	Температура пара на выходе, °С	перегр. 225
7	Температура питательной воды, °С	100
8	Расчётный КПД, %	82,8
9	Расход расчётного топлива (каменный уголь), кг/ч	1140
10	Расход расчётного топлива (бурый уголь), кг/ч	2250
11	Габариты транспортабельного блока, LxVxH, мм	6800x3220x3980
12	Габариты компоновки, LxVxH, мм	8710x5235x5280
13	Масса котла без топки (транспортабельного блока котла), кг	20159
14	Масса котла без топки (в объёме заводской поставки), кг	20981
15	Вид поставки	В сборе
16	Базовая комплектация в сборе	Блок котла в изоляции и обшивке Лестницы и площадки
17	Срок изготовления	45

Устройство и принцип работы котла КЕ-10-14-225С-О(ТЛЗМ) (Е-10-1,4-225Р)

У котлов КЕ-10-14-225С-О(ТЛЗМ) (Е-10-1,4-225Р) диаметр нижнего и верхнего барабанов составляет 1000 мм. Межцентровое расстояние установки барабанов - 2750 мм. На задних днищах верхних и нижних барабанов, а также на переднем днище верхнего барабана размещены лазы для внутреннего осмотра котла.

Пароперегреватели устанавливаются в начале конвективного пучка. Насыщенный пар направляется в первую часть коллектора из верхнего барабана по пароперепускным трубам. Выход перегретого пара осуществляется из второй части верхнего коллектора.

Для сжигания топлива котёл снабжается топочным устройством типа ТЛЗМ с пневмомеханическими забрасывателями с моноблочной ленточной цепной решётной обратной хода.

Котёл КЕ-10-14-225С-О(ТЛЗМ) (Е-10-1,4-225Р) снабжён устройством возврата уноса, возвращающего в топку для дожигания, оседающий в газоходе, унос. В топочных камерах струи острого дутья образуют газовые вихри в вертикальной плоскости, способствующие сепарации и многократной циркуляции уноса, что ведёт к уменьшению химического недожога и улучшению выгорания мелочи во взвешенном состоянии.

Для очистки наружной поверхности конвективного пучка от отложений в котле предусмотрена установка для генератора ударных волн (ГУВ поставляется по запросу опционально).

Основные площадки, необходимые для обслуживания арматуры котла:

- боковые площадки – обслуживание водоуказательных приборов, предохранительных клапанов, запорной арматуры на верхнем барабане;
- площадки на задней стенке – обслуживание продувочной линии, доступ в верхний барабан при ремонте котла.

Конструкцией паровых котлов серии КЕ предусмотрена возможность их перевода в водогрейный режим без изменения тепловой мощности. При этом среднеэксплуатационный КПД котла, повышается на 2,0-2,5%.

Топочная камера разделена кирпичной стенкой на собственно топку и камеру догорания, что позволяет повысить КПД котла за счёт снижения химического и механического недожога. Вход газов из топки в камеру догорания и выход газов из котла асимметричные. Горизонтальный разворот газов при омывании труб в пучках создаётся за счёт установки одной шамотной перегородки, отделяющей камеру догорания от пучка, и одной чугунной перегородки, образующей два газохода.

У котла КЕ-10-14-225С-О(ТЛЗМ) (Е-10-1,4-225Р) используется одноступенчатая схема испарения: питательная вода из экономайзера подаётся в верхний барабан под уровень воды по перфорированной трубе, в нижний барабан вода сливается по задним обогреваемым трубам кипящего пучка. Вода по перепускным трубам из нижнего барабана поступает в камеры левого и правого экранов. Питание экранов осуществляется также из верхнего барабана по опускным трубам, расположенным на фронте котла.

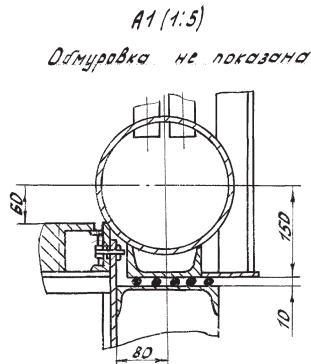
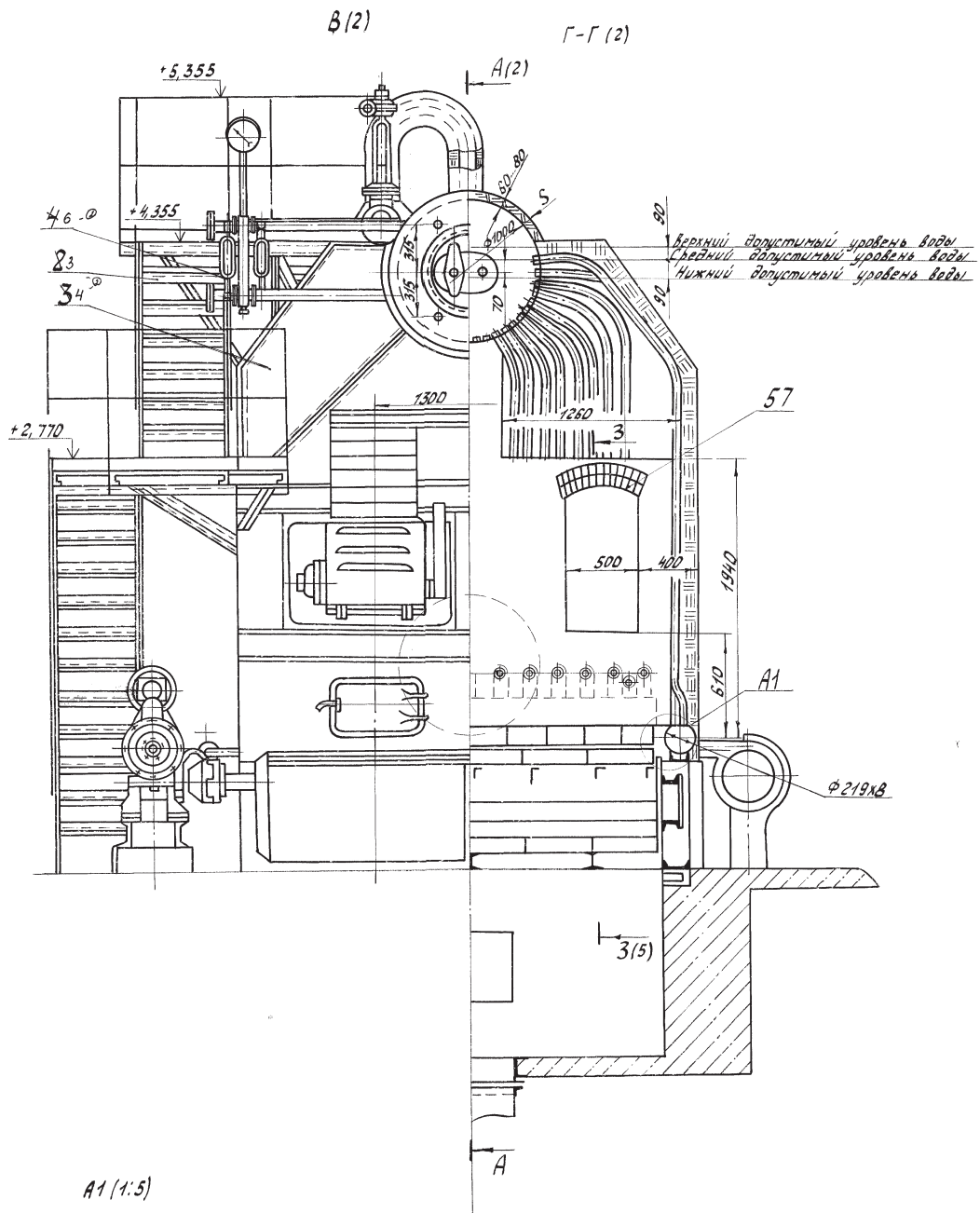
Каждый котёл оснащается двумя предохранительными клапанами. На котлах с пароперегревателем предохранительные клапаны устанавливаются - один на верхнем барабане, второй - на выходном коллекторе пароперегревателя.

Главный паровой вентиль или задвижка, вентили для отбора проб пара, отбора пара на собственные нужды (обдувку) располагаются на верхнем барабане.

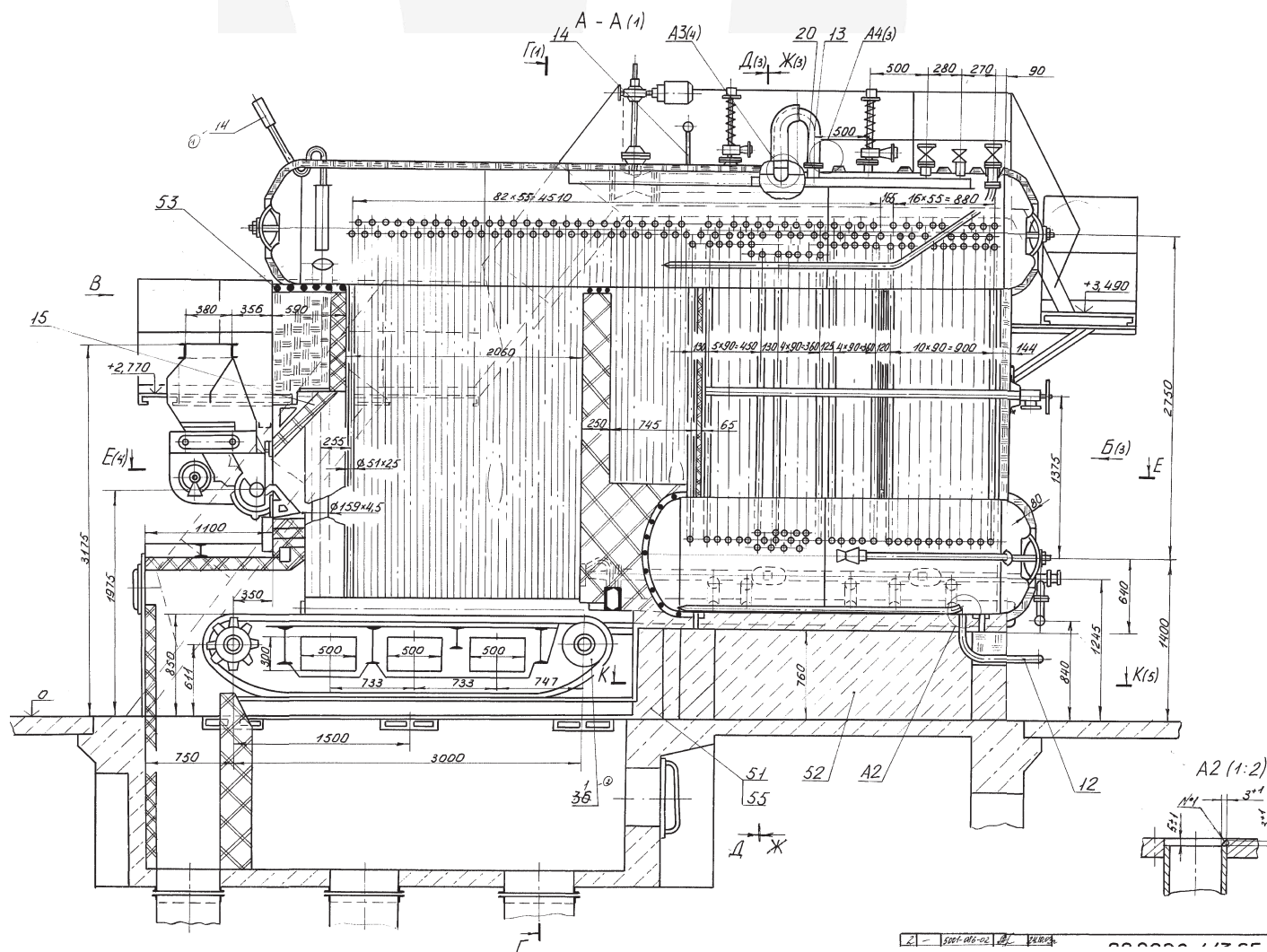
Охлаждение барабанов пароводяной смесью предусмотрено конструкцией котла и не допускает повышение температуры металла сверх допустимых значений при растопках, остановках и маневренных режимах котла.

Котёл КЕ-10-14-225С-О(ТЛЗМ) (Е-10-1,4-225Р) поставляется заказчику в собранном виде транспортабельным блоком (в обшивке и изоляции) в комплекте, арматурой и гарнитурой в пределах котла, лестницами и площадками, пароперегревателем.

Общий вид котла КЕ-10-14-225С-О(ТЛЗМ) (Е-10-1,4-225Р)

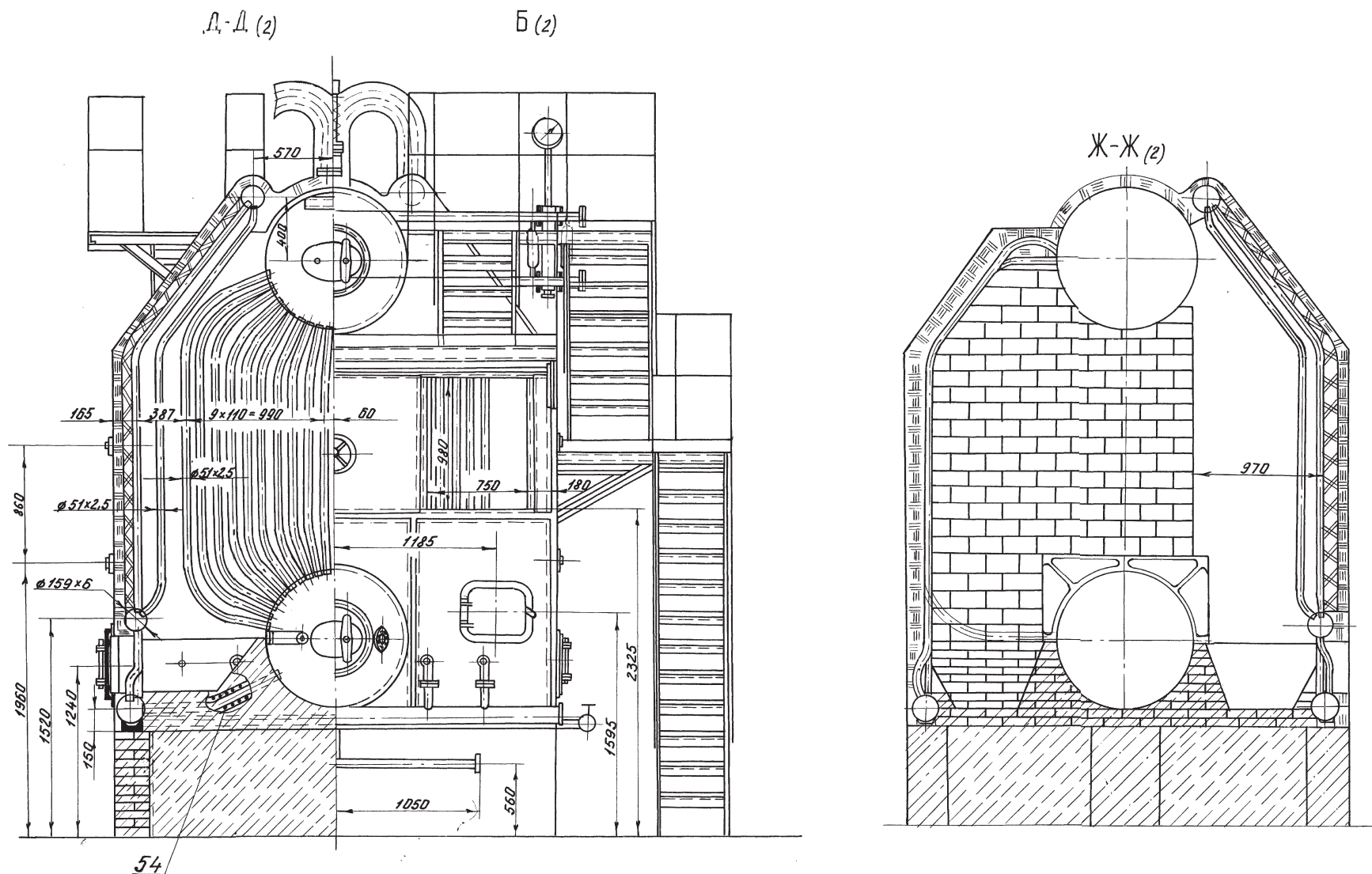


Общий вид котла КЕ-10-14-225С-О(ТЛЗМ) (Е-10-1,4-225Р)



Все права защищены. Воспроизведение полное или частичное, допускается только с письменного разрешения ООО «Энергостройдеталь - Бийский котельный завод»

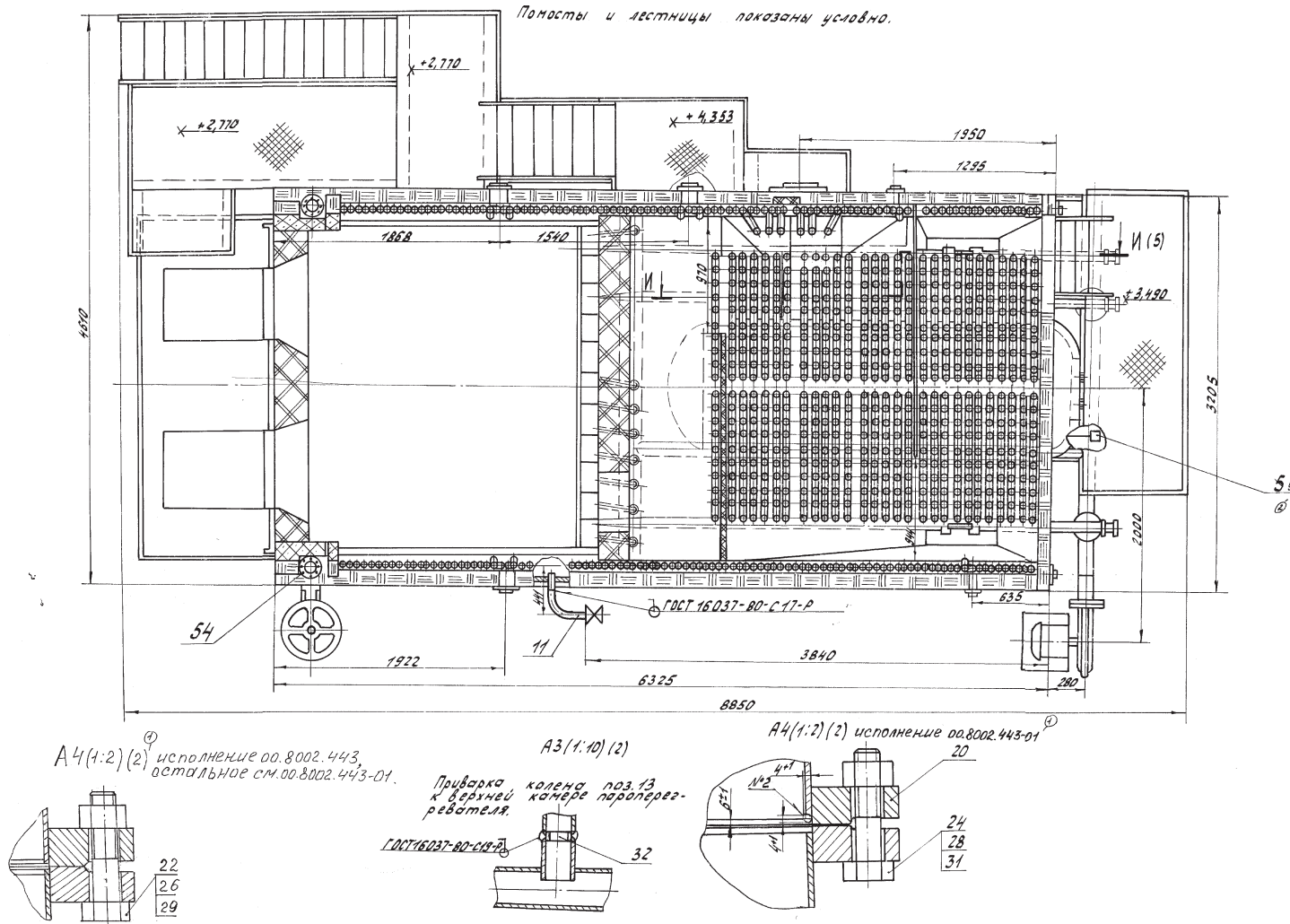
Общий вид котла КЕ-10-14-225С-О(ТЛЗМ) (Е-10-1,4-225Р)



Все права защищены. Воспроизведение полное или частичное, допускается только с письменного разрешения ООО «Энергостройдеталь - Бийский котельный завод»

Общий вид котла КЕ-10-14-225С-О(ТЛЗМ) (Е-10-1,4-225Р)

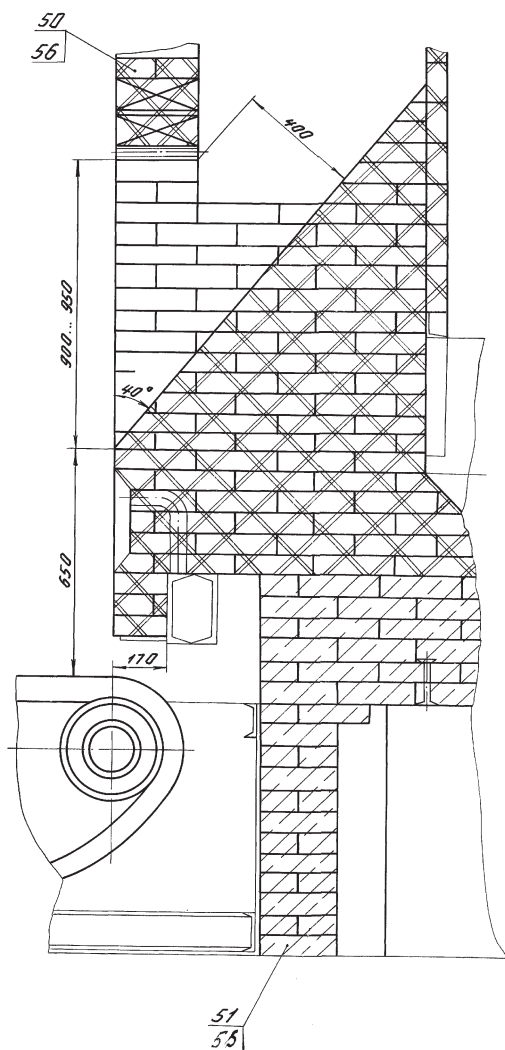
Е - Е (2)



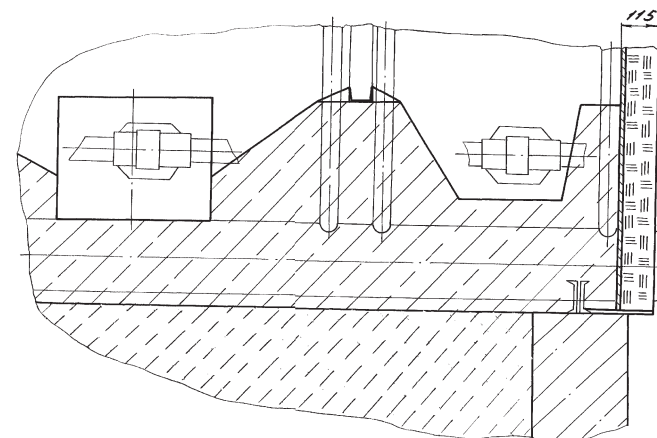
Все права защищены. Воспроизведение полное или частичное, допускается только с письменного разрешения ООО «Энергостройдеталь - Бийский котельный завод»

Общий вид котла КЕ-10-14-225С-О(ТЛЗМ) (Е-10-1,4-225Р)

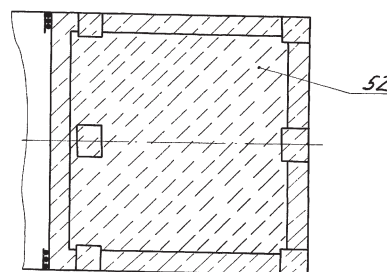
3-3 (1:10) (1)



И-И (1:10) (4)



К-К (1:40) (2)



Все права защищены. Воспроизведение полное или частичное, допускается только с письменного разрешения ООО «Энергостройдеталь - Бийский котельный завод»