

Топка ручная ТР-0,96х1,6М

Топка ручная ТР-0,96х1,6М с шириной решётки 0,96 и длиной 1,6 м производства ООО «Энергостройдеталь - Бийский котельный завод» предназначена для сжигания каменных и бурых углей в паровых котлах паропроизводительностью от 1,0 до 1,6 т/час, водогрейных котлах теплопроизводительностью от 0,7 до 1,16 МВт и в промышленных печах.

Технические характеристики

1	Номер чертежа	00.8095.022-01
2	Активная площадь колосниковой решетки, м ²	1,25
3	Габариты (LxВxН), мм	3100x1240x1065
4	Применяемость к котлам	ДСЕ-1,4-14Р
5	Масса, кг	1200
6	Срок изготовления	30

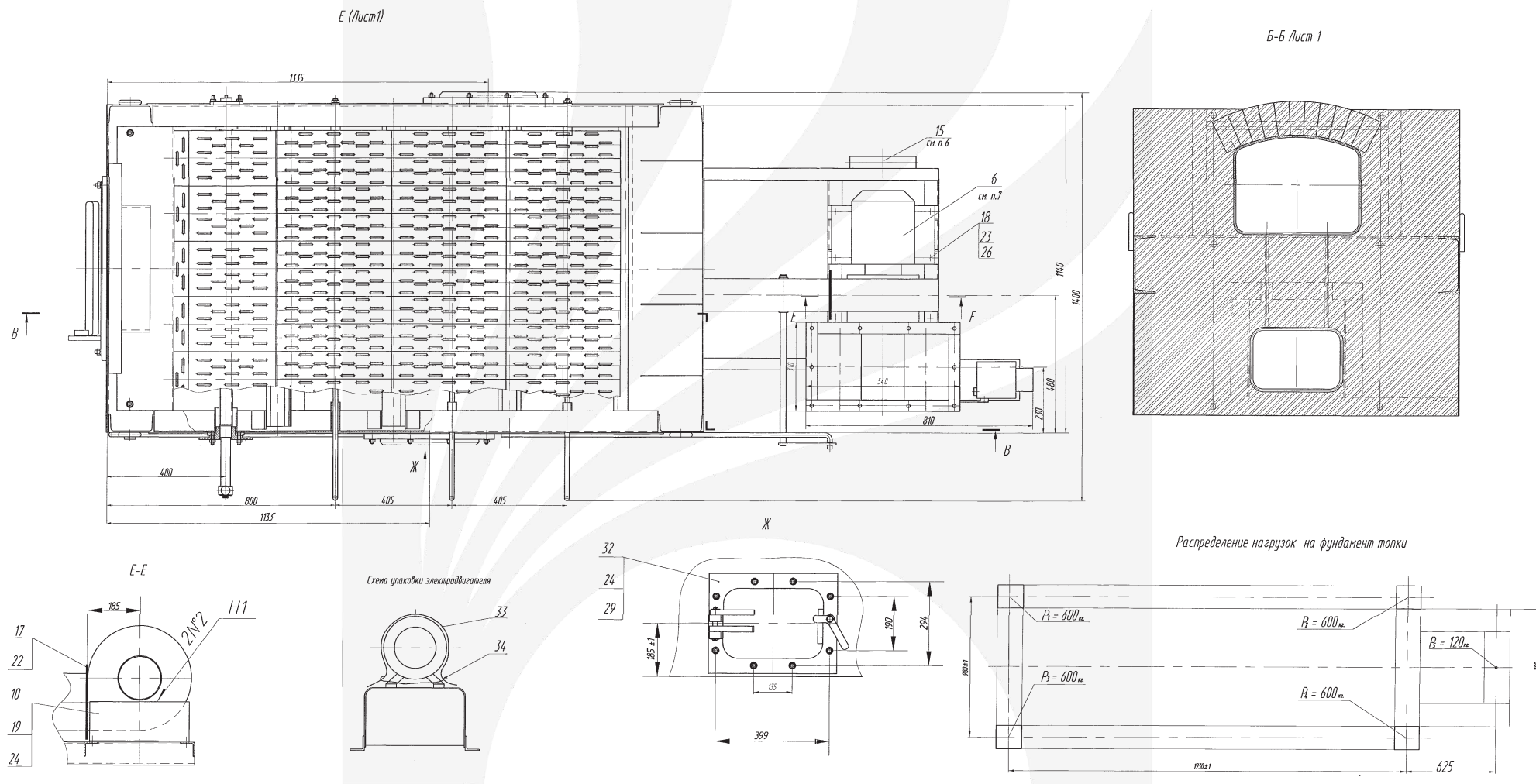
Устройство и принцип работы топki ручной ТР-0,96х1,6М

Основными узлами топki ТР-0,96х1,6М, установленными на одной раме, являются: колосниковая решётка, фронт топki с загрузочной и зольниковой дверцами, вентилятор; два люка для удаления провала; перегородка, отделяющая зону дутья от золошлакоприемника.

Колосниковая решётка собирается из чугунных колосников опрокидывающихся и неподвижных. Поворот опрокидывающихся колосников на 90° осуществляется при помощи рычага, при этом через образовавшийся проём в решётке, происходит сброс шлака.

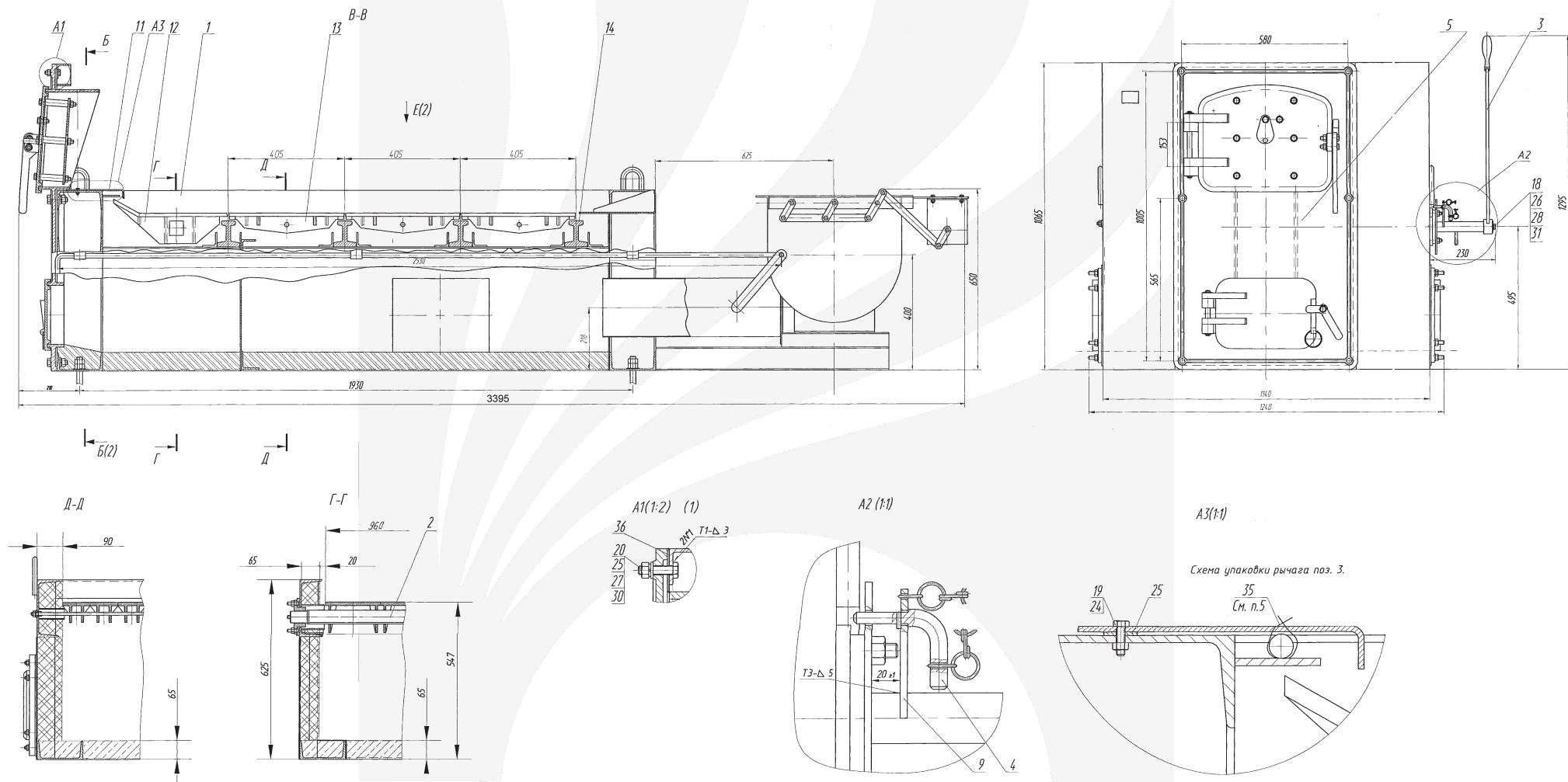
Неподвижные колосники укладываются рядами на колосниковые балки и фиксируются на раме, исключая смещения при шуровке слоя.

Общий вид топки ручной TP-0,96x1,6М



Все права защищены. Воспроизведение полное или частичное, допускается только с письменного разрешения ООО «Энергостройдеталь - Бийский котельный завод»

Общий вид топки ручной TP-0,96x1,6М



Все права защищены. Воспроизведение полное или частичное, допускается только с письменного разрешения ООО «Энергостройдеталь - Бийский котельный завод»

ООО «Энергостройдеталь - Бийский котельный завод»

Адрес: 659328, Алтайский край, ул.Василия Шадрина, д.62 оф.311

тел. +7-800-333-1919 Бесплатно по России,

+7-383-201-8474 для Зарубежья