

Котёл паровой КЕ-25-24МТД-ГМ (Е-25-2,4ОГМ)

для работы на древесных отходах с подсветкой газом/мазутом
производительностью 25,0 т/ч

Котёл паровой КЕ-25-24МТД-ГМ (Е-25-2,4ОГМ) - паровой котёл, который состоит из верхнего и нижнего барабанов, левого и правого боковых экранов, конвективного пучка и предтопка скоростного горения (фронтальной экран предтопка и зажимающая решётка).

Таблица 1. Базовая и дополнительная комплектация котла

Базовая комплектация	Дополнительная комплектация
КЕ-25-24МТД-ГМ (Е-25-2,4ОГМ) 2 блока (конв. блок и задн. топочн. блок) и передн. топочн. блок панелями, горелка ГМ-10 (2 шт.), предтопок скоростного горения с решеткой РПК-1-1100/915	Экономайзер БВЭС-V-1 или Экономайзер ЭБ-1-646И
	ВП-О-498
	Вентилятор ВДН-12,5-1000
	Дымосос ДН-17Х-1000
	ЦБ-42
	Ящик №1 (Арматура для КЕ-25-24МТД-ГМ)
	Ящик №2 (Приборы безопасности для КЕ-25-24МТД-ГМ)

Таблица 2. Технические характеристики котла

№п/п	Наименование показателя	Значение
1	Номер чертежа компоновки	00.8022.411-01
2	Тип котла	Паровой
3	Вид расчётного топлива	Древесные отходы и многотопливные
4	Паропроизводительность, т/ч	25,0
5	Рабочее (избыточное) давление теплоносителя на выходе, МПа (кгс/см ²)	2,3(23,0)
6	Температура пара на выходе, °С	насыщ. 220
7	Температура питательной воды, °С	100
8	Расчётный КПД, %	82,5
9	Расход расчётного топлива, кг/ч	11350
10	Габариты транспортабельного блока, LxVxH, мм	конвективный блок -5350x3214x3992, задний топочный блок - 5910x3220x3310, передний топочный блок (россыпью); экран боковой длинный - 5510x2450x1840, экран боковой короткий - 5230x2450x610, экран фронтальной - 3300x3170x410
11	Габариты компоновки, LxVxH, мм	12690x8120x7600
12	Масса котла без топки (транспортабельного блока котла), кг	19035/4578/ 4454
13	Масса котла без топки (в объёме заводской поставки), кг	46429
14	Вид поставки	В сборе
15	Базовая комплектация в сборе	2 блока (конв. блок и задн. топочн. блок) и передн. топочн. блок панелями, горелка ГМ-10 (2 шт.), предтопок скоростного горения с решеткой РПК-1-1100/915
16	Срок изготовления	90

Устройство и принцип работы котла КЕ-25-24МТД-ГМ (Е-25-2,4ОГМ)

У котлов КЕ-25-24МТД-ГМ (Е-25-2,4ОГМ) диаметр нижнего и верхнего барабанов составляет 1000 мм. Межцентровое расстояние установки барабанов - 2750 мм.

На задних днищах верхних и нижних барабанов, а также на переднем днище верхнего барабана размещены лазы для внутреннего осмотра котла.

Для котлов КЕ-25-24МТД-ГМ (Е-25-2,4ОГМ) применяется одноступенчатая схема испарения.

Пароперегреватели устанавливаются в начале конвективного пучка. Насыщенный пар направляется в первую часть коллектора из верхнего барабана по пароперепускным трубам. Выход перегретого пара осуществляется из второй части верхнего коллектора.

Котёл КЕ-25-24МТД-ГМ (Е-25-2,4ОГМ) снабжён устройством возврата уноса, возвращающего в топку для дожигания, оседающий в газоходе, унос. В топочных камерах струи острого дутья образуют газовые вихри в вертикальной плоскости, способствующие сепарации и многократной циркуляции уноса, что ведёт к уменьшению химического недожога и улучшению выгорания мелочи во взвешенном состоянии.

Котёл КЕ-25-24МТД-ГМ (Е-25-2,4ОГМ) снабжён установкой ГУВ (генератор ударных волн) для очистки наружной поверхности труб конвективного пучка от отложений.

Котёл КЕ-25-24МТД-ГМ (Е-25-2,4ОГМ) комплектуется необходимым количеством арматуры и контрольно-измерительными приборами.

Основные площадки, необходимые для обслуживания арматуры котла:

- боковые площадки – обслуживание водоуказательных приборов, предохранительных клапанов, запорной арматуры на верхнем барабане;
- площадки на задней стенке – обслуживание продувочной линии, доступ в верхний барабан при ремонте котла.

Перевод парового котла КЕ-25-24МТД-ГМ (Е-25-2,4ОГМ) в водогрейный режим позволяет, кроме повышения производительности котельных установок и уменьшения затрат на собственные нужды, связанные с эксплуатацией питательных насосов, теплообменников сетевой воды и оборудования непрерывной продувки, а также сокращения расходов на подготовку воды, существенно снижать расход топлива.

Среднеэксплуатационный КПД котлоагрегата, использованного в качестве водогрейного, повышается на 2,0-2,5%.

Конструктивные особенности котла КЕ-25-24МТД-ГМ (Е-25-2,4ОГМ)

Основной особенностью многотопливного котла КЕ-25-24МТД-ГМ (Е-25-2,4ОГМ) является полностью экранированная топочная камера, разделённая по глубине на два объёмных поставочных блока. Каждый из боковых экранов (правый и левый) переднего и заднего топочных блоков образует самостоятельный циркуляционный контур.

Трубы боковых экранов переднего топочного блока являются зажимающими решётками предтопок скоростного горения, расположенными по бокам топочной камеры. Вертикальный слой топлива в предтопках формируют зажимающие решетки и удерживают его от рассыпания и выноса в топочную камеру. В предтопок топливо поступает из бункеров-рукавов. Толщина слоя в предтопках устанавливается пережимом в зависимости от влажности и фракционного состава топлива.

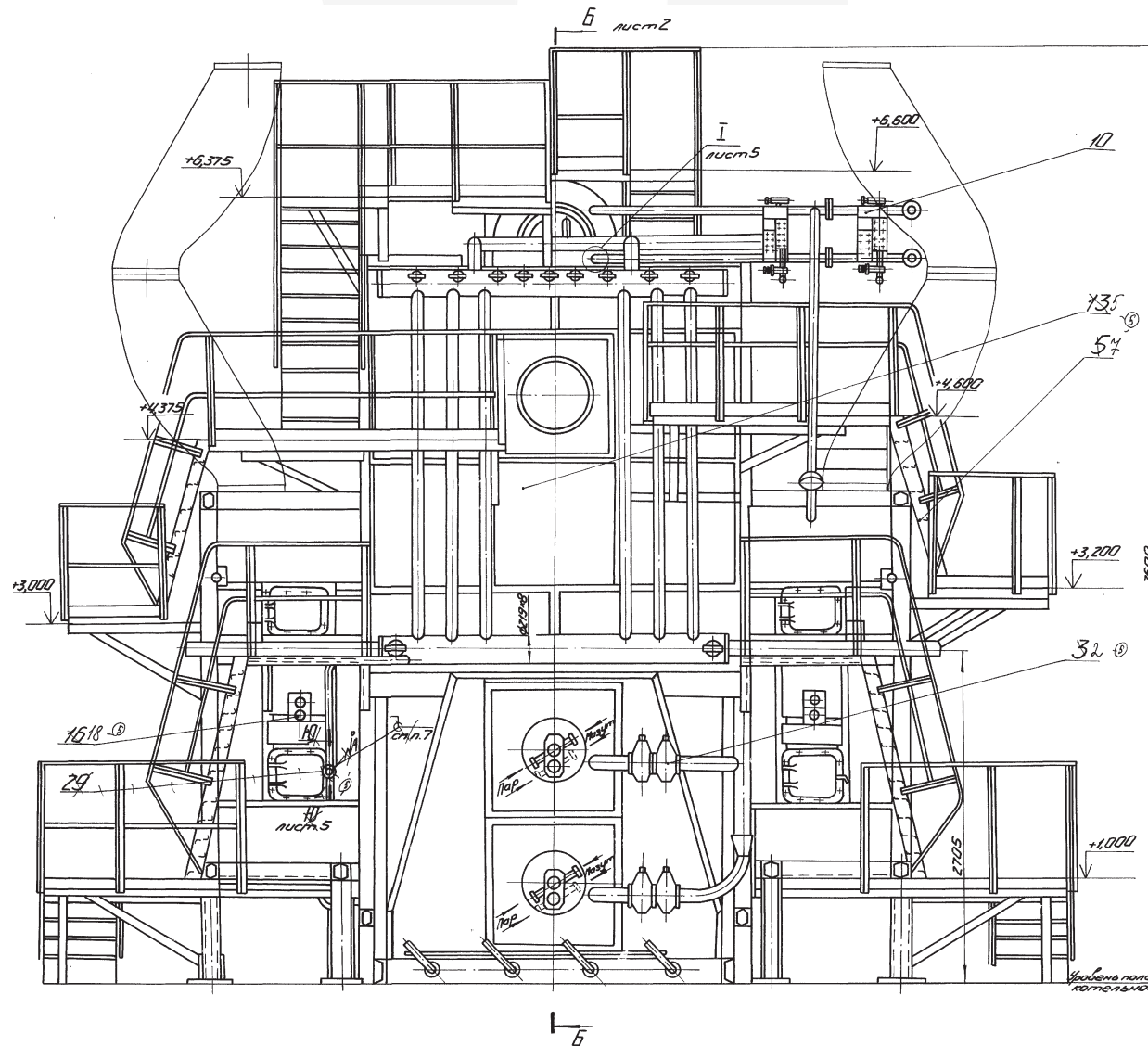
На фронтальной стенке топки котла КЕ-25-24МТД-ГМ (Е-25-2,4ОГМ) устанавливаются две газомазутные горелки типа ГМ-10 для сжигания газа или мазута, для дожигания провала из предтопок устанавливается решетка типа РПК-1-1100/915.

Блок конвективного пучка с двумя барабанами (верхним и нижним) является третьим поставочным блоком котла.

Котёл КЕ-25-24МТД-ГМ (Е-25-2,4ОГМ) поставляется заказчику двумя транспортабельными блоками (конвективный блок и задний топочный блок без обшивки и изоляции) и передний топочный блок панелями, либо россыпью в комплекте с предтопком скоростного горения, арматурой и гарнитурой в пределах котла, лестницами и площадками, пароперегревателем (по требованию).

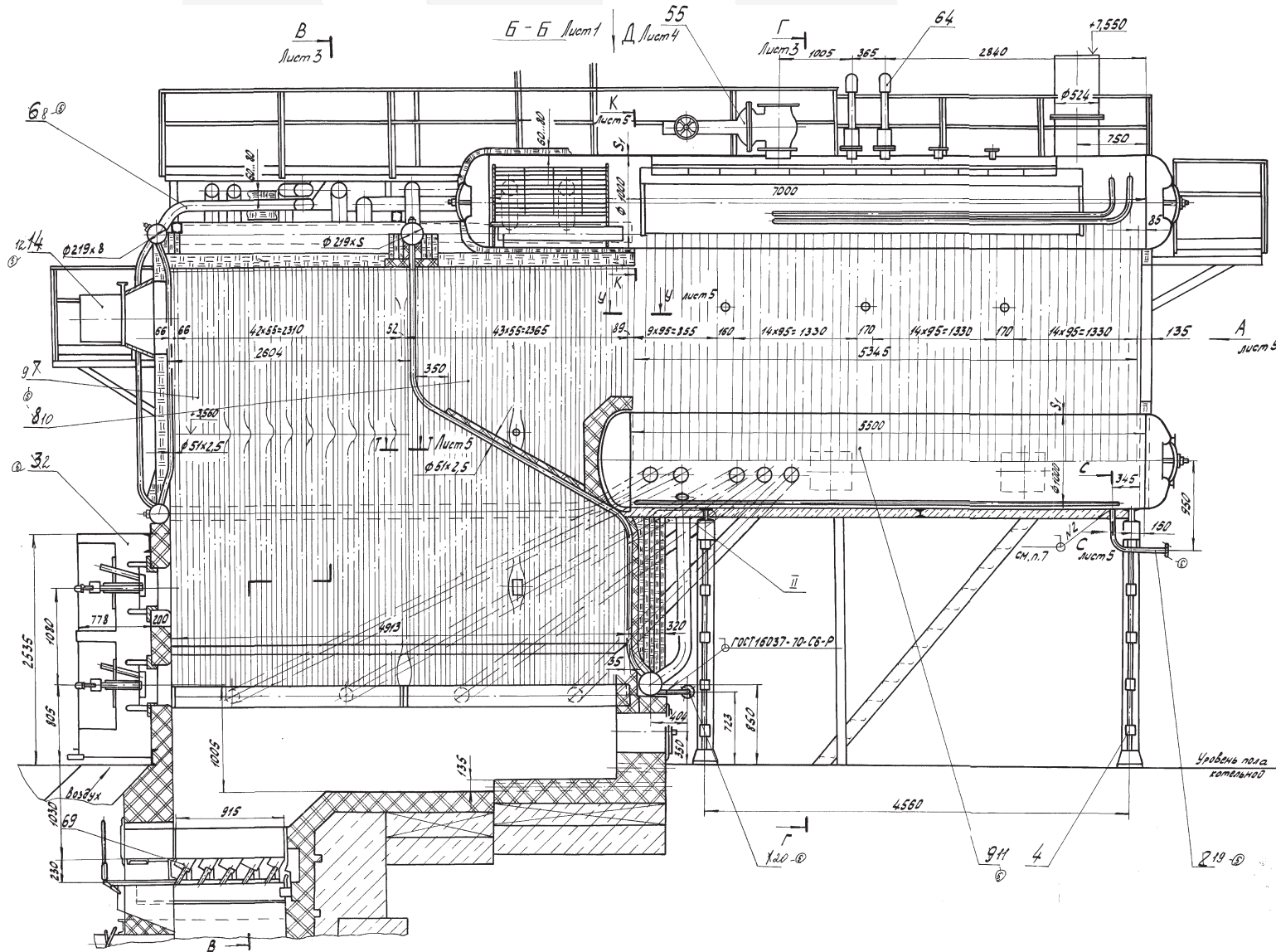


Общий вид котла КЕ-25-24МТД-ГМ (Е-25-2,4ОГМ)



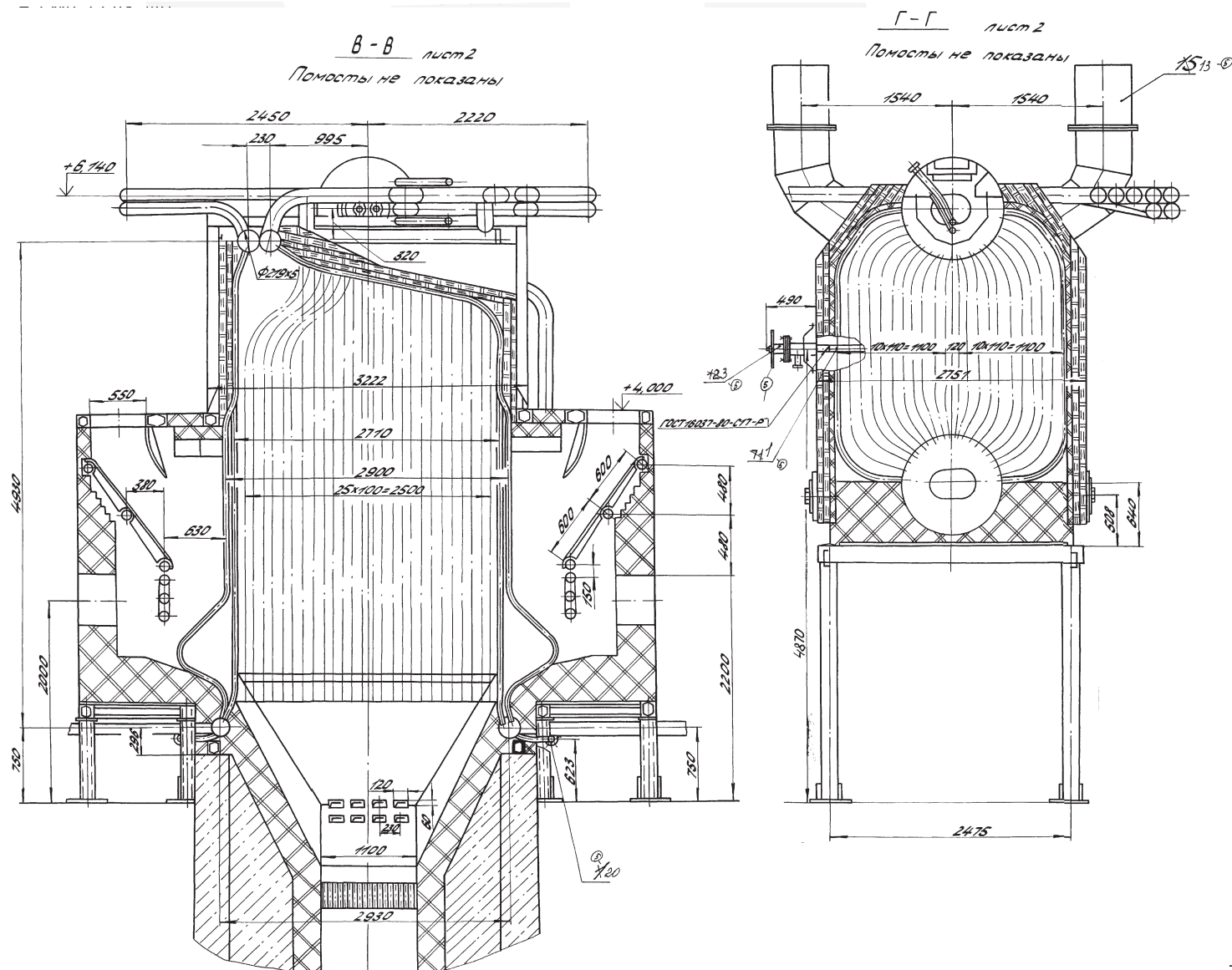
Все права защищены. Воспроизведение полное или частичное, допускается только с письменного разрешения ООО «Энергостройдеталь - Бийский котельный завод»

Общий вид котла KE-25-24МТД-ГМ (Е-25-2,4ОГМ)



Все права защищены. Воспроизведение без письменного разрешения ООО «Энергостройдеталь - Бийский котельный завод» не допускается.

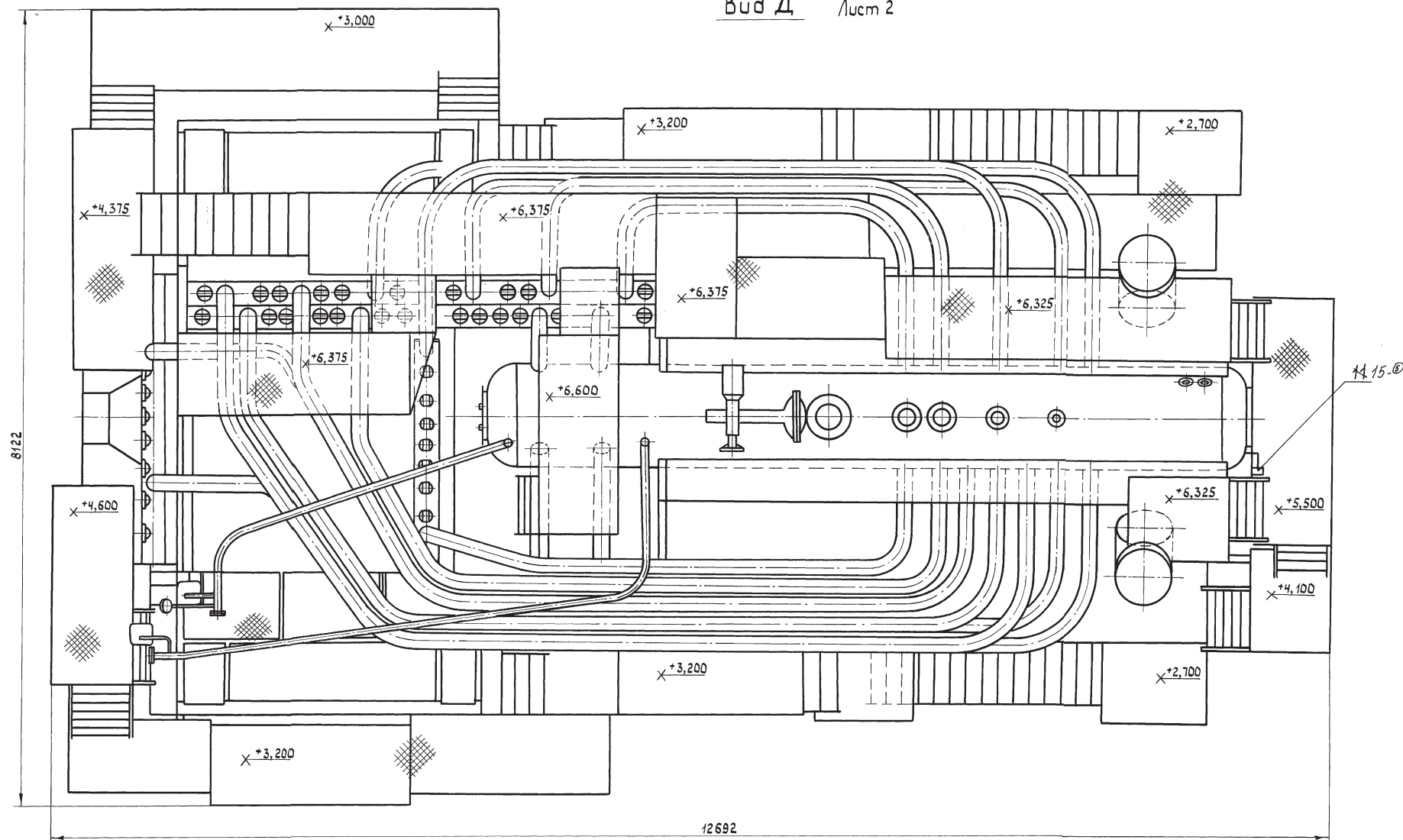
Общий вид котла KE-25-24МТД-ГМ (Е-25-2,4ОГМ)



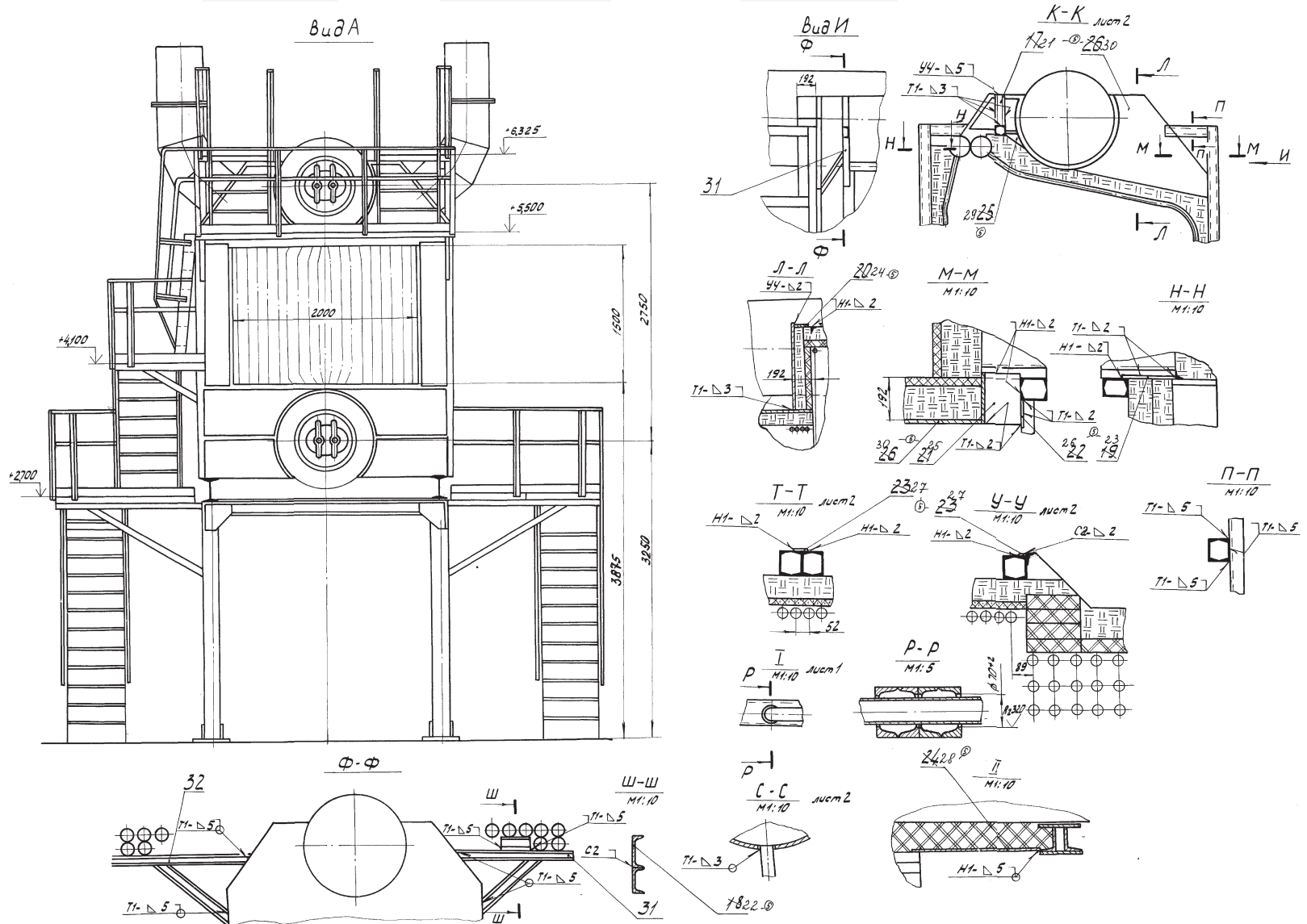
Все права защищены. Воспроизведение полное или частичное, допускается только с письменного разрешения ООО «Энергостройдеталь - Бийский котельный завод».

Общий вид котла КЕ-25-24МТД-ГМ (Е-25-2,4ОГМ)

Вид А Лист 2



Все права защищены. Воспроизведение полное или частичное, допускается только с письменного разрешения ООО «Энергостройдеталь - Бийский котельный завод»

Общий вид котла КЕ-25-24МТД-ГМ (Е-25-2,4ОГМ)


Все права защищены. Воспроизведение полное или частичное, допускается только с письменного разрешения ООО «Энергостройдеталь - Бийский котельный завод»