

Котёл водогрейный Гефест-0,8-95ШП (КВм-0,8КБ)

для работы на каменном и буром угле
производительностью 0,8 МВт

Котёл водогрейный Гефест-0,8-95ШП (КВм-0,8КБ) – водогрейный котёл с рабочим давлением до 0,6 МПа с одинаковым поперечным разрезом и изменяющейся глубиной топочной камеры и конвективной шахты.

Таблица 1. Базовая и дополнительная комплектация котла

Базовая комплектация	Дополнительная комплектация
Гефест-0,8-95ШП (КВм-0,8 КБ)	Дымосос ДН-6,3-1500
Блок котла в обшивке и изоляции	Золоуловитель ЗУ 1-1
Топка ТШПм-1,5М	Ящик №1 (Арматура для Гефест-0,8-95ШП)
Вентилятор ВД-2,8-3000	Ящик №2 (Приборы безопасности для Гефест-0,8-95ШП)

Таблица 2. Технические характеристики котла

№п/п	Наименование показателя	Значение
1	Номер чертежа компоновки	23.8009.018
2	Тип котла	Водогрейный
3	Вид расчётного топлива	Каменный и бурый уголь
4	Теплопроизводительность, Гкал/ч	0,69
5	Теплопроизводительность, МВт	0,80
6	Рабочее (избыточное) давление теплоносителя на выходе, МПа (кгс/см ²)	0,6(6,0)
7	Температурный график воды, °С	70-95 (115)***
8	Расчётный КПД, %	82
9	Расход расчётного топлива (каменный уголь), кг/ч	150
10	Расход расчётного топлива (бурый уголь), кг/ч	220
11	Габариты транспортабельного блока, LxVxH, мм	3480x1380x2110
12	Габариты компоновки, LxVxH, мм	5770x2200x2800
13	Масса котла без топки (транспортабельного блока котла), кг	2615
14	Масса котла без топки (в объёме заводской поставки), кг	5570(5900)
15	Вид поставки	В сборе
16	Базовая комплектация в сборе	Блок котла в обшивке и изоляции Топка ТШПм-1,5М Вентилятор ВД-2,8-3000
17	Срок изготовления	45

*** Допускается эксплуатация котла в температурном режиме до 115°С только после согласования с заводом-изготовителем.

Устройство и принцип работы котла Gefest-0,8-95ШП (КВм-0,8КБ)

Основными элементами котла Gefest-0,8-95ШП (КВм-0,8КБ) являются блок котла и блок механической топки с шурующей планкой. Котёл работает с уравновешенной тягой, которую обеспечивают дутьевой вентилятор и дымосос.

Блок котла Gefest-0,8-95ШП (КВм-0,8КБ), собранный на опорной раме, представляет собой сварную конструкцию (топочную камеру), состоящую из трубной системы с конвективной поверхностью нагрева. Топочная камера блока котла состоит из труб диаметром 51x2,5мм с шагом 80мм.

Трубная система закрыта огнеупорными плитами. Блок котла Gefest-0,8-95ШП (КВм-0,8КБ) имеет съёмную декоративную обшивку и теплоизоляцию.

Конвективная поверхность нагрева (КП) состоит из пакетов, которые при ремонте легко демонтируются даже в ограниченном пространстве (при ширине проходов между котлами в один метр). Лаз для очистки от зольных отложений и осмотра труб конвективного пучка устанавливается при монтаже в нижней части блока под конвективной частью справа или слева.

Отвод газов производится через газоход в верхней части задней стенки котла.

Для управления работой котла Gefest-0,8-95ШП (КВм-0,8КБ), обеспечения расчётных режимов работы и безопасных условий эксплуатации котёл оснащается необходимой предохранительной и запорной арматурой, контрольно-измерительными приборами и приборами безопасности, которые устанавливаются согласно схеме расположения арматуры.

Запорная арматура служит для отвода воды из котла Gefest-0,8-95ШП (КВм-0,8КБ) в тепловую сеть, подвода обратной воды в котёл, слива воды из котла, для периодической продувки и удаления шлама. Контрольно-измерительные приборы (термометры и манометры) обеспечивают измерение давления и температуры на входе и выходе воды из котла. Приборы безопасности обеспечивают отключение подачи топлива при достижении предельных значений температуры и давления воды в котле.

Теплоизоляция блоков котла Gefest-0,8-95ШП (КВм-0,8КБ) выполнена из прошивных матов из минеральной ваты и теплоизоляционных плит. Обшивка котлов выполнена из тонколистового кровельного стального проката с полимерным покрытием. Проём между топкой и блоком заваривается листов и закладывается огнеупорным кирпичом.

Блок котла Gefest-0,8-95ШП (КВм-0,8КБ) устанавливается на механическую топку с шурующей планкой (ТШПм).

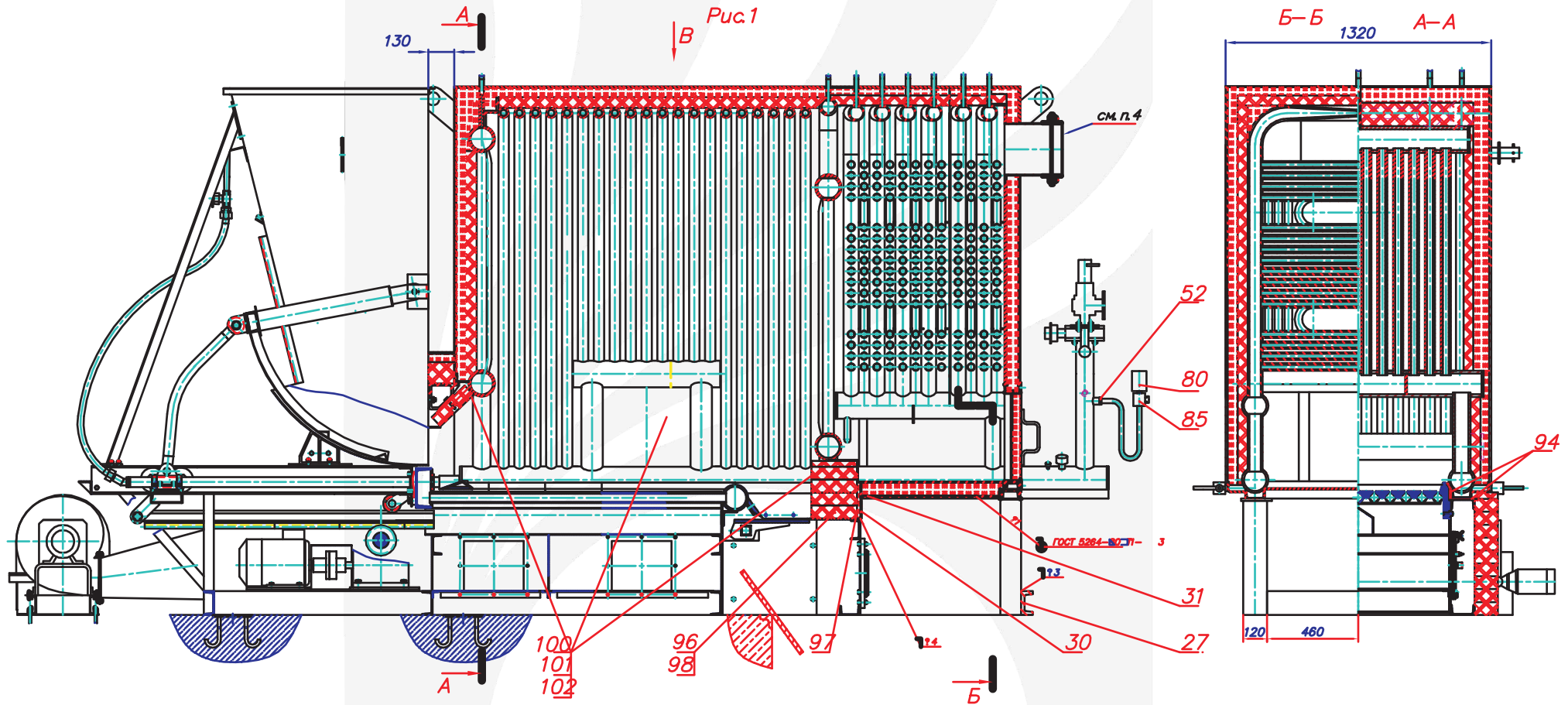
Топка состоит из топочного блока, неподвижных и подвижных колосников, бункера подачи топлива, шурующей планки и МЭП (механизма электрического прямохода). Топливо подается транспортёром топливоподачи через бункер подачи топлива и сжигается в слое на водоохлаждаемой трубной колосниковой решётке. Шурующая планка предотвращает спекание топлива и одновременно распределяет топливо по колосниковой решётке. Под решёткой организованы три зоны для подачи воздуха для горения. Удаление шлама с колосниковой решётки происходит за счет движения шурующей планки, которая приводится в движение электродвигателем. Удаление шлама производится транспортером шлакозолоудаления.

Котёл Gefest-0,8-95ШП (КВм-0,8КБ) поставляется двумя отдельными блоками максимальной заводской готовности (блок котла в обшивке, изоляции и топка), вентилятор поставляется отдельным грузовым местом. Комплект автоматики, комплектующие блока и топки, не установленные на блоке котла и топке, поставляются упакованные в ящик.

По желанию Заказчика котлы могут дополнительно комплектоваться дымососом, золоуловителем.

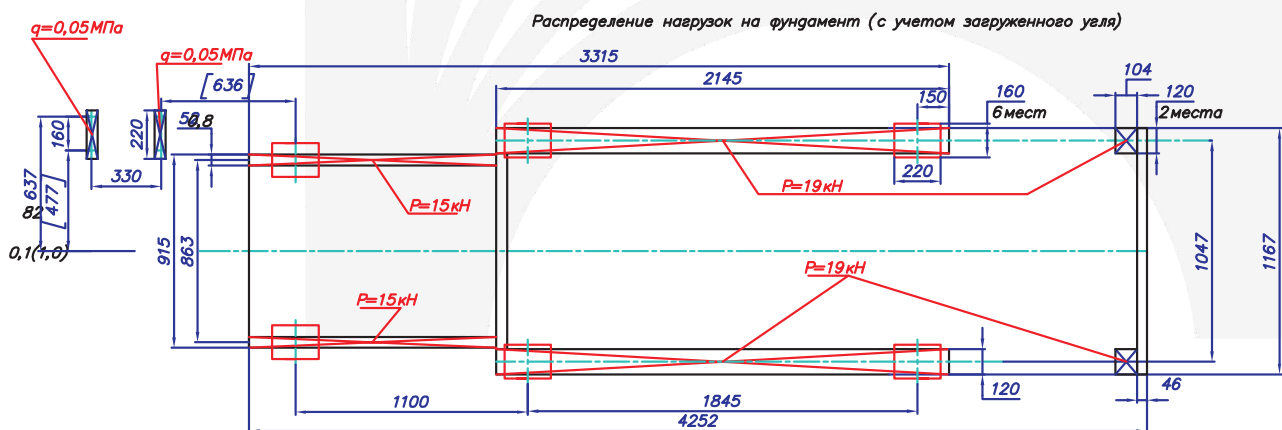
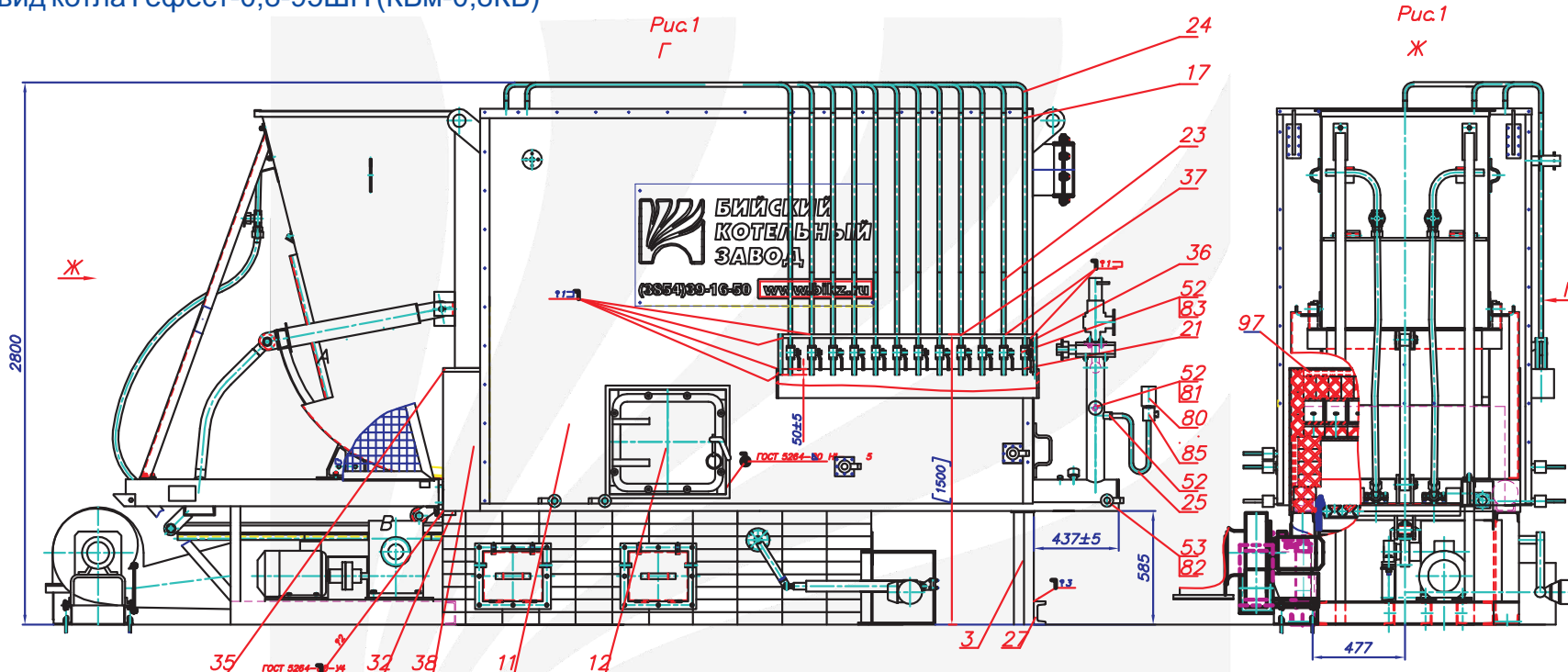
Транспортирование котлов может осуществляться всеми видами транспорта.

Общий вид котла Гефест-0,8-95ШП (КВМ-0,8КБ)



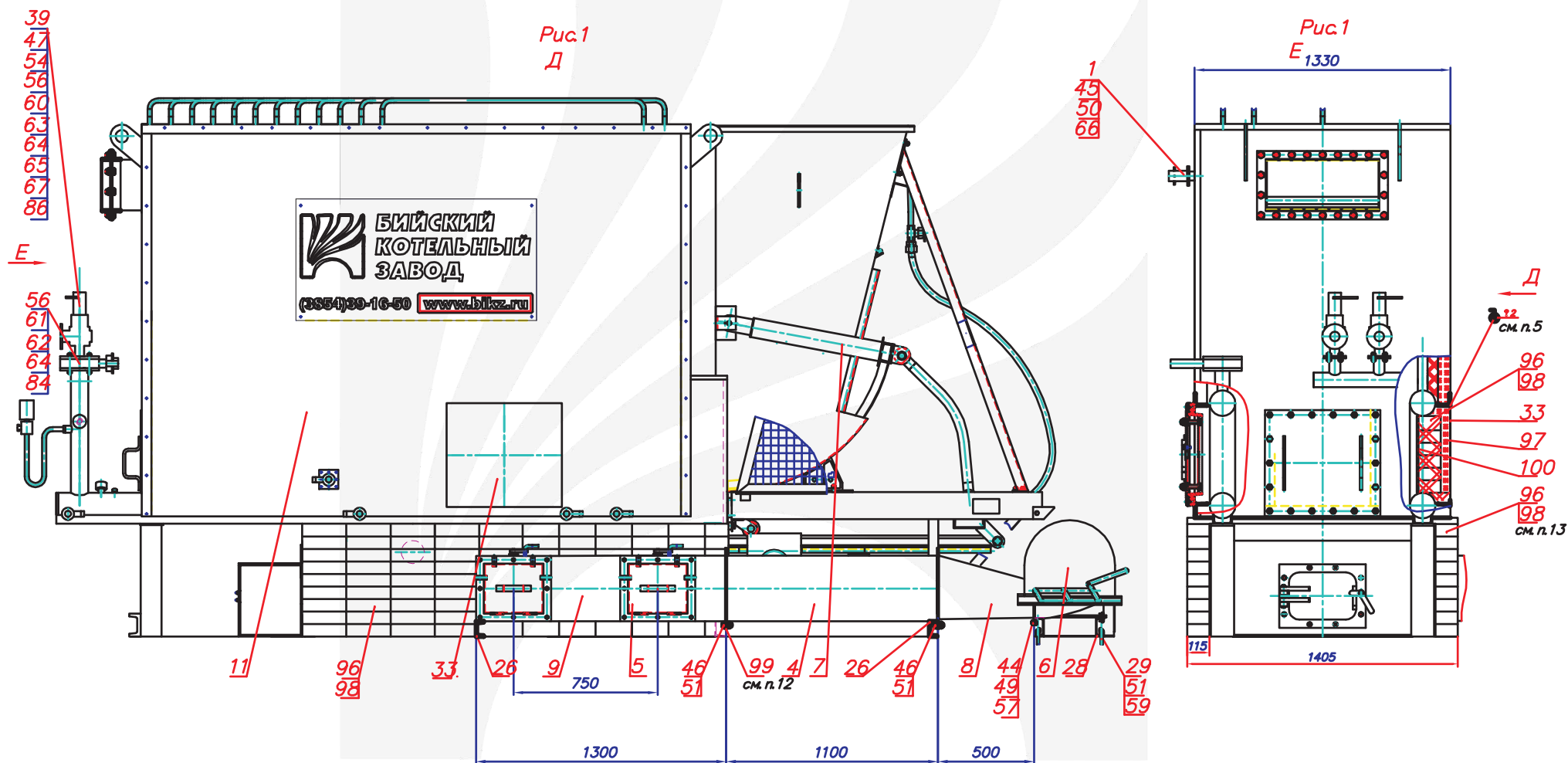
Все права защищены. Воспроизведение полное или частичное, допускается только с письменного разрешения ООО «Энергостройдеталь - Бийский котельный завод»

Общий вид котла Гефест-0,8-95ШП (КВм-0,8КБ)



Все права защищены. Воспроизведение полное или частичное, допускается только с письменного разрешения ООО «Энергостройдеталь - Бийский котельный завод»

Общий вид котла Гефест-0,8-95ШП (КВм-0,8КБ)



Все права защищены. Воспроизведение полное или частичное, допускается только с письменного разрешения ООО «Энергостройдеталь - Бийский котельный завод»

Общий вид котла Гефест-0,8-95ШП (КВм-0,8КБ)

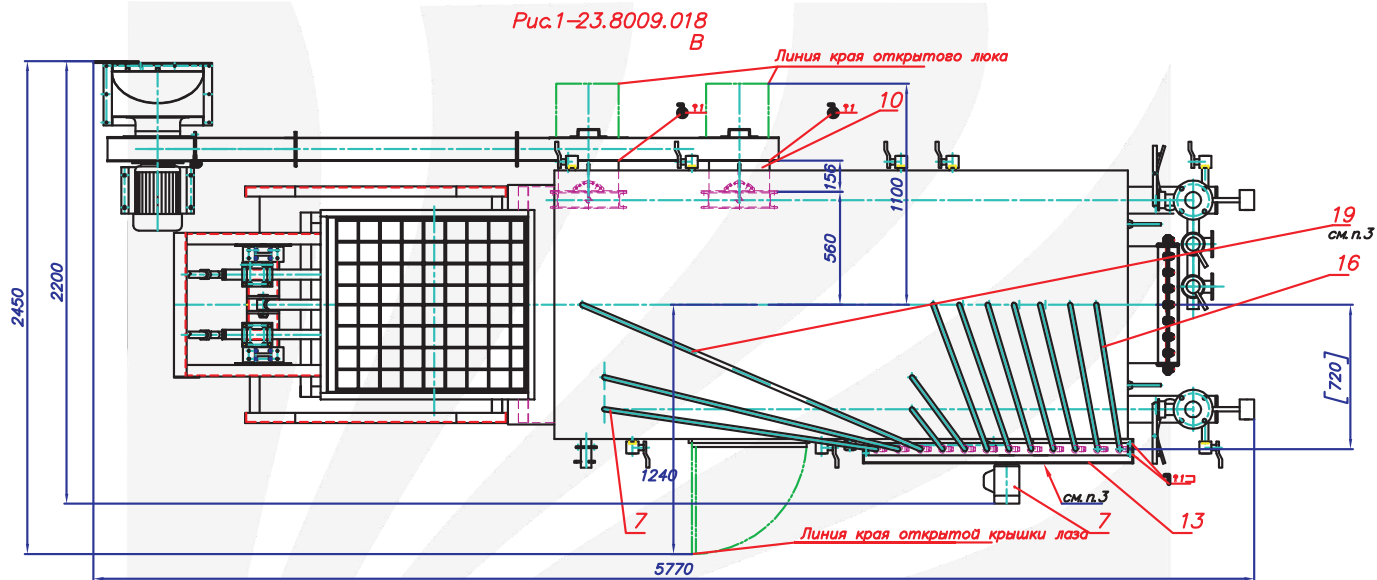
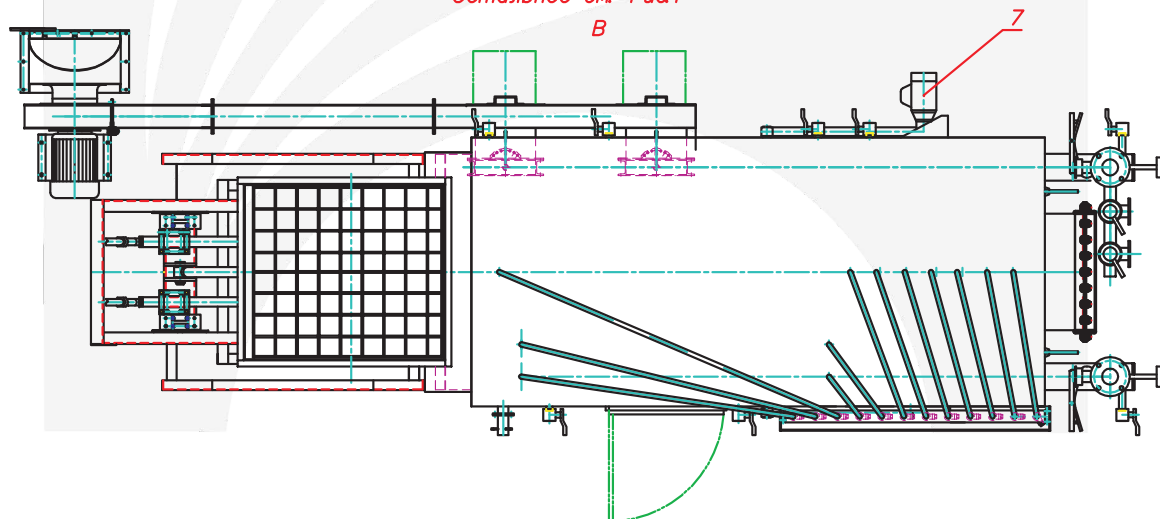


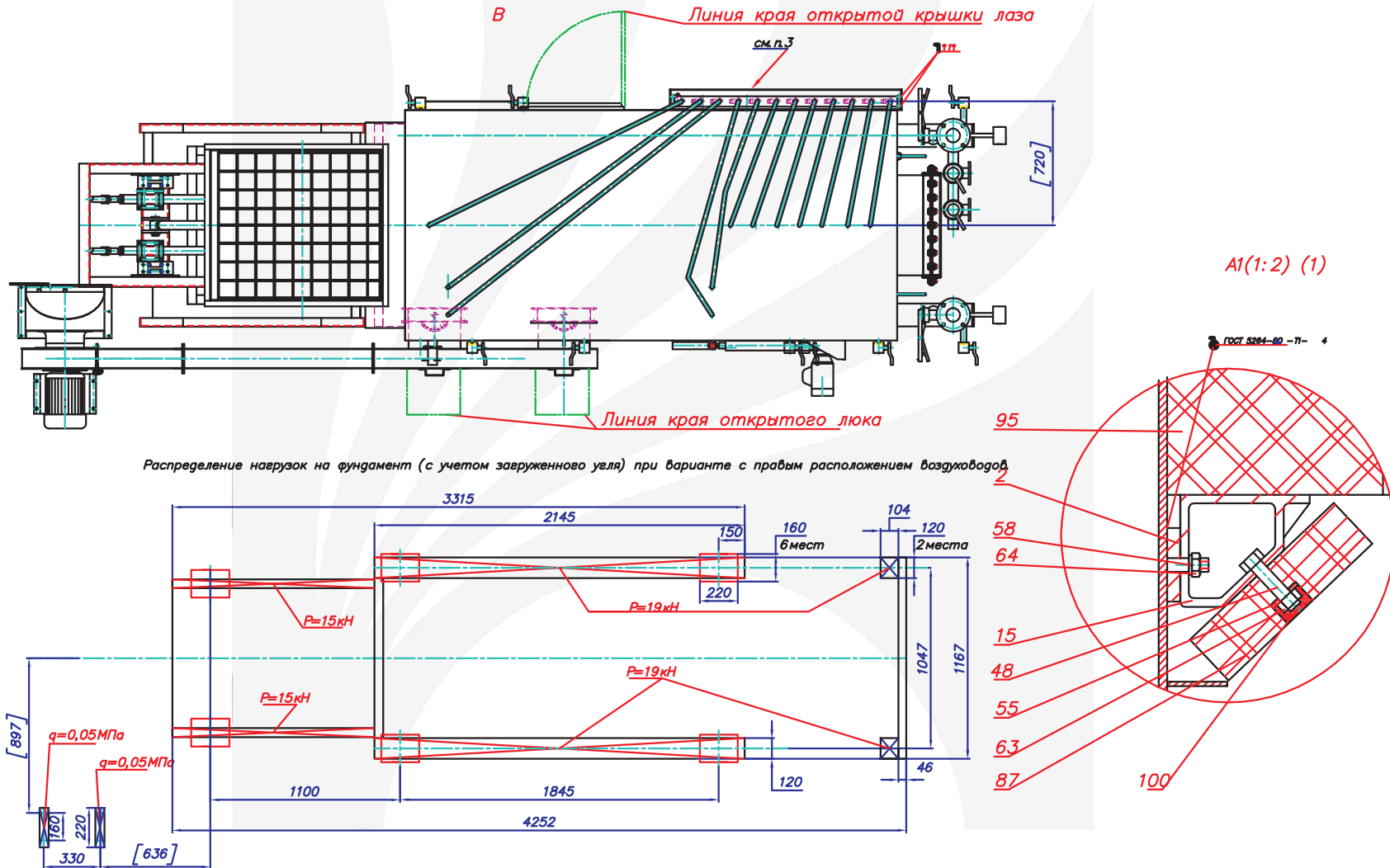
Рис.2- 23.8009.018-01
Остальное см. Рис.1



Все права защищены. Воспроизведение полное или частичное, допускается только с письменного разрешения ООО «Энергостройдеталь - Бийский котельный завод»

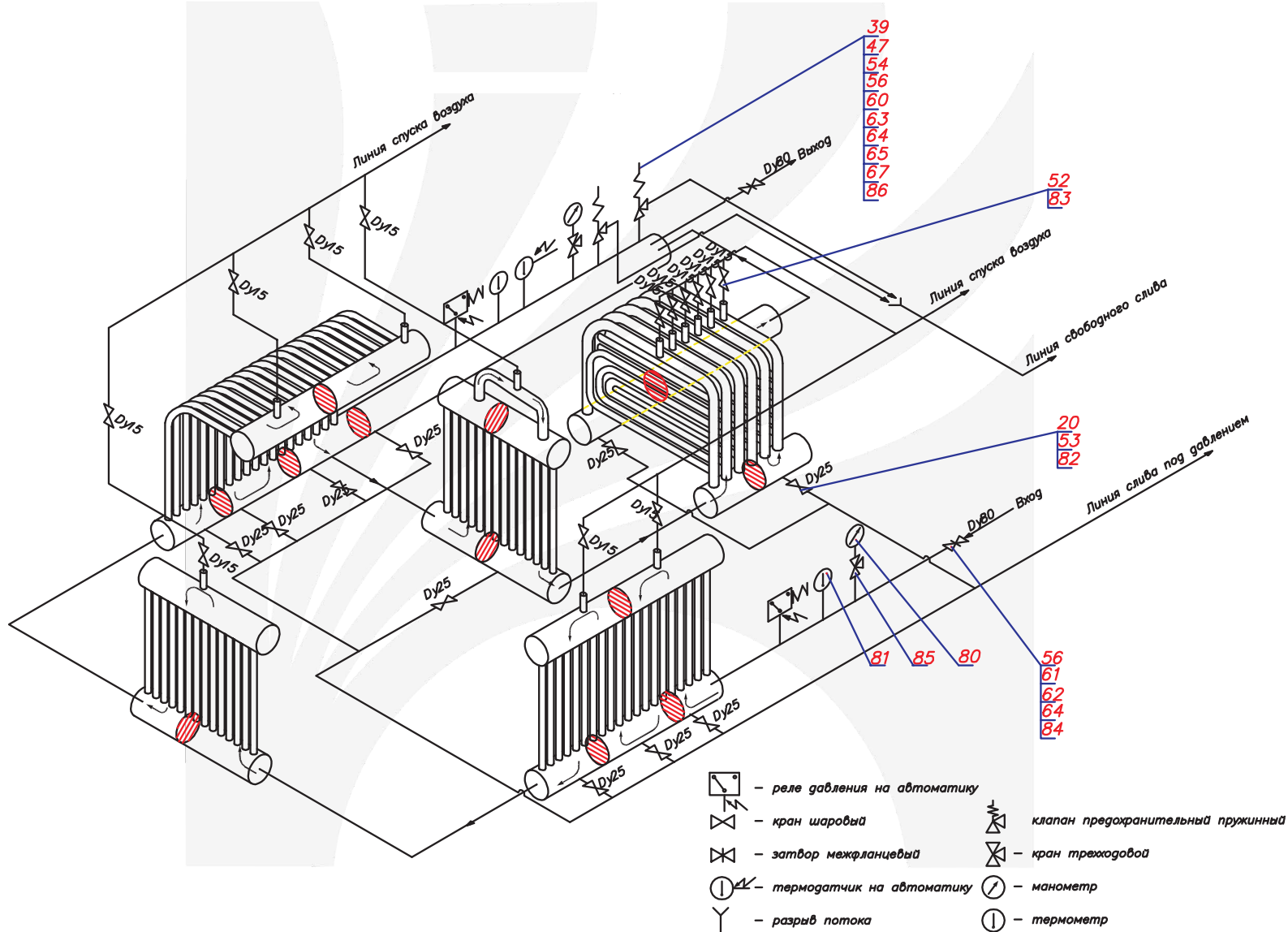
Варианты установки дополнительного оборудования, распределение нагрузок на фундамент котла Гефест-0,8-95ШП (КВм-0,8КБ)

Варианты установки вентилятора, воздуховодов, воздухоотводных трубок и лаза (независимо груз от груза) при любом исполнении топки



Все права защищены. Воспроизведение полное или частичное, допускается только с письменного разрешения ООО «Энергостройдеталь - Бийский котельный завод»

Схема расположения арматуры котла Гефест-0,8-95ШП (КВм-0,8КБ)



Все права защищены. Воспроизведение полное или частичное, допускается только с письменного разрешения ООО «Энергостройдеталь - Бийский котельный завод»