

## Котёл водогрейный КЕВ-6,5-14-115С-О(ПТЛ-РПК)(КВ-Р-4,65-115)

для работы на каменном и буром угле  
производительностью 4,65 МВт

Котёл водогрейный КЕВ-6,5-14-115С-О (ПТЛ-РПК) (КВ-Р-4,65-115) – водогрейный котёл, разработанный на базе парового котла КЕ с дополнительными устройствами для подвода и отвода сетевой воды.

**Таблица 1. Базовая и дополнительная комплектация котла**

Базовая комплектация	Дополнительная комплектация
КЕВ-6,5-14-115С-О(ПТЛ-РПК) (КВ-Р-4,65-115) Блок котла в обшивке и изоляции Вентилятор ВВУ-4,3-3000	Топка ПТЛ-РПК-2-1,8/2,135
	Вентилятор ВДН-9-1000
	Дымосос ДН-9-1500
	Циклон ЦБ-42
	Ящик №1 (Арматура для КЕВ-6,5-14-115С-О)
	Ящик №2 (Приборы безопасности для КЕВ-6,5-14-115С-О)

**Таблица 2. Технические характеристики котла**

№п/п	Наименование показателя	Значение
1	Номер чертежа компоновки	23.8002.009
2	Тип котла	Водогрейный
3	Вид расчётного топлива	Каменный и бурый уголь
4	Теплопроизводительность, Гкал/ч	4,00
5	Теплопроизводительность, МВт	4,65
6	Рабочее (избыточное) давление теплоносителя на выходе, МПа (кгс/см <sup>2</sup> )	1,3(13,0)
7	Температурный график воды, °С	70-115
8	Расчётный КПД, %	83,9
9	Расход расчётного топлива (каменный уголь), кг/ч	760,5
10	Расход расчётного топлива (бурый уголь), кг/ч	1492
11	Габариты транспортабельного блока, LxВxН, мм	5900x2760x3980
12	Габариты компоновки, LxВxН, мм	7940x4640x5030
13	Масса котла без топки (транспортабельного блока котла), кг	15805
14	Масса котла без топки (в объёме заводской поставки), кг	17610
15	Вид поставки	В сборе
16	Базовая комплектация в сборе	Блок котла в обшивке и изоляции Вентилятор ВВУ-4,3-3000
17	Срок изготовления	60

## Устройство и принцип работы котла КЕВ-6,5-14-115С-О(ПТЛ-РПК) (КВ-Р-4,65-115)

Основными элементами котла КЕВ-6-14-115С-О (ПТЛ-РПК) (КВ-Р-4,65-115) являются два барабана: верхний и нижний, экранированная топочная камера и конвективный пучок. Диаметр нижнего и верхнего барабанов составляет 1000 мм. Межцентровое расстояние установки барабанов - 2750 мм.

Верхний барабан котла КЕВ-6-14-115С-О (ПТЛ-РПК) (КВ-Р-4,65-115) разделён на два отсека глухой перегородкой, установленной на границе топочные экраны – конвективный пучок. Из обратной линии теплосети сетевая вода поступает в коллектор, расположенный в конвективном отсеке верхнего барабана. Сопла, расположенные вдоль коллектора, обеспечивают питание котла водой.

Вода из циркуляционного контура конвективного пучка по перепускным трубам из нижнего барабана поступает в коллекторы топочных экранов. При данной гидравлической схеме во всех экранных трубах обеспечено подъёмное движение воды. Из верхнего барабана (отсека топочных экранов) горячая вода через выходной патрубок направляется в теплосеть.

На задних днищах верхних и нижних барабанов, а также на переднем днище верхнего барабана размещены лазы для внутреннего осмотра котла КЕВ-6-14-115С-О (ПТЛ-РПК) (КВ-Р-4,65-115).

Для сжигания топлива котёл КЕВ-6-14-115С-О (ПТЛ-РПК) (КВ-Р-4,65-115) снабжается топочным устройством типа ПТЛ-РПК с пневмомеханическими забрасывателями и решеткой с поворотными колосниками.

Котёл КЕВ-6-14-115С-О (ПТЛ-РПК) (КВ-Р-4,65-115) снабжён устройством возврата уноса, возвращающего в топку для дожигания, оседающий в газоходе, унос. В топочных камерах струи острого дутья образуют газовые вихри в вертикальной плоскости, способствующие сепарации и многократной циркуляции уноса, что ведёт к уменьшению химического недожога и улучшению выгорания мелочи во взвешенном состоянии.

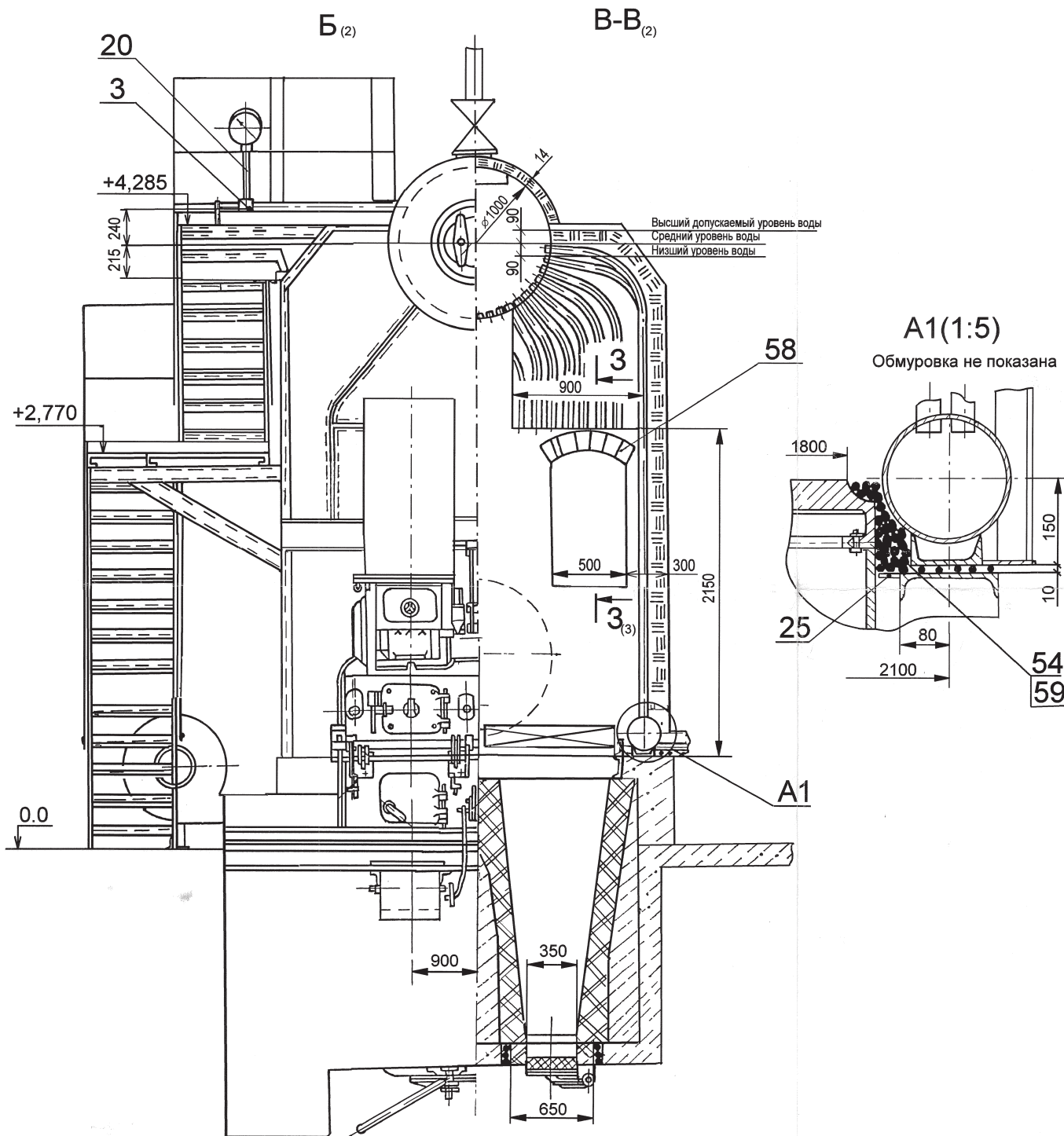
Котёл КЕВ-6-14-115С-О (ПТЛ-РПК) (КВ-Р-4,65-115) снабжён установкой ГУВ (генератор ударных волн) для очистки наружной поверхности труб конвективного пучка от отложений.

Котёл КЕВ-6-14-115С-О (ПТЛ-РПК) (КВ-Р-4,65-115) комплектуются необходимым количеством арматуры и контрольно-измерительными приборами.

Основные площадки, необходимые для обслуживания арматуры котла КЕВ-6-14-115С-О (ПТЛ-РПК) (КВ-Р-4,65-115):

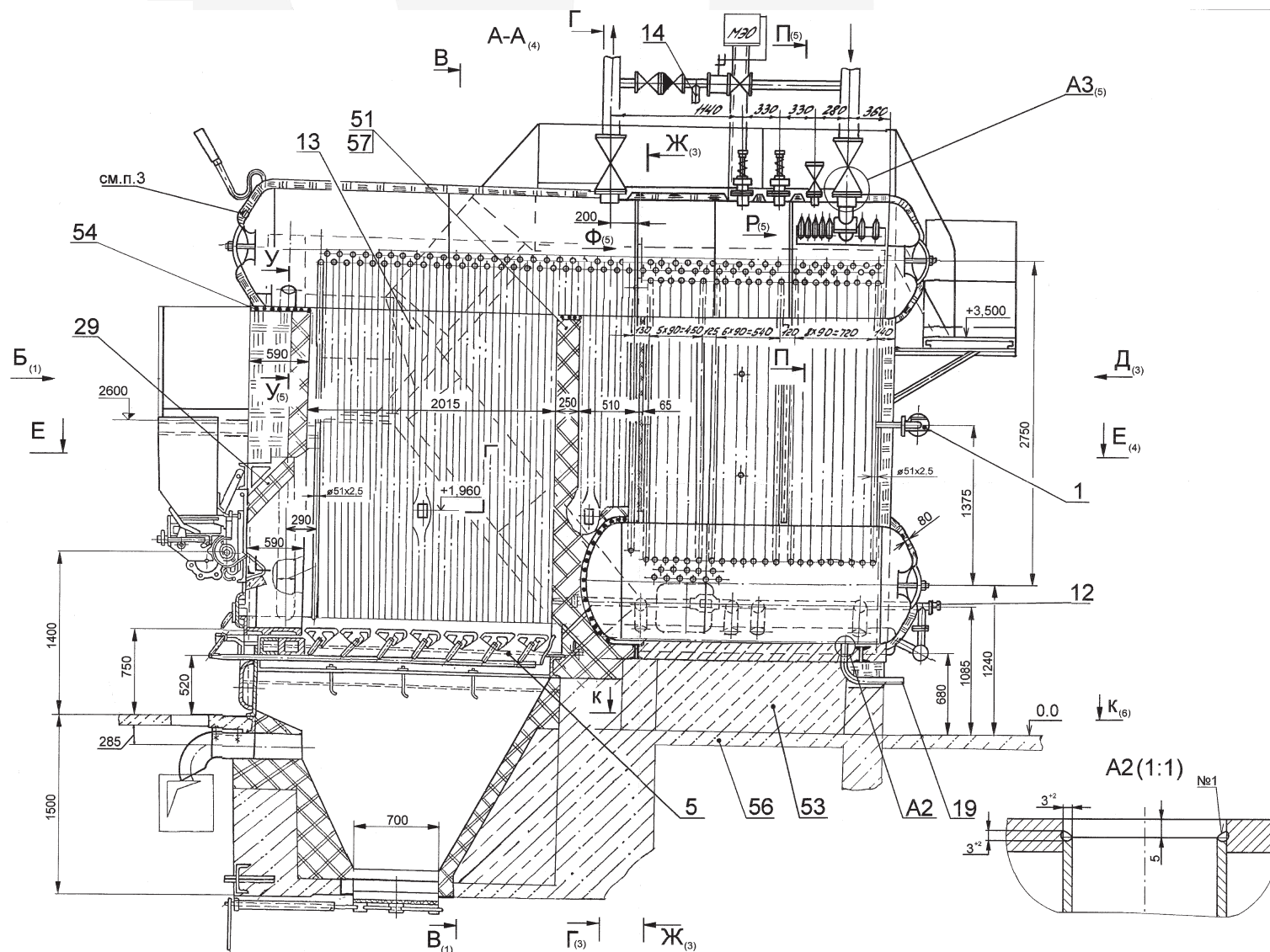
- боковые площадки – обслуживание водоуказательных приборов, предохранительных клапанов, запорной арматуры на верхнем барабане;
- площадки на задней стенке – обслуживание продувочной линии, доступ в верхний барабан при ремонте котла.

Котёл КЕВ-6-14-115С-О (ПТЛ-РПК) (КВ-Р-4,65-115) поставляется заказчику в собранном виде транспортабельным блоком на опорной раме в обмуровке и обшивке в комплекте, арматурой и гарнитурой в пределах котла, лестницами и площадками.

**Общий вид котла КЕВ-6,5-14-115С-О(ПТЛ-РПК) (КВ-Р-4,65-115)**


Все права защищены. Воспроизведение полное или частичное, допускается только с письменного разрешения ООО «Энергостройдеталь - Бийский котельный завод»

Общий вид котла КЕВ-6,5-14-115С-О(ПТЛ-РПК) (КВ-Р-4,65-115)

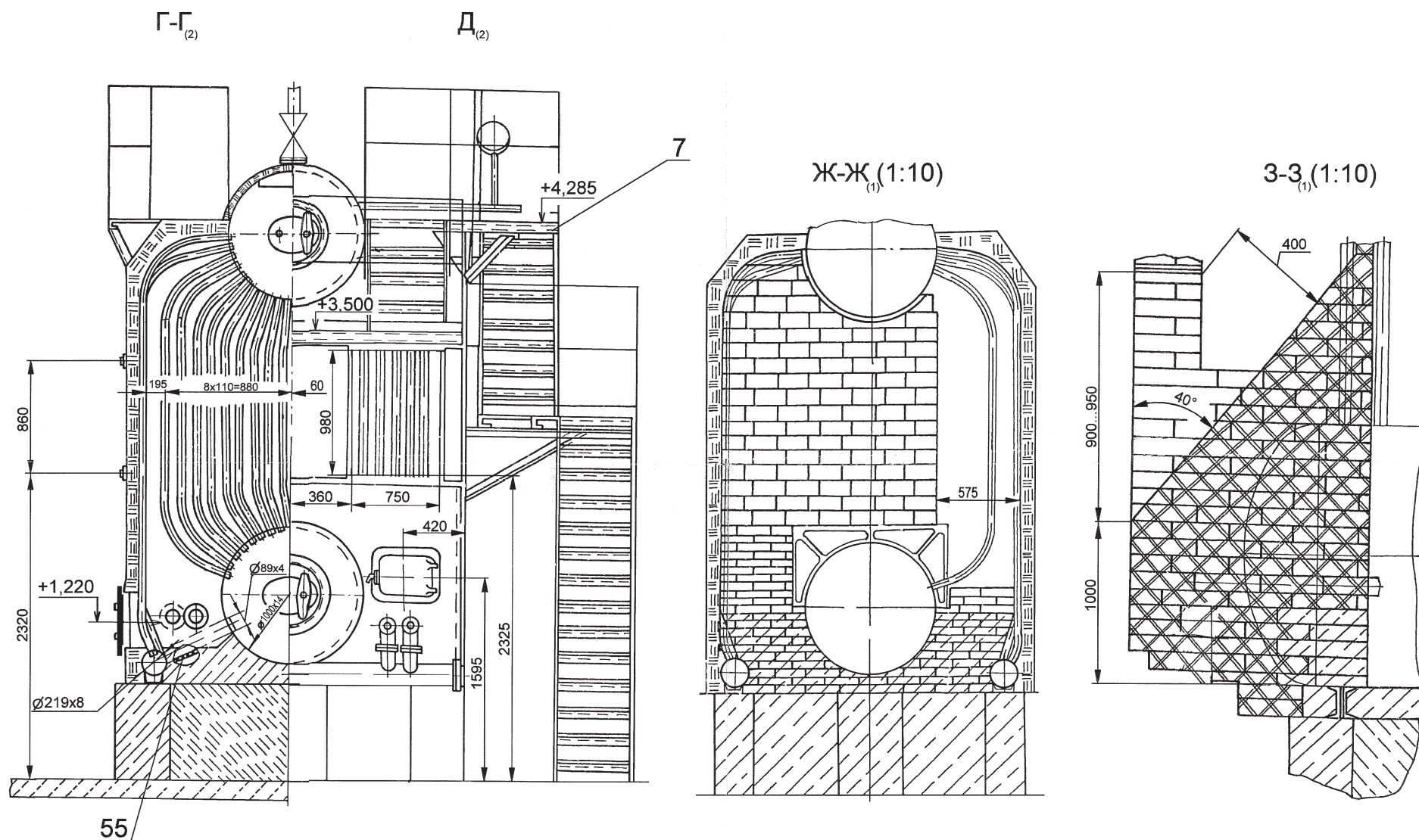


Все

«Строительная фирма «Бийский котельный завод»



Общий вид котла КЕВ-6,5-14-115С-О(ПТЛ-РПК) (КВ-Р-4,65-115)

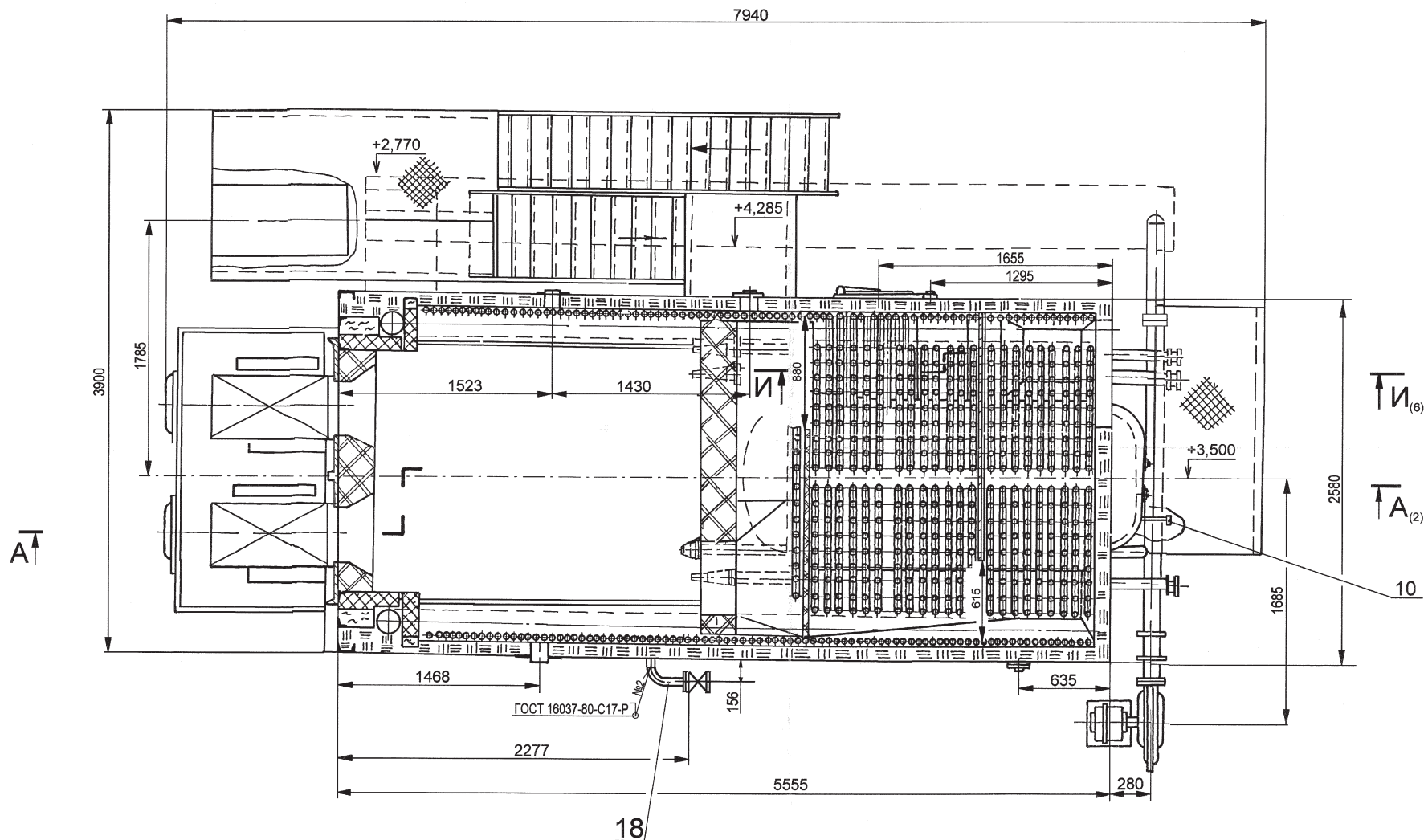


Все права защищены. Воспроизведение полное или частичное, допускается только с письменного разрешения ООО «Энергостройдеталь - Бийский котельный завод»

Общий вид котла КЕВ-6,5-14-115С-О(ПТЛ-РПК) (КВ-Р-4,65-115)

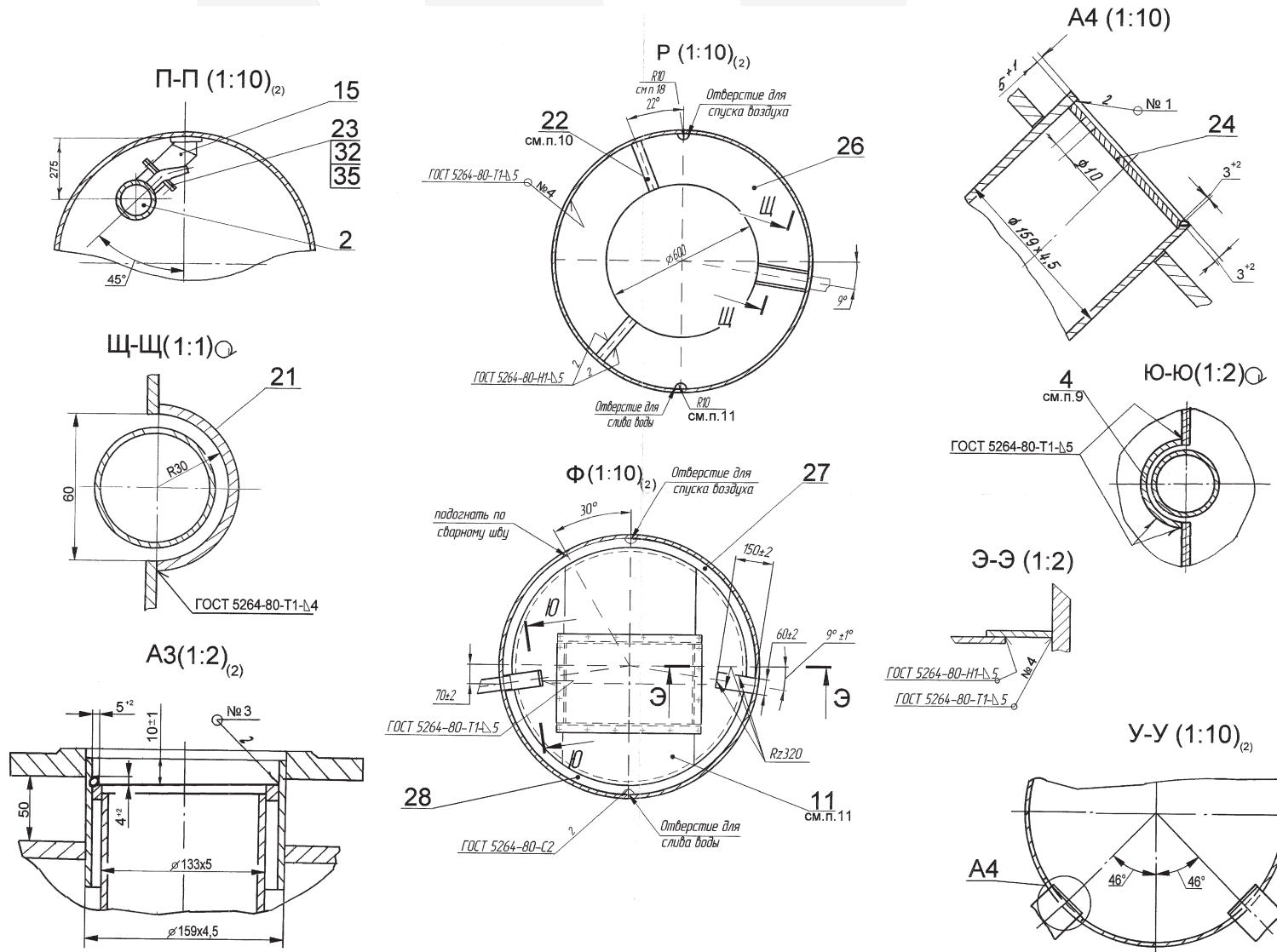
Е-Е<sub>(2)</sub>

Площадки и лестницы показаны условно



18  
все права защищены. Воспроизведение полное или частичное, допускается только с письменного разрешения ООО «Энергостройдеталь - Бийский котельный завод»

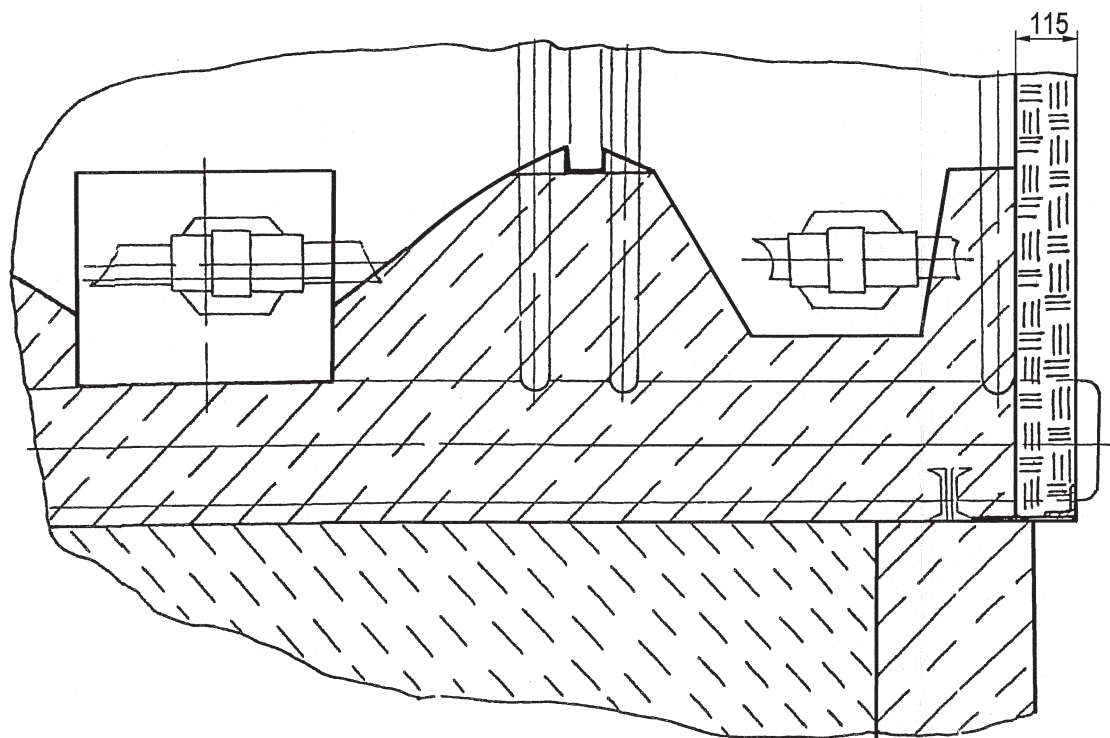
Общий вид котла КЕВ-6,5-14-115С-О(ПТЛ-РПК) (КВ-Р-4,65-115)



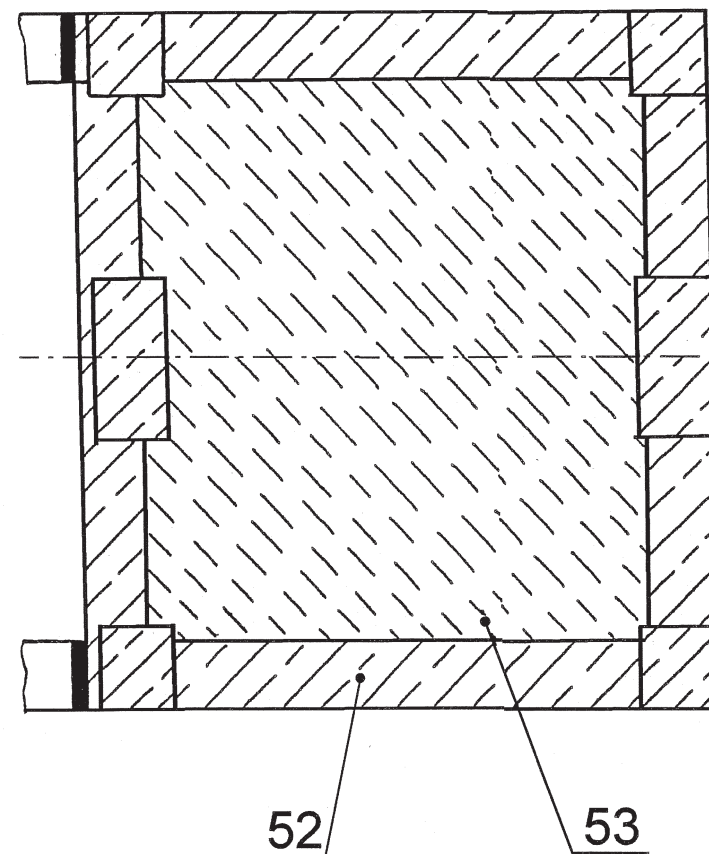
Все права защищены. Воспроизведение полное или частичное, допускается только с письменного разрешения ООО «Энергостройдеталь - Бийский котельный завод»

Общий вид котла КЕВ-6,5-14-115С-О(ПТЛ-РПК) (КВ-Р-4,65-115)

И-И (1:10)<sub>(4)</sub>



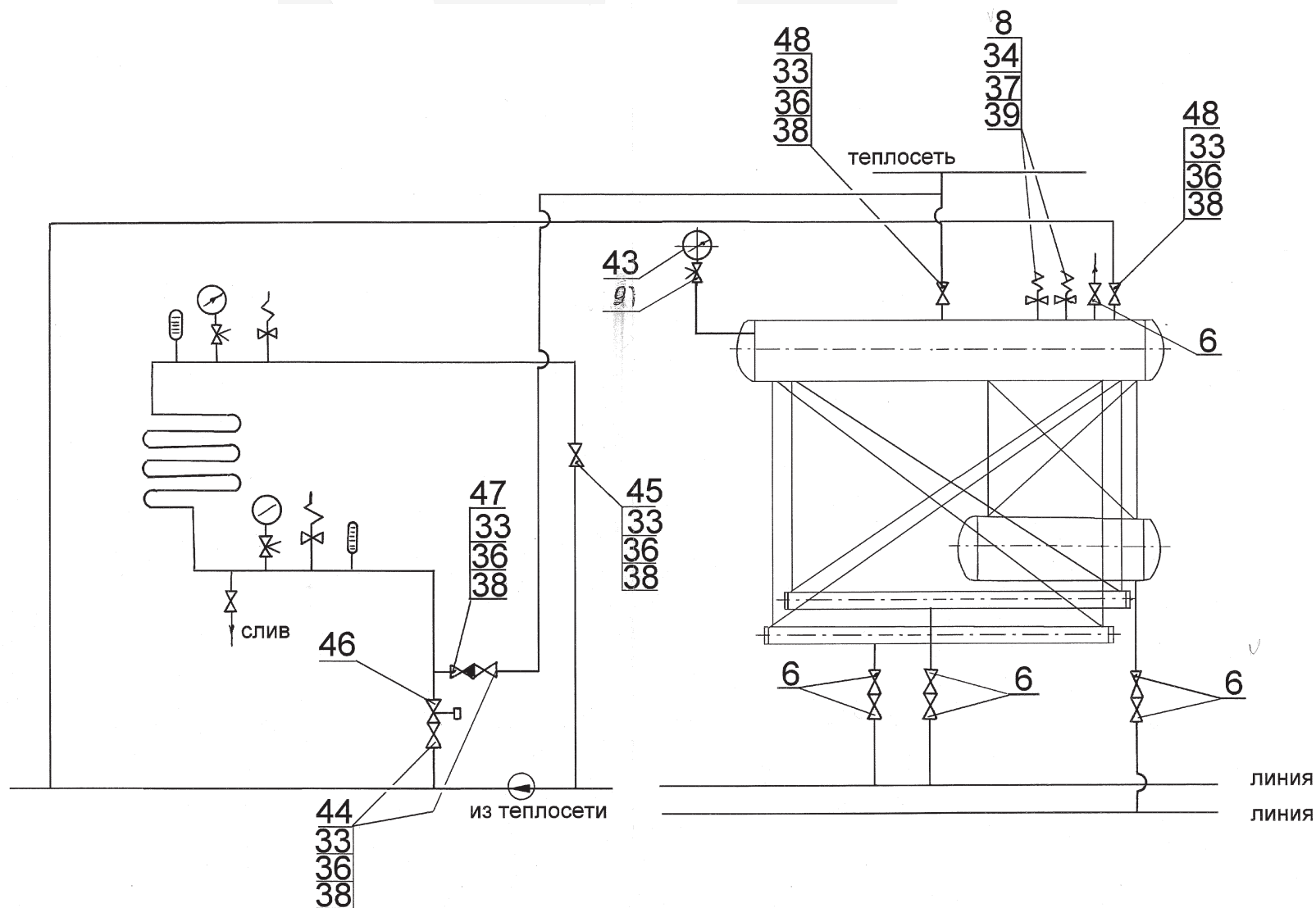
К-К (1:10)<sub>(2)</sub>



Все права защищены. Воспроизведение полное или частичное, допускается только с письменного разрешения ООО «Энергостройдеталь - Бийский котельный завод»



Схема арматуры котла КЕВ-6,5-14-115С-О(ПТЛ-РПК) (КВ-Р-4,65-115)



Все права защищены. Воспроизведение полное или частичное, допускается только с письменного разрешения ООО «Энергостройдеталь - Бийский котельный завод»